

JAWA



125 810-1-02 Travel

KATALOG NÁHRADNÍCH DÍLŮ KATALOG DER ERSATZTEILE CATALOGUE OF SPARE PARTS



810 00 117

©JAWA Moto spol. s r. o., Brodce 35, Týnec nad Sázavou CZECH REPUBLIC
2007

JAWA 125/810-1-02 TRAVEL

KATALOG NÁHRADNÍCH DÍLŮ
KATALOG DER ERSATZTEILE
CATALOGUE OF SPARE PARTS



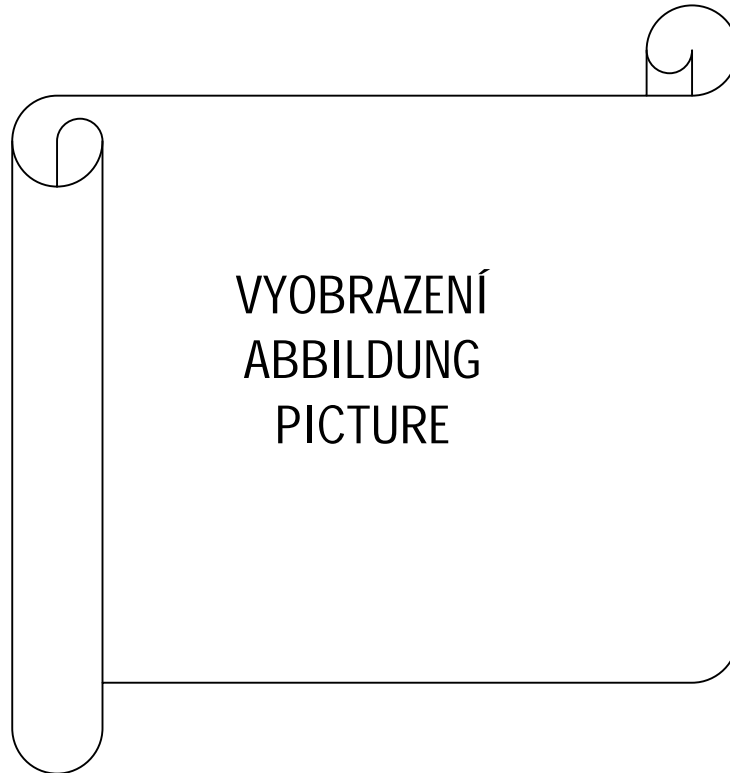
© JAWA Moto spol. s r. o., Brodce 35, Týnec nad Sázavou CZECH REPUBLIC

2007

SKUPINA GRUPPE GROUP	OBSAH-INHALT-CONTENE ----- JAWA 125 cm ³ typ 810 – 1 - 02 -----	STRANA SEITE PAGE
----------------------------	---	-------------------------

01	VÝFUK	AUSPUFF	EXHAUST	6
03	KRYT ŘETĚZU	KETTENVERKLEIDUNG	CHAIN COVER	8
04	TLUMIČ SÁNÍ	SAUGDÄMPFER-KÖRPERS	INTAKE SILENCER	10
10-28	MOTOR	MOTOR	ENGINE	12
31	RÁM	RAHME	FRAME	42
31	ZADNÍ VIDLICE	HINTEGABEL	REARFORK	44
33	BLATNÍK	KOTTLÜGEL	MUDGUARD	46
34	SEDLO	SITZ	SEAT	46
35	ZADNÍ PÉROVÁNÍ	HINTERRADFEDERUNG	REAR SUSPENSION	46
36	SCHRÁNKY A KRYTY	KÄSTEN UND ABDECKUNGEN	BOXES AND COVERS	48
37	STOJÁNEK	STÄNDER	STAND	50
37	PEDÁL BRZDY	BREMSPEDAL	BRAKE PEDAL	52
37	STUPAČKY	FUßRASTEN	FOOTREST	54
38	PALIVOVÁ NÁDRŽ	KRAFTSTOFFBEHÄLTER	FUEL TANK	56
40	PŘÍSTROJOVÝ PANEL	INSTRUMENTENBRETT	INSTRUMENT PANEL	58
41	PŘEDNÍ VIDLICE	VORDEGEBEL	FRONT FORK	60
43	PŘEDNÍ BLATNÍK	VORDERER KOTTLÜGEL	FRON MUDGUARD	64
46	ŘÍDITKA	LENKSTANGE	HANDLEBARS	66
51	PŘEDNÍ KOLO	VORDERRAD	FRONT WHEEL	68
52	KOTOUČOVÁ BRZDA	SCHEINBREMSE	DISCBREAKES	70
56	ZADNÍ KOLO	HINTERRAD	REAR WHEEL	76
56	PŘEVODNÍK, VÍKO S ČELISTMI	MITNEHMER, DECKEL MIT BREMSBACKEN	SPROCKET, BACK PLATE WITH BRAKE	78
60	KABELY	KABELBAND	CABLES	80
60	ELEKTRICKÉ PŘÍSLUŠENSTVÍ	ELEKTRISCHE ZUBEHORUNG	ELECTRICAL EQUIPMENT	82
62	SIGNÁLNÍ PŘÍSTROJE	SIGNALGERÄTTE	INDICATING INSTRUMENTS	84
63,65	PŘEPÍNAČE, SPÍNACÍ SKŘÍŇKA	UMSCHALTER, SCHALKUSTEN	SWITCHES, SWITCHES BOX	86
67	SVĚTLOMET	SCHEINWERFER	HEADLIGHT	88
68	ZADNÍ SVÍTLNA	SLUSSLIGHT	TAIL LAMP	90
71	NÁŘADÍ	WERKZEUG	TOOLS	92
70	VÝBAVA POLICIE	POLIZEI AUSTRÜSTUNG	POLICE EQUIPMENT	94

SKUPINA
GRUPPE
GROUP



POZNÁMKA:

Vyhrazujeme si právo změn vzniklých vývojem proti vyobrazení nebo popisům v tomto katalogu.

BEMERKUNG:

Wir behalten uns das Recht der Änderungen der Abbildung- Aeschreibungen in diesem Katalog vor welche während der Entwicklung entstanden

NOTE:

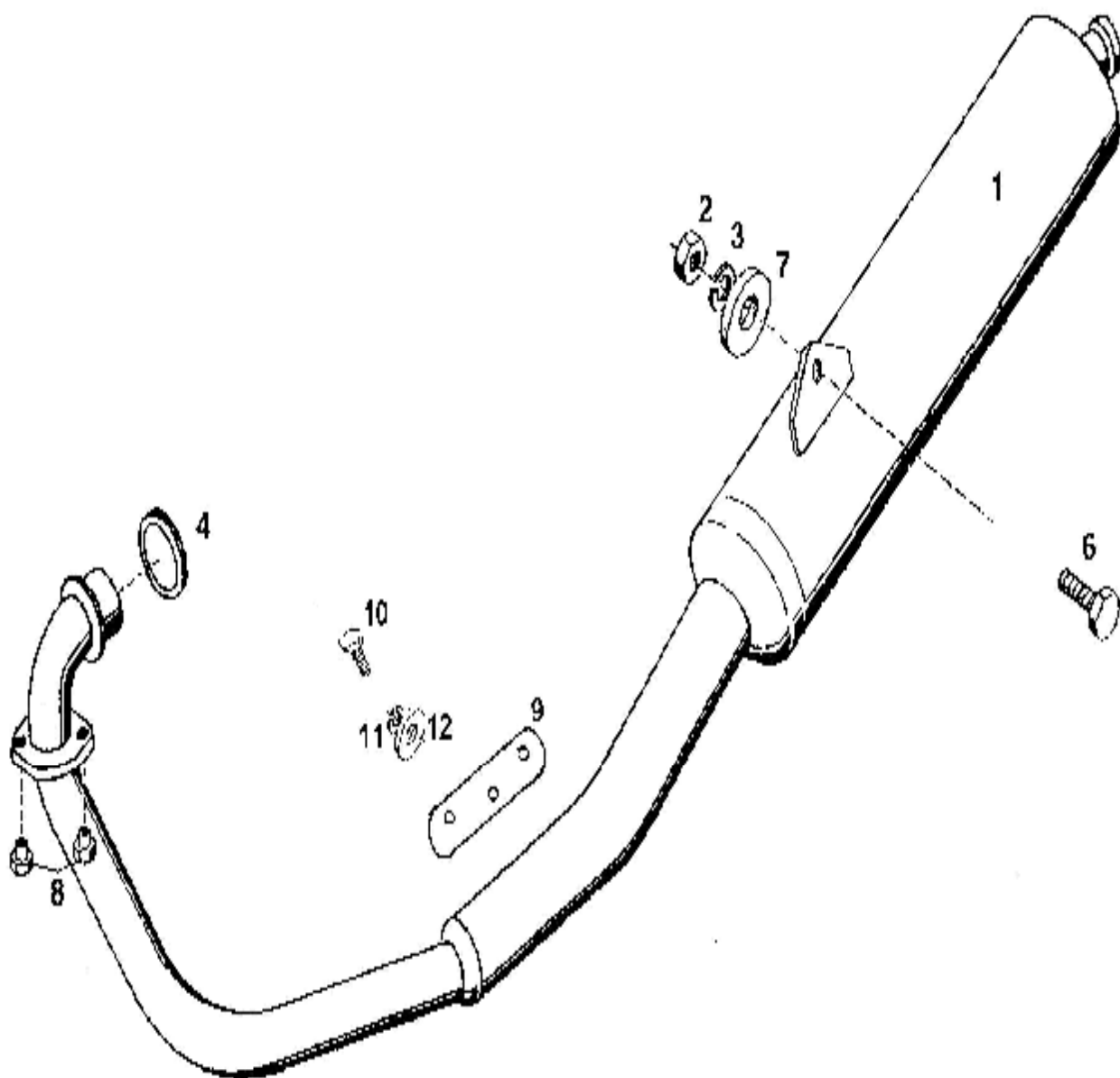
We reserve the right to make changes to resulting developments if in contradiction with the illustration or descriptions stated in this catalogue.

02

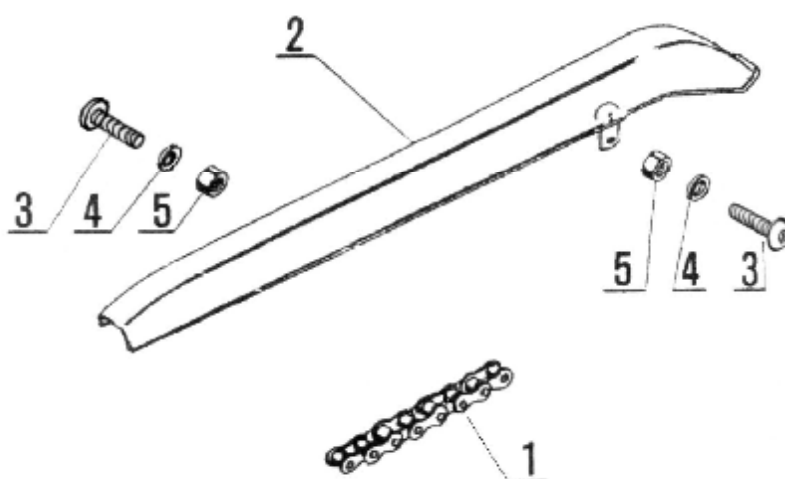
NÁZEV SKUPINY – GRUPPENBENENUNG - DESCRIPTION OF GROUP



		Česky	Deutsch	English
00	000000000	00	XXXXXX	XXXXXX
SKUPINA GRUPE GROUP		POJMENOVÁNÍ DÍLU	BEZEICHNUNG DES TEILES	DESCRIPTION OF PART
		POČET KUSŮ V UVEDENÉ SESTAVĚ PRO JEDEN MOTOCYKL	STÜCKZAHL FÜR EIN MOTORRAD IN ZUSAMMENSTELLUNG	QUANTITY OF PARTS REQUIRED FOR ONE MOTORCYCLE
		POVRCHOVÁ ÚPRAVA (PŘI OBJEDNÁVÁNÍ DÍLŮ V BAREVNÉM PROVEDENÍ NUTNO DOPSAT VŽDY PÍSMENO ZNAČÍCÍ BARVU) x OZNAČUJE BAREVNÉ PROVEDENÍ B - ČERNÁ (RAL 9005) D - BÍLÁ (RAL 9003) G - MODRÁ (RAL 5002) J - STŘÍBRNÁ METALIZA (RAL 9006) K - MODRÁ METALIZA (G 1077 BLAU 9437) N - ČERVENÁ (SYNPO JT 83) P - ZELENÁ (RAL 6018) R - ČERVENÁ (RAL 3020) S - ZELENÁ METALIZA (64 N5) T - ČERVENĚ VIŠŇOVÁ (Č. 8850)) RAL U - ŽLUTÁ (RAL 1028) X - ZÁKLADNÍ BARVA Z - LESKLÝ CHROM	OBERFLÄCHEN-GESTALTUNG FARBBEZEICHNUNG KODE SCHWARZ (RAL 9005) WEIß (RAL 9003) BLAU (RAL 5002) SILBER METALIZE (RAL 9006) BLAU METALIZE (G 1077 BLAU 9437) DUNKELROT (SYNPO JT 83) GRÜN (RAL 6018) ROT (RAL 3020) GRÜN METALIZE (64 N5) ROT KIRSCH (No: 8850)) RAL GELB (RAL 1028)	SURFACE FINISH INDICATES COLOUR CODING BLACK (RAL 9005) WHITE (RAL 9003) BLUE (RAL 5002) SILVER METALIC (RAL 9006) BLUE METALIC (G 1077 BLAU 9437) DARK RED (SYNPO JT 83) GREEN (RAL 6018) RED (RAL 3020) GREEN METALLIC (64 N5) RED CHERRY (No: 8850)) RAL YELLOW (RAL 1028) GROUND COLOUR HIGH-GLOSS CHROM
		OZNAČENÍ VÝROBCE	INTERNE BEZEICHNUNG DE HERSTELLERS	MANUFACTURERS DESIGNATION
		A = LEVÁ STRANA B = PRAVÁ STRANA	LINKS RECHTS	L.H.SIDE R.H.SIDE
		POLOŽKA, TĚŽ ČÍSLO UVEDENÉ U PŘÍSLUŠNÉHO DÍLU	POSITION, AUCH BEZEICHNUNG, DES BETREFFENDEN TEILES IN DER ABBILDUNG	ITEM OR POSITION, NO. USED ALSO IN ILLUSTRATIONS, DRAWINGS
		SAMOSTATNĚ SE NEDODÁVÁ	SELBST IST NICHT LIEFERN	INDEPENDENT IS NOT SUPPLY

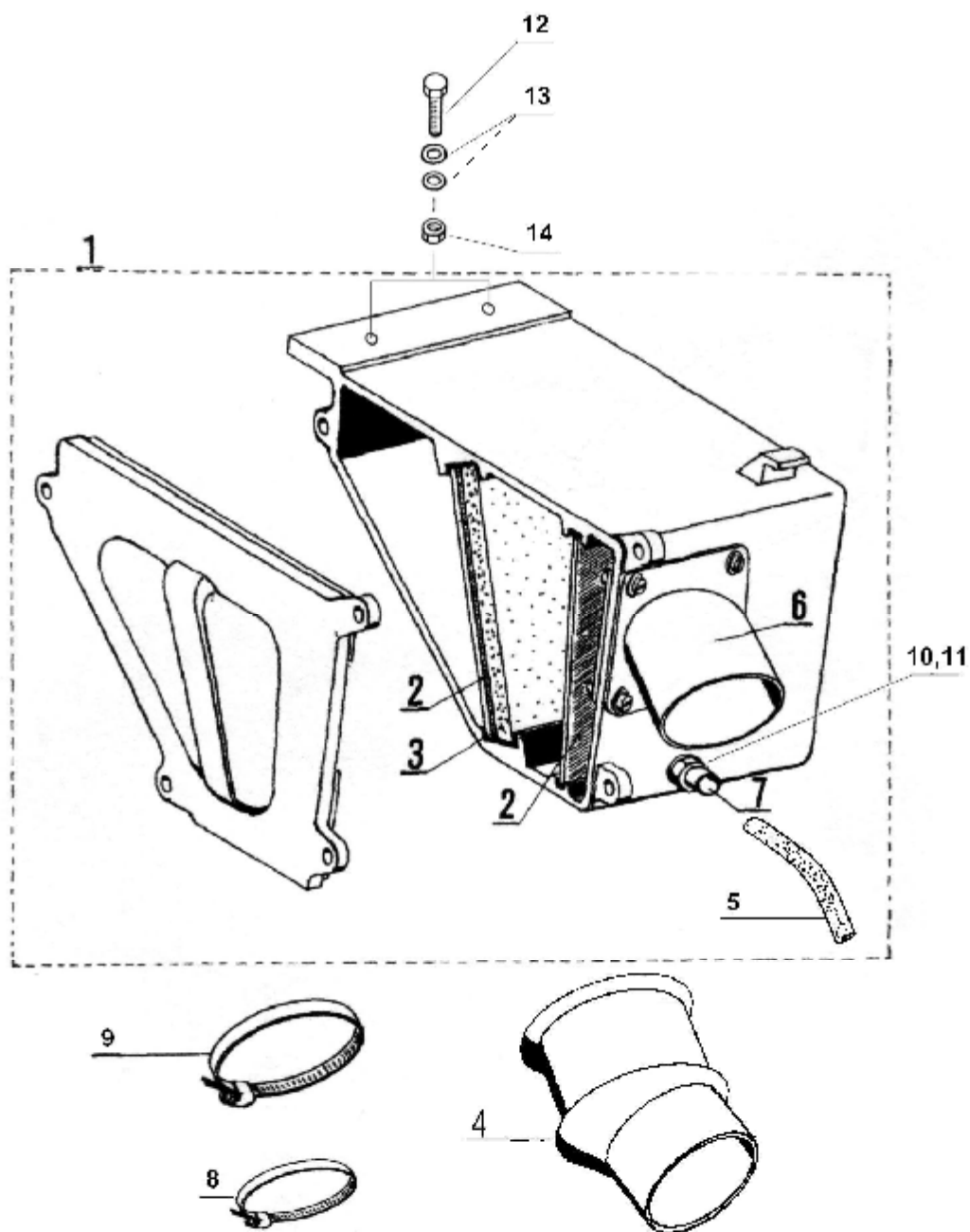


1		81001300	1	Výfuk	Auspuff	Exhaust
2		1800154	1	Matice M10 021401.15	Mutter	Nut
3		6510923	1	Podložka 10 ČSN 021740.05	Scheibe	Washer
4		6025165	1	Těsnění výfuku	Auspuffdichtung	Exh. packing
6		1012528	1	Šroub M10x25 ČSN 021103.25	Schraube	Bolt
7		3540256	1	Podložka 10,5 ČSN 021702.15	Scheibe	Washer
8		1300311	2	Matice M6	Mutter	Nut
9		83601043	1	Kryt	Schutzdeckel	Cover
10		309503140508	3	Šroub M5x8 ČSN 021103.55	Schraube	Bolt
11		311214010051	3	Podložka 5 ČSN 021740.05	Scheibe	Washer
12		311210210053	3	Podložka 5,3 ČSN 021702.15	Scheibe	Washer

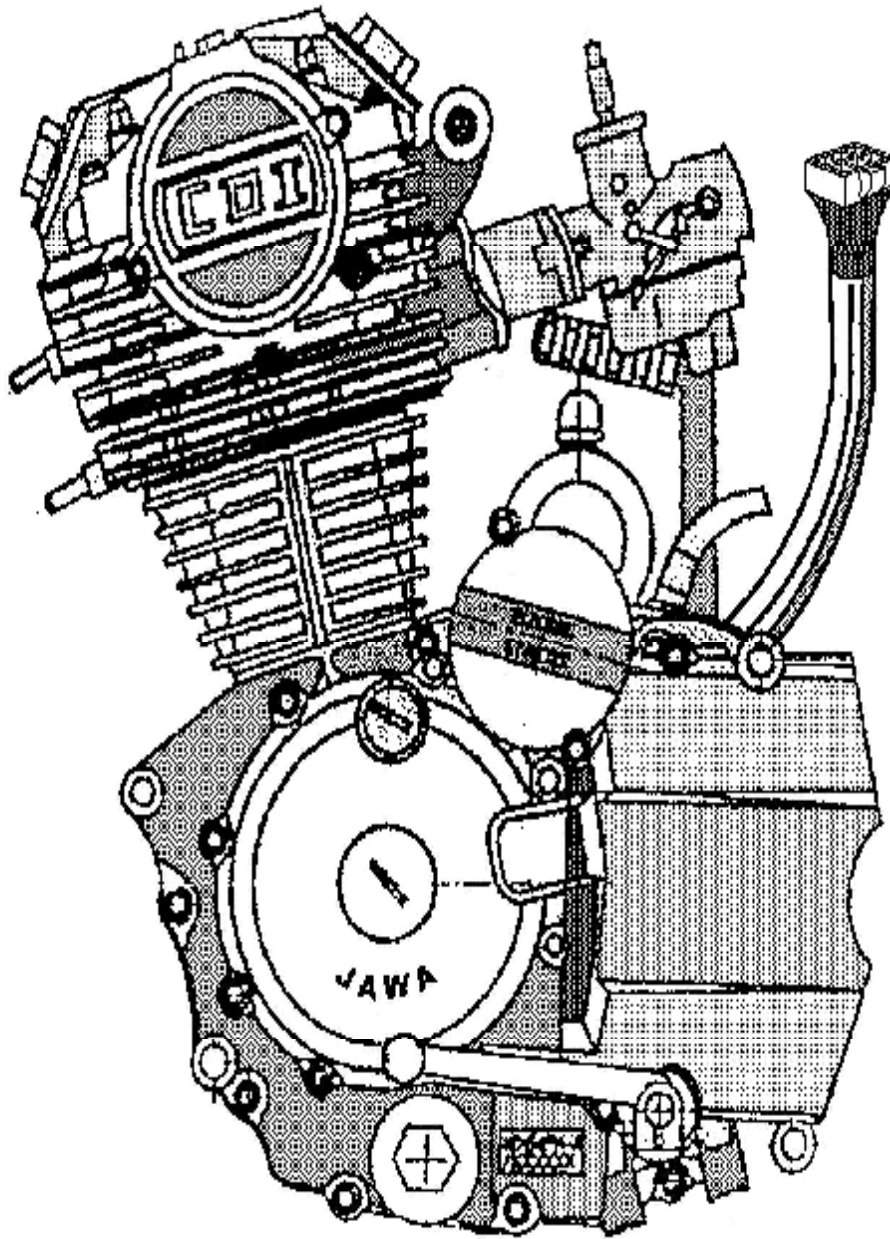




1	318141330111	1	Řetěz 111článků 08B-1 ČSN 0233311.0	Kette	Transmission chaîne
2	81003020	1	Kryt řetězu úplný	Abdeckung	Cover
3	309201140614	2	Šroub M6x16 ČSN 021103.25	Schraube	Screw
4	311212610064	4	Podložka 6,4 ČSN 021726.15	Unterlagscheibe	Washer
5	311129214060	2	Matice M6 ČSN 021492.25	Mutter	Nut
6	3189111157020	1	Článek spojovací 08B-1 ČSN023311.3	Verbin- dungsghed	Chin lock



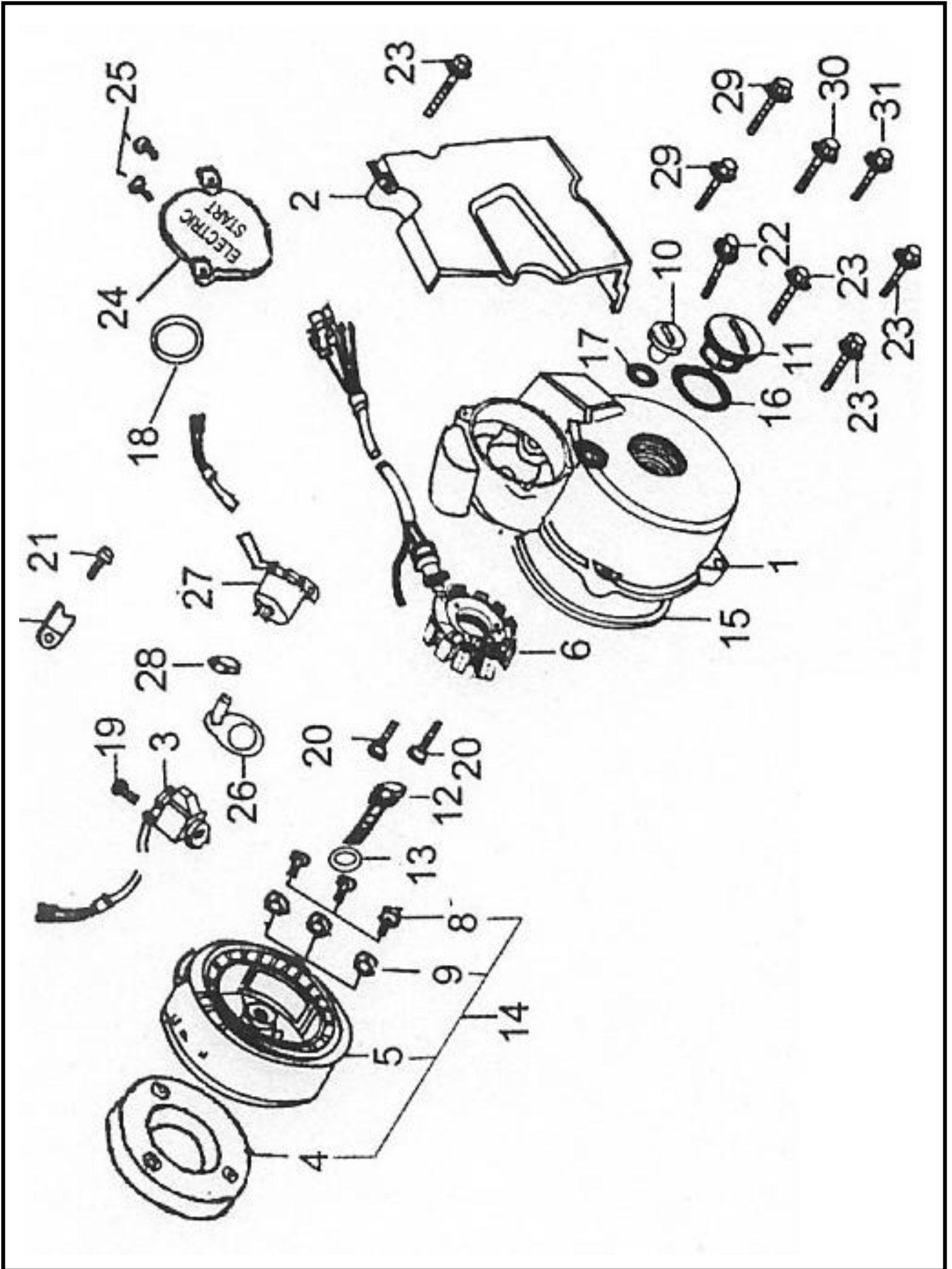
1		81004100	1	Těleso tlumiče úplné	Saugdämpferkörpers	Body of silencer
2		81004047	2	Síto	Luftsieb	Inlet screen
3		81004046	1	Čistící vložka	Luftfilter	Aircleaner
4		63408022	1	Spojka tlumiče sání	Verbidungs	Induction silencer connection
5		81004063	1	Hadice	Stück	Tube
6		81004050	1	Příruba svařená	Schlauch	Flange
7		81004056	1	Nátrubek od vzdušnění	Flansch	Coupling
8		64008016	2	Hadicová spona 25/40	Muffa	Holder
9		81008035	1	Hadicová spona 50/65	Muffa	Holder
10		311140314100	3	Matice M10 ČSN021403.25	Mutter	Nut
11		311210210105	1	Podložka 10.5 ČSN021702.15	Unterlagscheibe	Washer
12		309203140615	2	Šroub M6x18 ČSN021103.25	Schraube	Screw
13		311210210064	4	Podložka 6,4 ČSN021702.15	Unterlagscheibe	Washer
14		311129214060	2	Matice M6 ČSN021492	Mutter	Nut



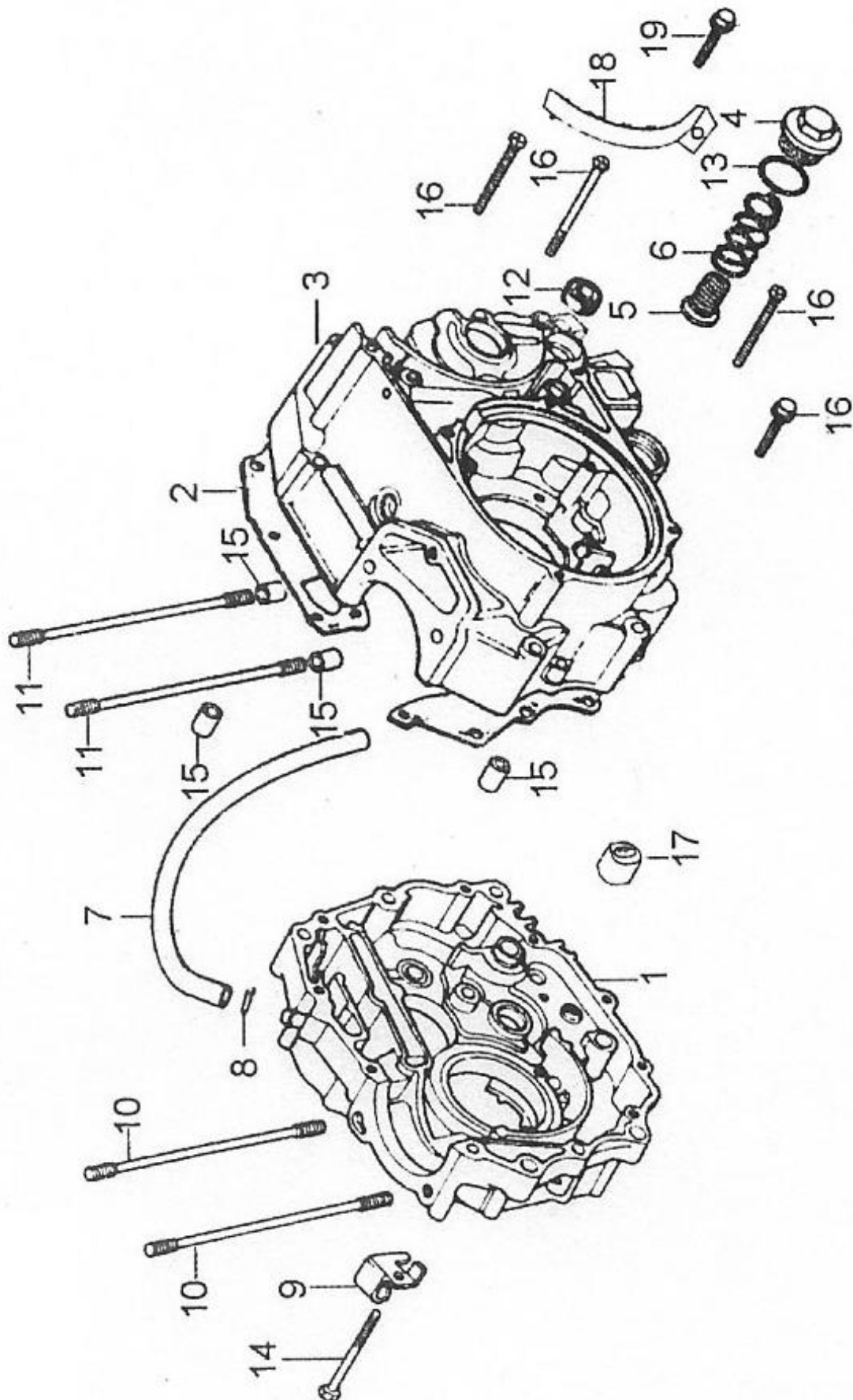


1		81010002	1	Motor JAWA 125	Motor JAWA 125	Engine JAWA 125
---	--	----------	---	----------------	----------------	-----------------

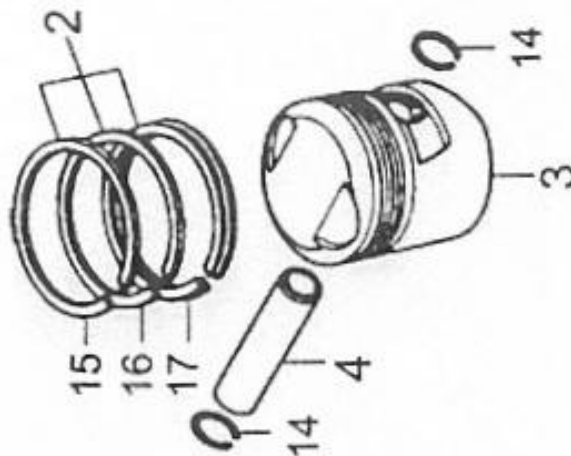
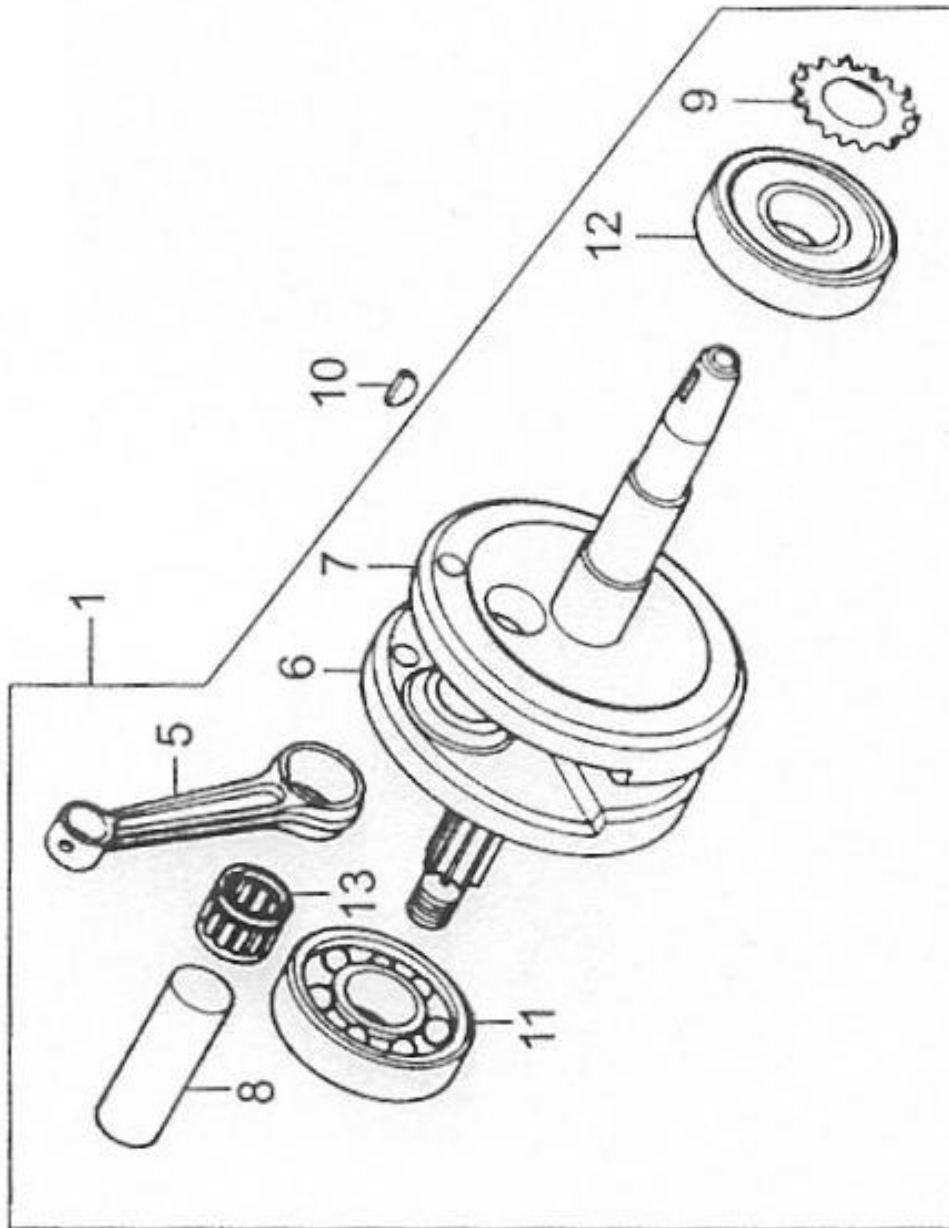
--	--	--	--	--	--	--



1		11411	1	Levé víko klikové skříně	Kurbelgehäusedeckel links	Left crankcase cover
2		81010021	1	Zadní levý kryt	Hinterdeckel links	Rear left cover
3		31280	1	Cívka	Spule	Coil
4		28100	1	Volnoběžná spojka kompl.	Freilaufkupplung	Freewheelclutch ass.
5		31110	1	Setrvačník	Schwungrad	Flywheel
6		31210	1	Sada statoru	Stator kompl.	Stator ass.
7		31912	1	Příchytka kabelů	Spannplate	Wire clamp
8		GB/T70-1985	3	Šroub M8x30	Schraube M8x30	Screw M8x30
9		GB/T93-1987	1	Pružná podložka 8 mm	Unterlegscheibe 8 mm	Spring washer 8 mm
10		11412/156FMI-2	1	Zátka	Stopfen	Plug
11		11413	1	Zátka	Stopfen	Plug
12		31311	1	Šroub	Schraube	Lock bolt
13		31312	1	Podložka	Unterlegscheibe	Washer
14		31102	1	Sada spojka-setrvačník	Schwungrad kompl.	Flywheel clutch ass.
15		11419	1	Těsnění	Dichtung	Seal
16		11415/156FMI-2	1	O kroužek	O ring	O ring
17		11414/156FMI-2	1	O kroužek	O ring	O ring
18		11422	1	O kroužek	O ring	O ring
19		GB818-85	2	Šroub M5x12	Schraube M5x12	Screw M5x12
20		GB818-85	3	Šroub M5x30	Schraube M5x30	Screw M5x30
21		GB5783-86	1	Šroub M6x12	Schraube M6x12	Bolt M6x12
22		GB5787-86	1	Šroub M6x60	Schraube M6x60	Bolt M6x60
23		GB5787-86	5	Šroub M6x25	Schraube M6x25	Bolt M6x25
24		11421	1	Kryt	Deckel	Cover
25		GB5787-86	2	Šroub M6x20	Schraube M6x20	Bolt M6x20
26		35760	1	Kontakt	Kontakt	Contact ass.
27		35730	1	Kabelový svazek	Kabelbaum	Wire harness
28		GB6172-86	1	Matice M10	Mutter M10	Nut M10
29		GB5787-86	2	Šroub M6x55	Schraube M6x55	Bolt M6x55
30		GB5787-86	1	Šroub M6x40	Schraube M6x40	Bolt M6x40
31		GB5787-86	1	Šroub M6x35	Schraube M6x35	Bolt M6x35

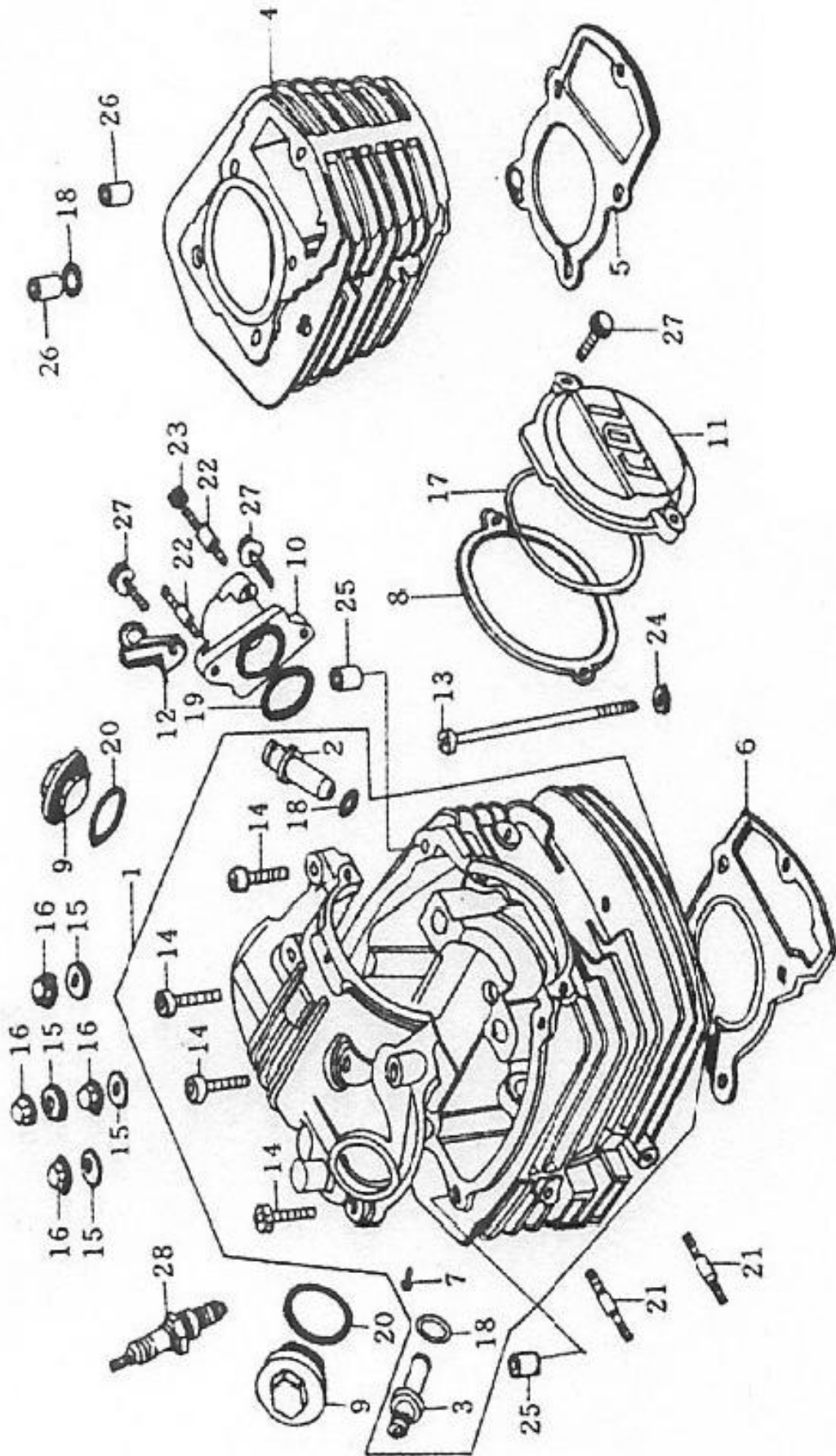


1		11110	1	Pravá část klikové skříně	Kurbelgehäuse rechts	Partie droite du carter moteur
2		11119	1	Těsnění	Dichtung	Joint
3		11210	1	Levá část klikové skříně	Kurbelgehäuse Links	Partie gauche du carter moteur
4		15463/156FMI-2	1	Kryt fitru oleje	Ölfilterdeckel	Bouchon
5		15450/156FMI-2	1	Filtr - sítko	Filtersieb	Tamis de filtre
6		15461/156FMI-2	1	Pružina	Feder	Ressort
7		20152/156FMI-2	1	Odvzdušňovací hadice	Schlauch	Flexible
8		20153/156FMI-2	1	Hadicová svorka	Klemme	Manchon
9		22824	1	Držák lanka spojky	Stutze des seilzuges	Cale de câble
10		12342	2	Svorník A	Zylinderstiftschraube A	Goujon prisonnier A
11		12343	2	Svorník B	Zylinderstiftschraube B	Goujon prisonnier B
12		24190/156FMI-2	1	Olejoyé těsnění 14x28x7	Öldichtung 14x28x7	Joint 14x28x7
13		15462/156FMI-2	1	O kroužek 35x3	O ring 35x3	Bague 35x3
14		GB5787-86	1	Šroub M6x60	Schraube M6x60	Vis M6x60
15		11118/156FMI-2	4	Ustavovací trubička	Zentrierbuchse	Bague de centrage
16		GB5787-86	10	Šroub M6x50	Schraube M6x50	Vis M6x50
17		GB/T290	1	Ložisko HK152312	Kugellager HK152312	Roulement
18		31928	1	Vodítko kabelů	Kabelführung	Guide pour câblage
19		GB5783-86	1	Šroub M6x12	Schraube M6x12	Vis M6x12

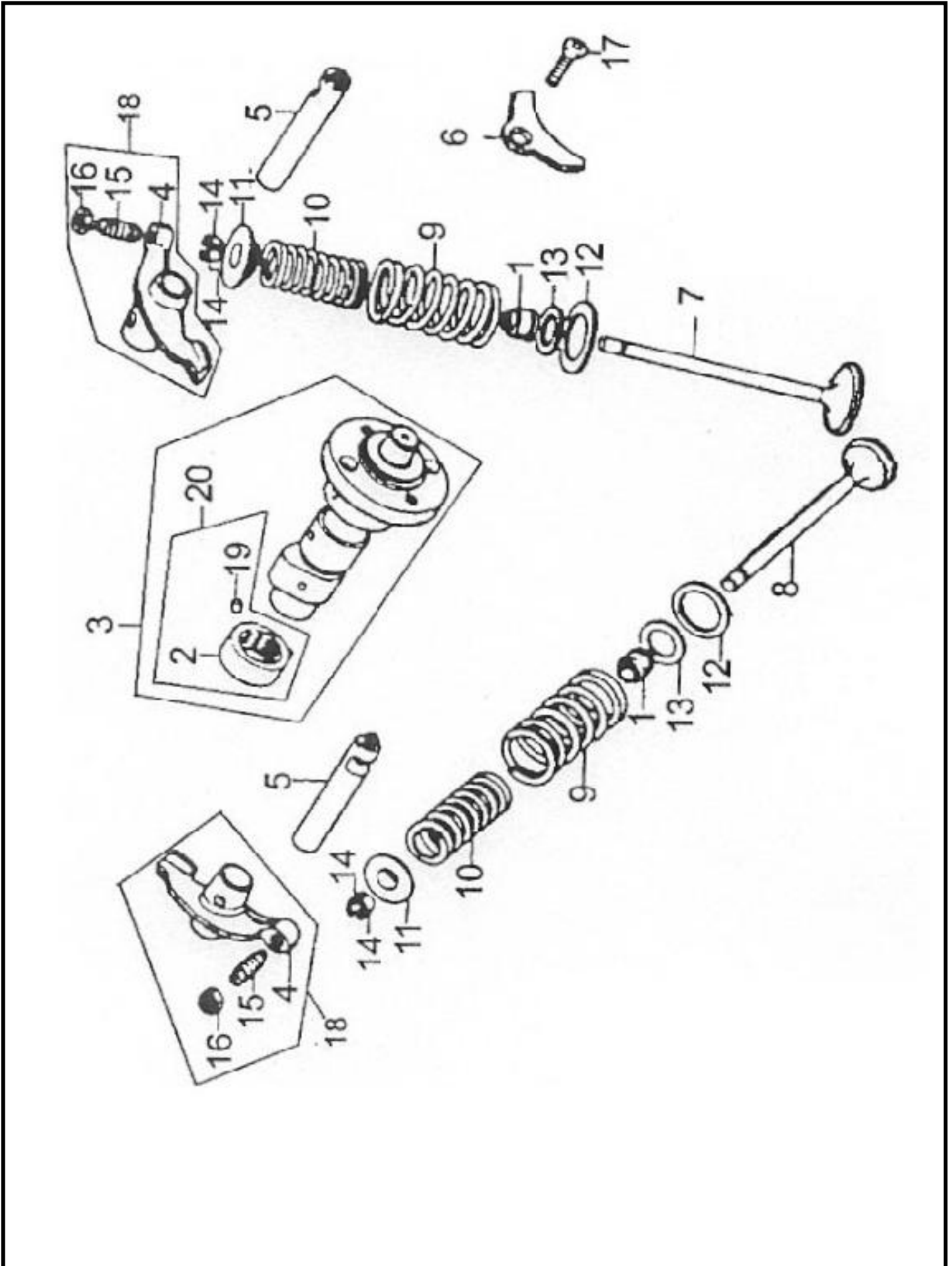




1		13100	1	Klikový hřídel kompl.	Kurbelwelle kompl.	Vilebrequin compl.
2		13300	1	Pístní kroužky sada	Kolbenringe - satz	Segments du piston set
3		13211	1	Píst	Kolben	Piston
4		13221	1	Pístní čep	Kolbenbolzen	Axe de piston
5		13131	1	Ojnice	Pleuelstange	Bielle
6		13121	1	Klikový hřídel pravá část	Kurbelwelle rechts	Vilebrequin droit
7		13111	1	Klikový hřídel levá část	Kurbelwelle links	Vilebrequin gauche
8		13141/156FMI-2	1	Čep klikového hřídele	Kurbelzapfen	Tourillon de manivelle
9		14311	1	Řetězka rozvodu	Steuerkettenrad	Roue a chaîne
10		13118/156FMI-2	1	Woodruffův klín	Woodrufkeil	Clavette Woodruff
11		13170	2	Ložisko	Lager	Roulement
12		13160	1	Ložisko	Lager	Roulement
13		13150/156FMI-2	1	Ložisko	Lager	Roulement
14		13222/156FMI-2	2	Pojistný kroužek	Sicherungsring	Circlip
15		13311	1	Pístní kroužek č.1	Kolbenring nr. 1	Segment du piston 1
16		13312	1	Pístní kroužek č.2	Kolbenring nr. 2	Segment du piston 2
17		13320	1	Kombinace pístních kroužků	Kombination des Koblenringes	Combinaison d'segment du piston



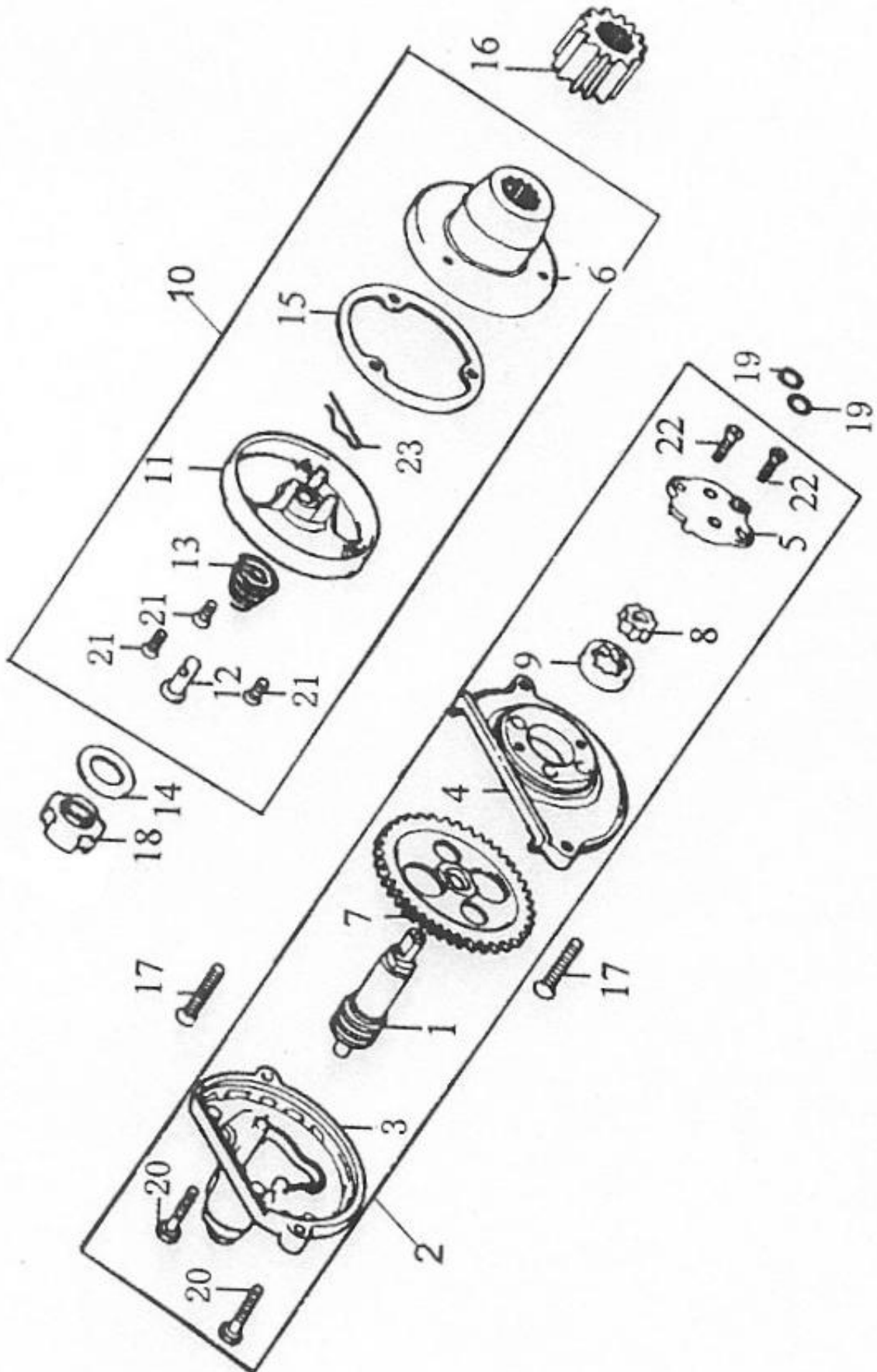
1		12210	1	Hlava válce komplet	Zylinderkopf kompl.	Cylinder head ass.
2		12214	1	Vodítko sacího ventilu	Ventil führung EIN	Intake valve guide
3		12215	1	Vodítko výfukového ventilu	Ventil führung AUS	Exhaust valve guide
4		12210	1	Válec	Zylinder	Cylinder block
5		12120	1	Těsnění	Dichtung	Gasket
6		12220	1	Těsnění	Dichtung	Gasket
7		12217	1	Gumová zátka	Stopfen gummi	Rubber plug
8		12245	1	Těsnění	Dichtung	Gasket
9		15463/156FMI-2	2	Víčko ventilu	Ventil stopfen	Filter (engine) cover
10		17310/165FMI-2	1	Trubka sání	Rohr	Inlet pipe
11		12242	1	Víčko hlavy levé	Zylinderkopfdeckel links	Left head-cover
12		34931	1	Držák kabelu zap. Cívky	Halter	Wire clamp
13		12237	1	Šroub M6x110	Schraube	Bolt M6x110
14		GB5787-86	4	Šroub M6x35	Schraube	Bolt M6x35
15		12345	4	Podložka	Unterlegscheibe	Washer
16		12313	4	Korunová matice	Mutter	Crown nut
17		12247	1	O kroužek 72x2,5	O ring 72x2,5	O ring 75x2,5
18		12261/156FMI-2	3	O kroužek 10x1,6	O ring 10x1,6	O ring 10x1,6
19		17321/156FMI-2	1	O kroužek 33,5x3	O ring 33,5x3	O ring 33,5x3
20		12246/156FMI-2	2	O kroužek 35x3	O ring 35x3	O ring 35x3
21		GB899-88	2	Švorník M6x35	Schiftschraube	Stud M6x35
22		GB899-88	2	Švorník M6x25	Schiftschraube	Stud M6x25
23		GB6170-86	2	Matice M6	Mutter M6	Nut M6
24		12236	1	Podložka 6 mm	Unterlegscheibe 6 mm	Washer 6 mm
25		12318	2	Kolík 8x14	Zentrierbuchse	Dowel pin 8x14
26		12218/156FMI-2	3	Kolík 10x20	Zentrierbuchse	Dowel pin 10x20
27		GB5787-86	4	Šroub M6 x 20	Schraube M6 x 20	Plug bolt M6x20
28		34210/156FMI-2	1	Elektro zásuvka T2198	Steckdose T2198	Electric plug T2198



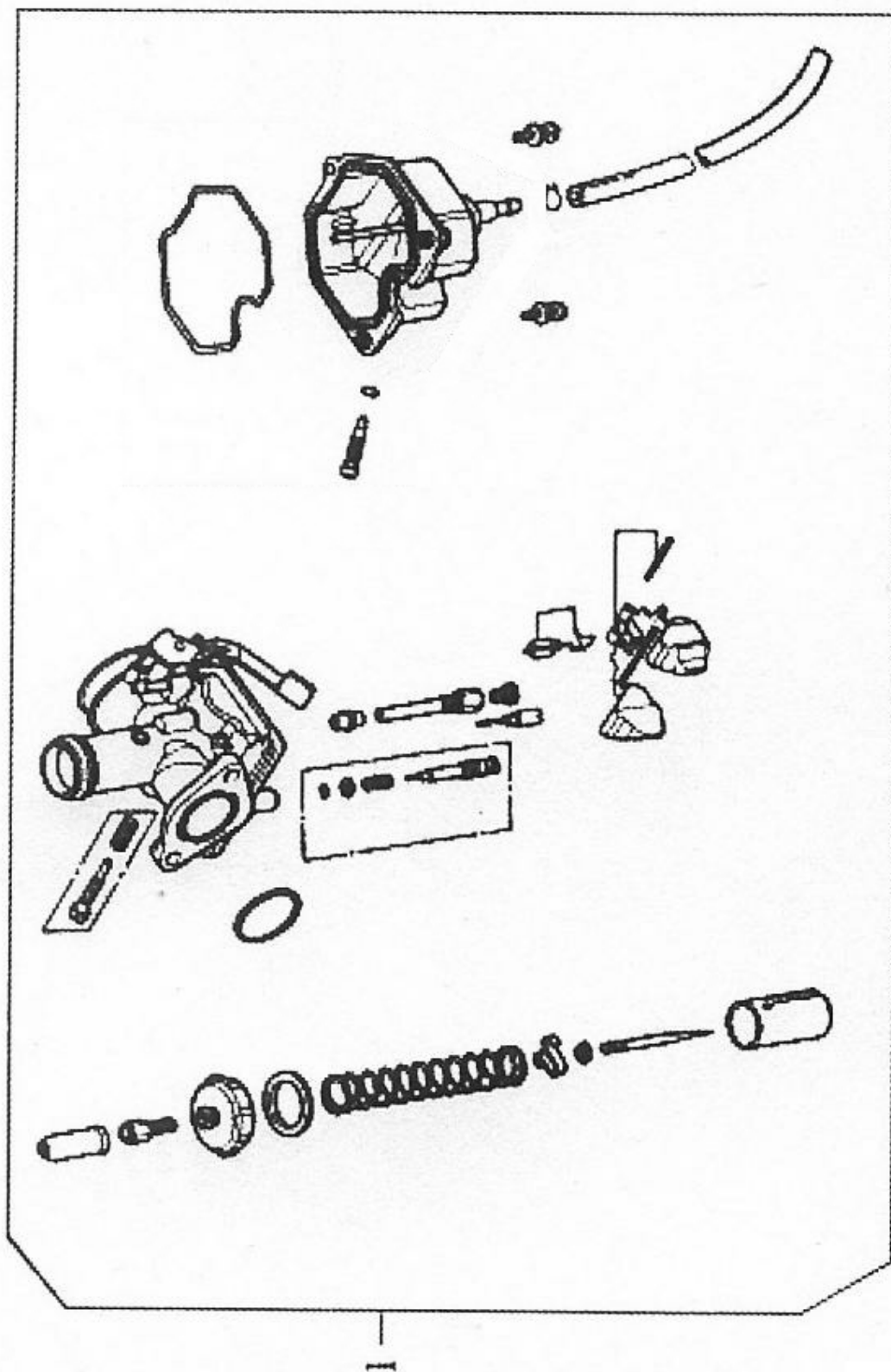
1	14730/156FMI-2	2	Těsnící krytka - olej	Öl Dichtung	Oil insulating cover
2	14113	1	Objímka	Hülse	Bush
3	14100	1	Vačkový hřídel komplet	Nockenwelle kompl.	Camshaft set
4	14411	2	Vahadlo	Kipphebel	Rocker arm
5	14413	2	Hřídel vahadla	Kipphebelwelle	Rocker shaft
6	14133	1	Ustavovací deska	Beilagescheibe	Location plate
7	14710	1	Ventil sání	Ansaugventil	Intake valve
8	14720	1	Ventil výfuku	Auslaßventil	Exhaust valve
9	14755	2	Pružina ventilu vnější	Ventilfeder Außen	Valve spring outer
10	14756	2	Pružina ventilu vnitřní	Ventilfeder Innen	Valve spring inner
11	14751	2	Sedlo pružiny	Unterlagscheibe	Spring seat
12	14753	2	Sedlo pružiny	Unterlagscheibe	Spring seat
13	14752	2	Sedlo pružiny	Unterlagscheibe	Spring seat
14	14752	4	Klínky ventilu	Keile der Ventil	Valve clamp
15	14415/156FMI-2	2	Šroub nastavení vůle ventilu	Einstellschraube	Valve adjusting scew
16	14416/156FMI-2	2	Matice nastavení vůle ventilu	Einstellmutter	Adjusting nut
17	GB819-85	1	Šroub M6x16	Schraube M6x16	Screw M6x16
18	14410	2	Vahadlo komplet	Kipphebel kompl.	Rocker arm ass.
19	14162	2	Kolík	Stift	Pin
20	14160	2	Objímka sada	Hülse satz	Bush set



1		14321	1	Řetězka rozvodu horní	Kettenrad	Timing driven sprocket
2		14350	1	Rozvodový řetěz	Nockenwellenkette	Timing chain
3		14500	1	Napínák řetězu	Kettenspanner	Tightening device
4		14650	1	Napínací lišta	Spannleiste	Tightening plate
5		GB5783-86	2	Šroub M6x10	Schraube M6x10	Bolt M6x10
6		14662	1	Podložka 8 mm	Unterlegscheibe 8 mm	Washer 8 mm
7		14661	1	Šroub	Schraube	Screw
8		14610	1	Vodící lišta	Führungleiste	Guide plate
9		14519	1	Těsnění	Dichtung	Gasket
10		GB5783-86	1	Šroub M6x20	Schraube M6x20	Bolt M6x20
11		GB5787-86	2	Šroub M6x20	Schraube M6x20	Bolt M6x20
12		14361	1	Vymežovací destička řetězu	Kette Limitplatte	Timing chain limit plate

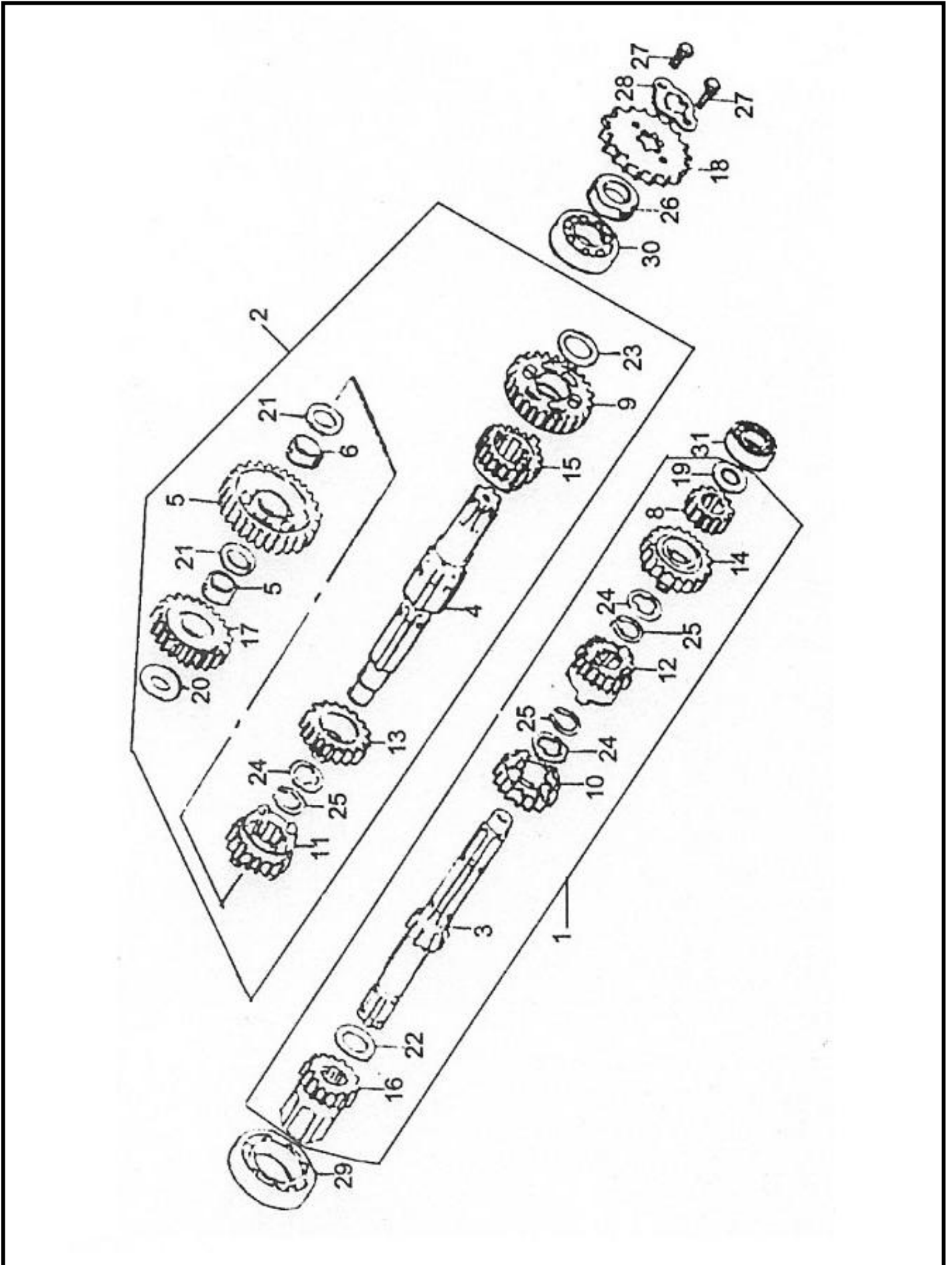


1		203309.007000	4	Matice	Mutter	Nut
2		203308.007000	4	Šroub	Schraube	Screw
3		203206.002000	4	Klíčky	Keile	Clip
4		203204.009000	4	Miska	Ventiltenderteller	Retainer, valve spring
5		203203.003000	4	Vnitřní pružina	Innenventilfeder	Spring, inner
6		203202.005000	4	Vnější pružina	Außenventilfeder	Spring, outer
7		203106.001000	4	Těsnění	Dichtung	Oil seal
8		203205.001000	4	Podložka	Unterlegscheibe	Retainer
9		203201.013000	2	Výfukový ventil	Auslaßventil	Valve outtake
10		30301K02F940	4	Vahadlo ventilu	Ventilhebel	Arm, valve rocker
11		203304.001000	4	Pružina vahadla	Feder	Spring rocker
12		203306.007063	4	Osa vahadla	Kipphebelwelle	Axle, valve rocker arm
13		203400.004000	1	Vačková hřídel	Nockenwelle	Camshaft
14		30413K02F000	2	Pouzdro	Büchse	Bush
15		30799200306A	1	Podložka	Unterlegscheibe	Washer
16		308090200001	1	Pojistný kroužek	Sicherungsring	Circlip
17		203200.014000	2	Sací ventil	Einlassventil	Valve intake

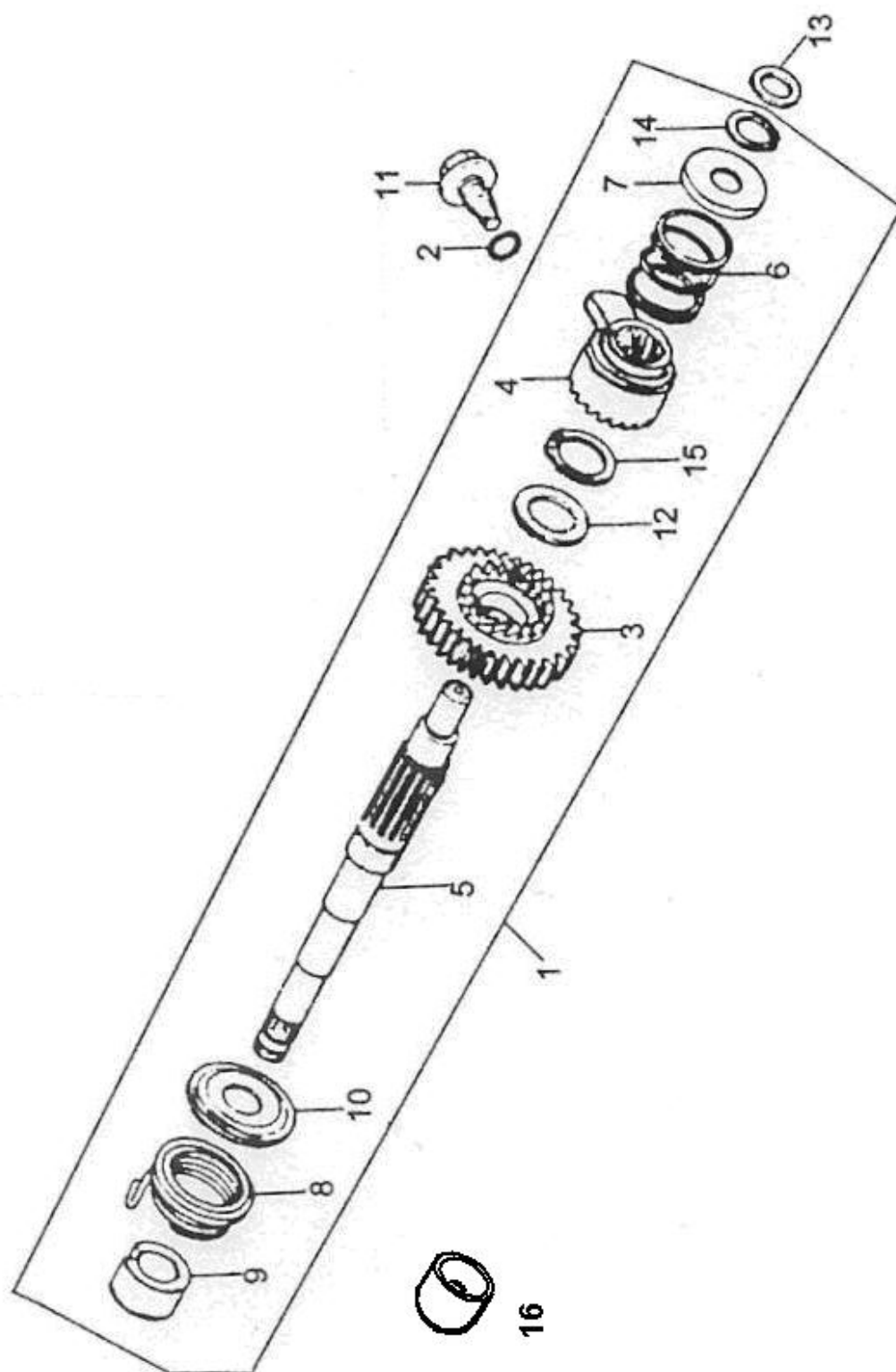




1		11210050	1	karburátor SHENG WEY PD 11	vergaser SHENG WEY PD 11	carburetor SHENG WEY PD 11
---	--	----------	---	-------------------------------	--------------------------------	----------------------------------

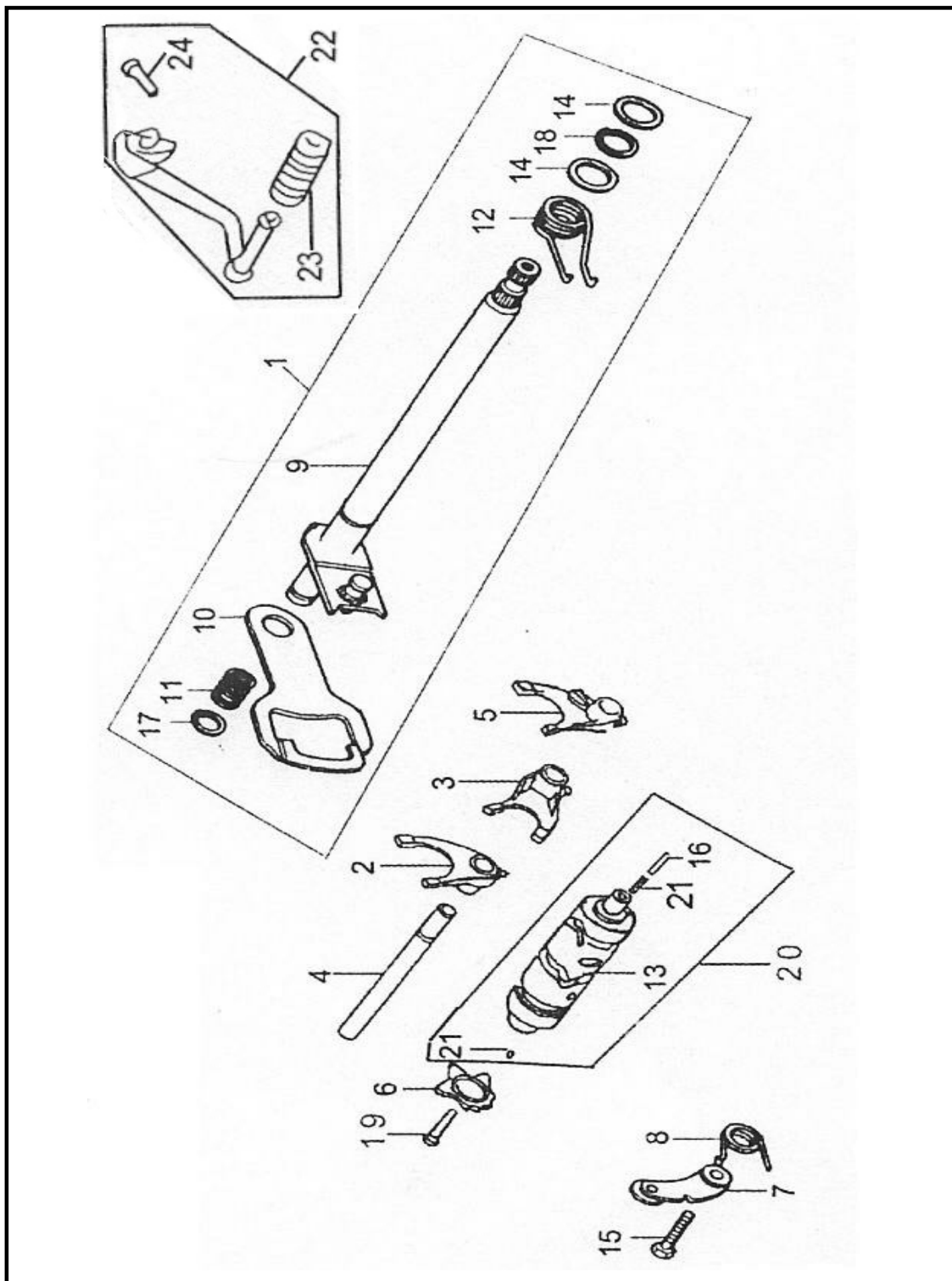


1		23600	1	Hlavní hřídel - kompl.	Antriebswelle kompl.	Main shaft combination
2		23700	1	Předlohový hřídel - kompl.	Welle kompl.	Countershaft combination
3		23611	1	Hlavní hřídel	Hauptwelle	Main shaft
4		23771	1	Předlohový hřídel	Angetriebene Welle	Countershaft
5		23710	1	Kolo 1. Předloha	Zahnrad 1. Welle	1st. Gear countershaft
6		23712	1	Objímka	Hülse	Bush
7		27223	1	Objímka	Hülse	Bush
8		23621	1	Kolo 2. Hlavní	Zahnrad 2. Haupt	2nd. Gear main shaft
9		23720	1	Kolo 2. Předloha	Zahnrad 2.	2nd. Gear countershaft
10		23631	1	Kolo 3. Hlavní	Zahnrad 3. Haupt	3rd. Gear mainshaft
11		23731	1	Kolo 3. Předloha	Zahnrad 3.	3rd. Gear countershaft
12		23641	1	Kolo 4. Hlavní	Zahnrad 4. Haupt	4th. Gear main shaft
13		23741	1	Kolo 4. Předloha	Zahnrad 4.	4th. Gear countershaft
14		23651	1	Kolo 5. Hlavní	Zahnrad 5. Haupt	5th. Gear main shaft
15		23751	1	Kolo 5. Předloha	Zahnrad 5.	5th. Gear countershaft
16		27230	1	Hnané primární kolo	Angetriebene Zahnrad	Driven primar gear
17		27220	1	Přenosové kolo	Freirad	Conveying gears
19		23674	1	Podložka	Unterlegscheibe	Washer
20		27224	1	Podložka	Unterlegscheibe	Washer
21		23773	2	Podložka	Unterlegscheibe	Washer
22		23673	1	Podložka	Unterlegscheibe	Washer
23		23774	1	Podložka	Unterlegscheibe	Washer
24		23675	3	Pojistná podložka	Unterlegscheibe sich.	Spline washer
25		23672	3	Pojistný kroužek	Sicherungsring	Circlip
26		23790	1	Olejové těsnění 20x34x7	Öldichtung	Oil seal 20x34x7
27		GB5783-86	2	Šroub M6x10	Schraube M6x10	Bolt M6x10
28		22712/156FMI-2	1	Ustavovací destička řetězky	Spannbeilagescheibe Des Kettenrades	Lokating plate for sprocket
29		GB276-64	1	Ložisko 106	Lager 106	Bearing 106
30		GB276-64	1	Ložisko 204	Lager 204	Bearing 204
31		GB276-63	1	Ložisko 202	Lager 202	Bearing 202
18		451981100010	1	Řetězové kolo 17 z.	Kettenrad	Output sprocket

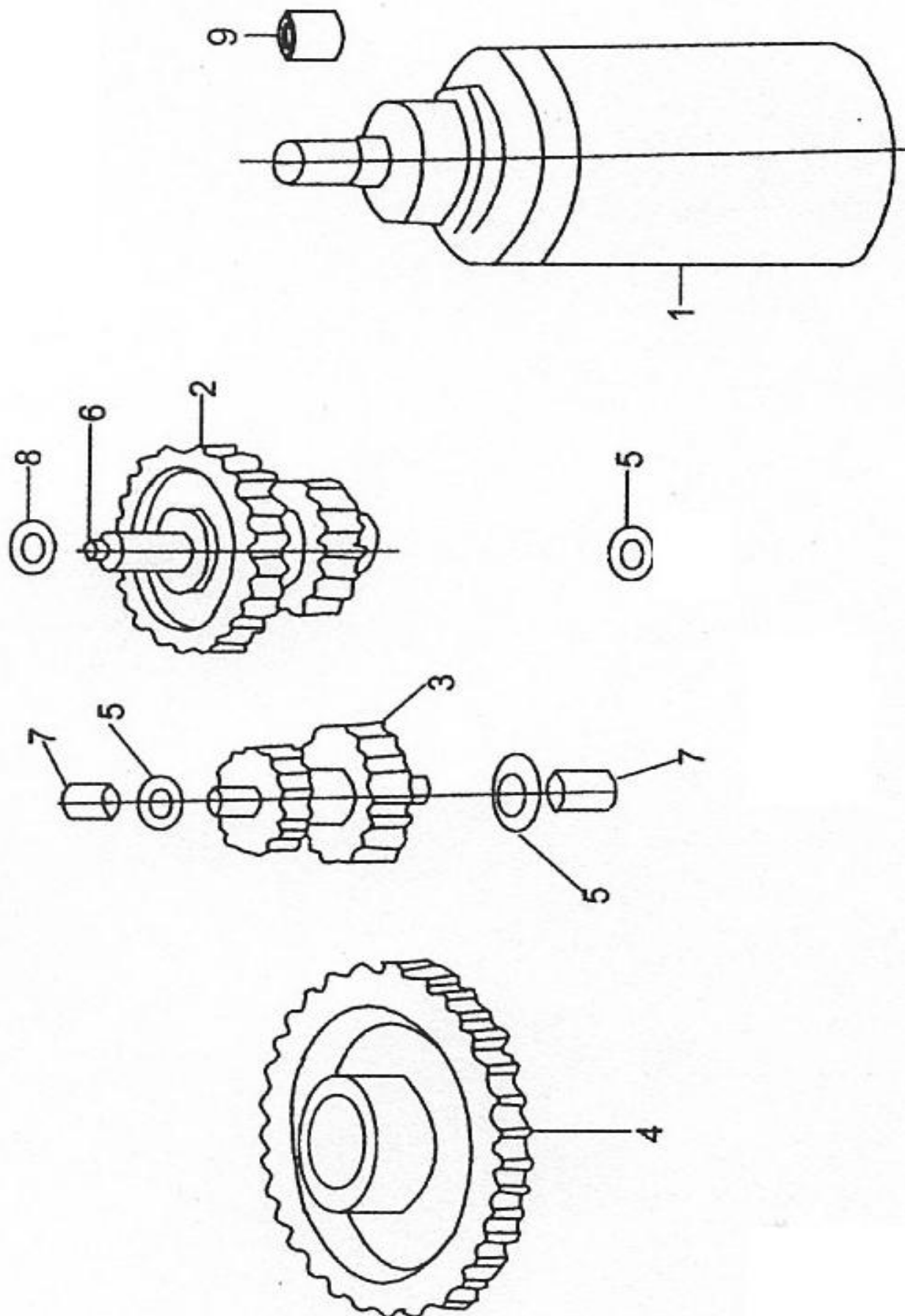




1		27100	1	Startovací hřídel kompl.	Fußanlasserwelle kompl.	Ensemble de kick-starter
2		27135	1	O kroužek	O ring	Bague
3		27150	1	Startovací kolo 11,8x2,65	Antriebzahnrاد	Kick starter pignon
4		27113	1	Hřebenové kolo	Kamhrad	Pignon crémaillère
5		27111	1	Startovací hřídel	Fußanlasserwelle	Arbre de kick starter
6		27115	1	Pružina hřebenového kola	Feder	Ressort
7		27120	1	Sedlo pružiny	Unterlegscheibe (Feder)	Cale de ressort
8		27118	1	Pružina vraccí	Feder	Ressort
9		27119	1	Pouzdro hřídele	Buchse	Bague
10		27117	1	Sedlo pružiny	Unterlegscheibe	Rondelle
11		27134	1	Ustavovací šroub	Position Schraube	Vis
12		27114	1	Podložka č.1	Unterlegscheibe Nr.1	Rondelle nr.1
13		27141	1	Podložka č.2	Unterlegscheibe Nr.2	Rondelle nr.2
14		GB8941-86	1	Pojistný kroužek 16mm	Sicherungsring 16 mm	Circlip
15		27142	1	Pojistný kroužek	Sicherungsring	Circlip
16		81010014	1	Návlek kruhový	Deckel	Couvercle

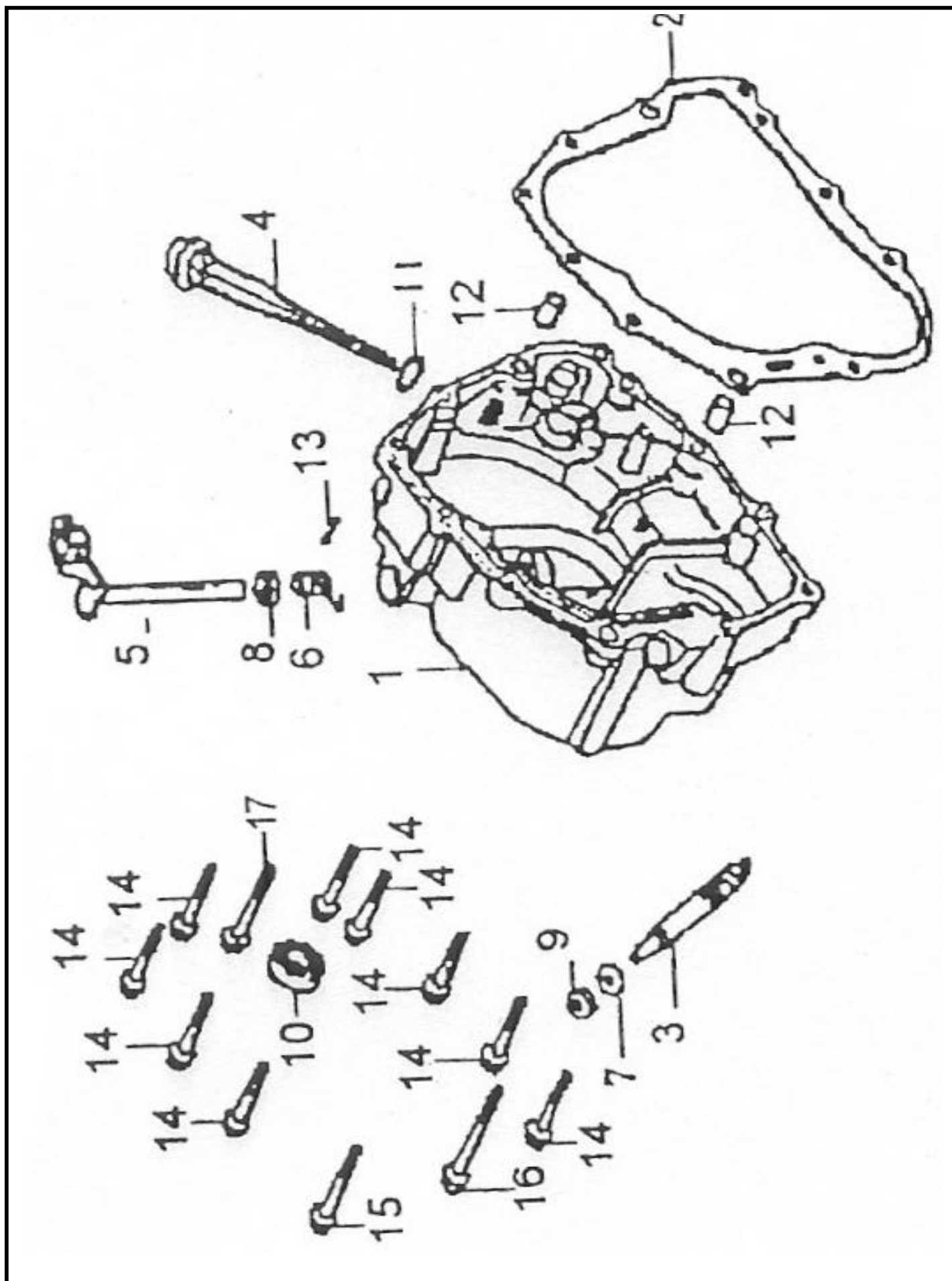


1	24100/156FMI-2	1	Řazení - kompl.	Schaltwelle kompl.	Gearshift ass.
2	24411	1	Vidlička č.1	Schaltgabel nr.1	Fork nr.1
3	24412	1	Vidlička č.2	Schaltgabel nr.2	Fork Nr.2
4	24421/156FMI-2	1	Hřídel vidliček	Schaltgabelwelle	Fork shaft
5	24413	1	Vidlička č.3	Schaltgabel nr.3	Fork nr.3
6	24221	1	Kolo	Rad	Wheel
7	24310/156FMI-2	1	Aretace	Arretierungshebel	Limit block
8	24323/156FMI-2	1	Pružina	Feder	Spring
9	24110/156FMI-2	1	Hřídel	Welle	Shaft
10	24121/156FMI-2	1	Kulisa řazení	Schaltführung	Controlling plate
11	24122/156FMI-2	1	Pružina	Feder	Spring
12	24123/156FMI-2	1	Vracecí pružina	Feder	Reset spring
13	24211	1	Válec řazení	Schaltrolle	Drum
14	24124/156FMI-2	1	Podložka	Unterlegscheibe	Washer
15	GB5783-86	1	Šroub M6x20	Chraube M6x20	Bolt M6x20
16	35761	1	Kontaktní kolík	Kontaktstift	Contacting pin
17	GB984.1-86	1	Pojistný kroužek 12 mm	Sicherungscheibe 12 mm	Circlip 12 mm
18	GB894.1-86	1	Pojistný kroužek 14 mm	Sicherungscheibe 14 mm	Circlip 14 mm
19	GB5783-86	1	Šroub M6x35	Schraube M6x35	Bolt M6x35
20	24210	1	Válec řazení kompl.	Schaltrolle kompl.	Cam comp.
21	35762	1	Pružina	Feder	Spring
22	24700/156FMI-2	1	Páka řazení kompl.	Schalhebel kompl.	Gearshift pedal ass.
23	24711/156FMI-2	1	Návlečka páky	Auflage	Rubbe boot
24	GB5783-86	1	Šroub M6x20	Schraube M6x20	Bolt M6x20

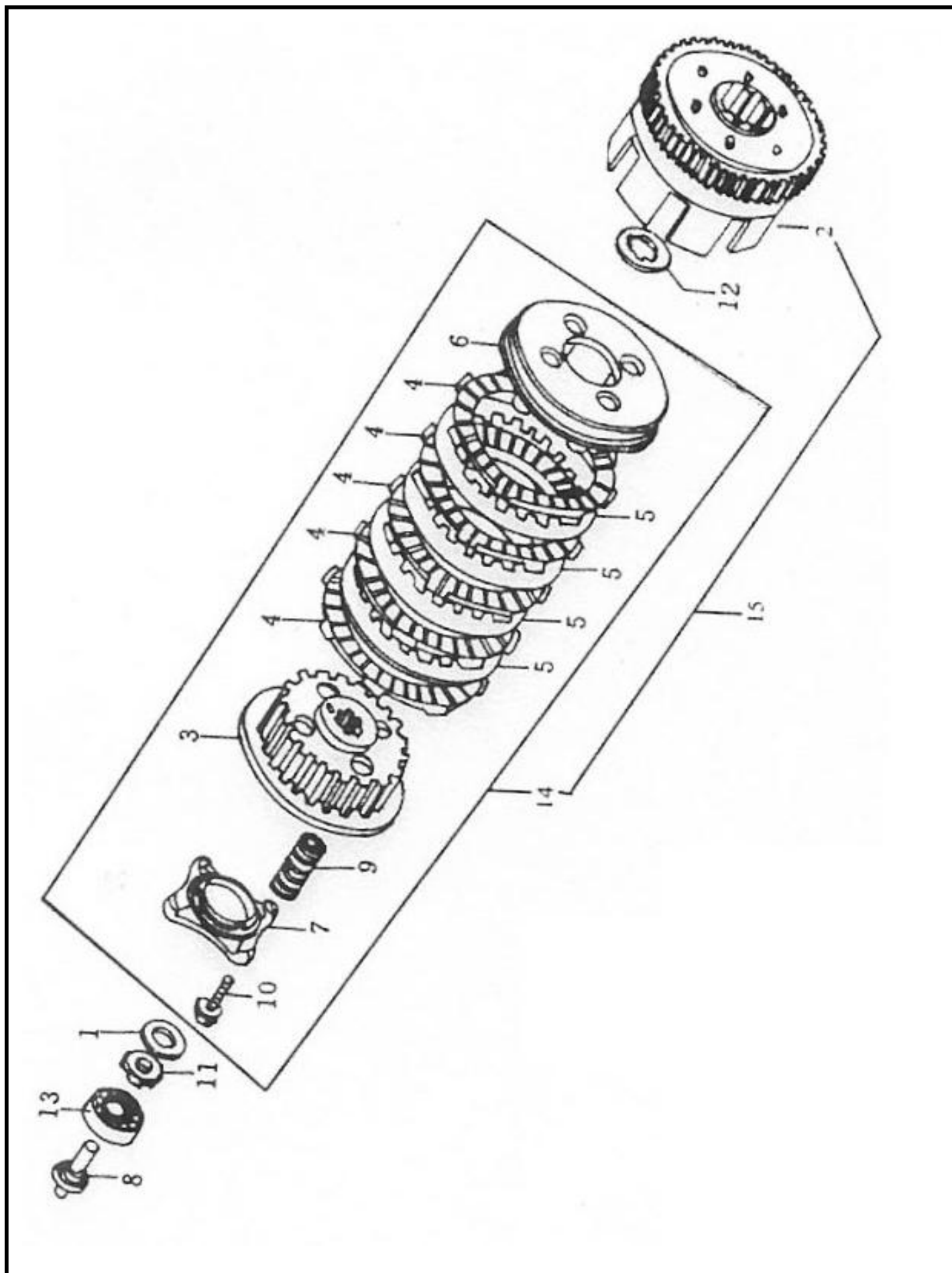




1		34700	1	Startér	Anlasser motor	Starting motor
2		28310	1	Dvojité kolo č.1	Zweifachzahnrad nr.1	Double gears No.1
3		28331	1	Dvojité kolo č.2	Zweifachzahnrad nr.2	Double gears No.2
4		28150	1	Ozubené kolo	Zahnrad	Gears
5		28312	3	Podložka	Unterlegescheibe	Washer
6		28320	1	Hřídel	Welle	Shaft
7		GB/T290	2	Jehlové ložisko HK101410	Nadellager HK101410	Needle bearing HK101410
8		28332	1	Podložka	Unterlegescheibe	Washer
9		34781	2	Upevňovací objímka startéru	Hülse für Anlasser	Mounting sleeve for pos.1
10		34700	1	Startér	Anlasser motor	Starting motor

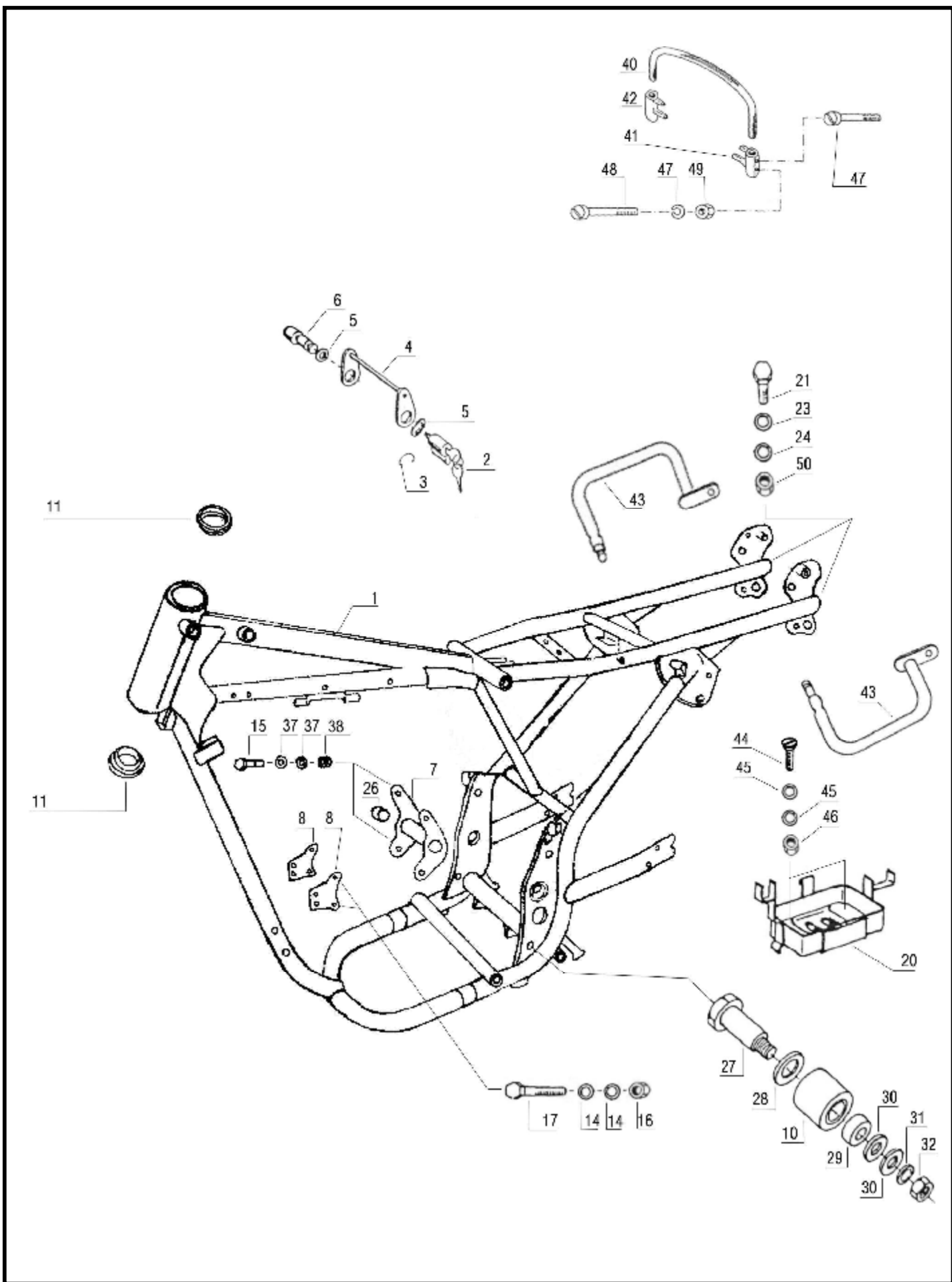


1		11310	1	Víko motoru pravé	Kurbelgehäuse rechts	Right crankcase cover
2		11319	1	Těsnění	Dichtung	Gasket
3		25911	1	Výstupní hřídel	Welle aus.	Output shaft
4		15611	1	Měrka oleje	Ölstandmesser	Dipstick
5		22810	1	Ovládání spojky	Kupplungshebel	Clutch control rod
6		22821	1	Pružina	Feder	Reset spring
7		25913/156FMI-2	1	Podložka 6 mm	Unterlegscheibe 6 mm	Washer 6 mm
8		22840	1	Olej. těsnění 12x22x5	Öldichtung 12x22x5	Oil seal 12x22x5
9		25920/156FMI-2	1	Olej těsnění 6,5x14,5x7	Öldichtung 6,5x14,5x7	Oil seal 6,5x14,5x7
10		27910	1	Olej. Těsnění 16x28x7	Öldichtung 16x28x7	Oil seal 16x28x7
11		15612	1	O kroužek	O ring	O ring
12		11318/156FMI-2	1	Ustavovací kolík 8x12	Zentrierbuchse	Set pin 8x12
13		22825	1	Kolík ovladače spojky	Splint	Clutch control rod pin
14		GB5787-86	9	Šroub M6x40	Schraube M6x40	Bolt M6x40
15		GB5787-86	1	Šroub M6x35	Schraube M6x35	Bolt M6x35
16		GB5787-86	1	Šroub M6x50	Schraube M6x50	Crown bolt M6x50
17		GB5787-86	1	Šroub M6x25	Schraube M6x25	Crown bolt M6x25

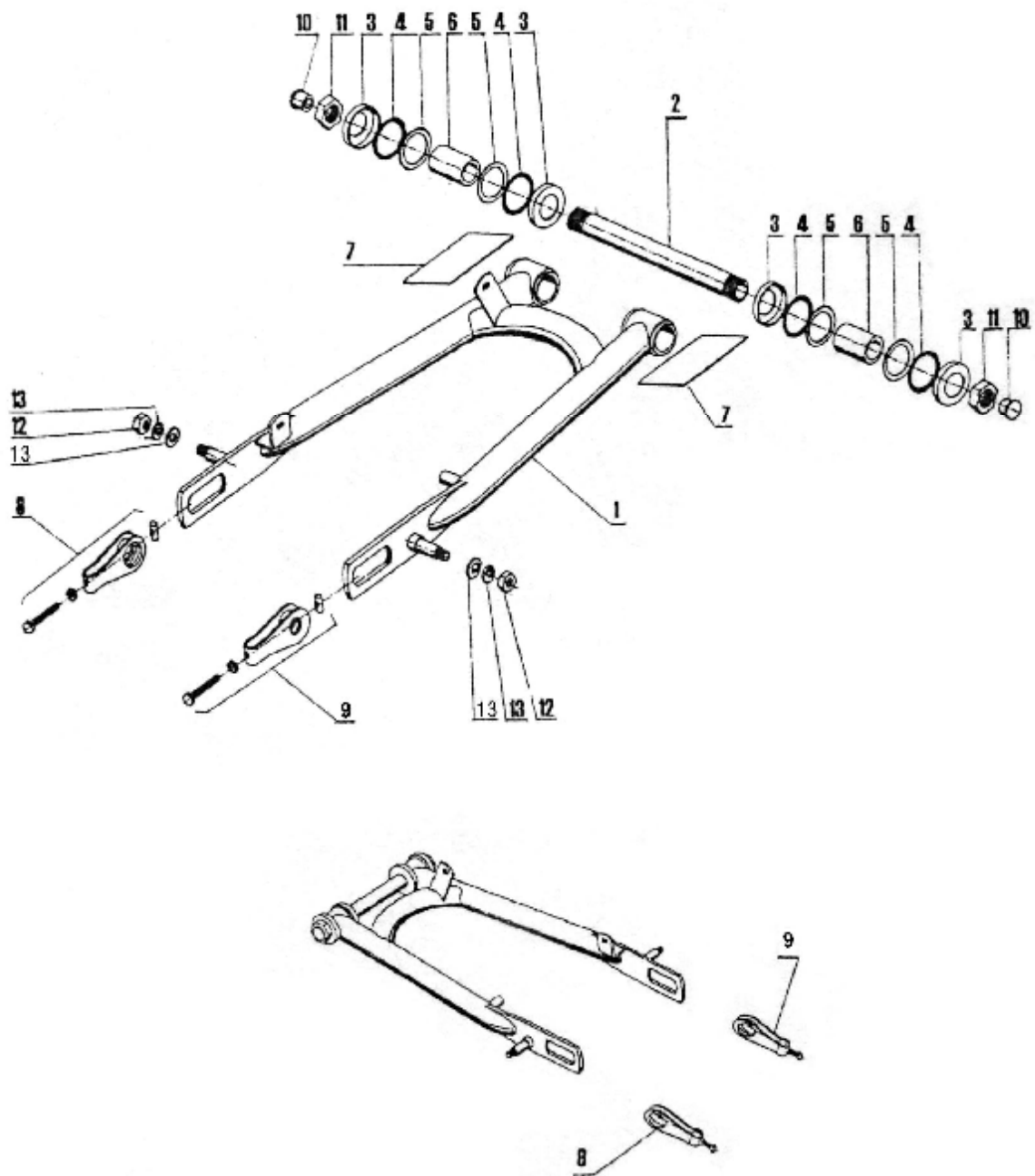




1		22152	1	Přítlačná podložka	Unterlegscheibe	Thrust washer
2		22110	1	Hnací kotouč kompl.	Kupplungsstrommel	Drive disc comp.
3		22320	1	Hnaný kotouč kompl.	Kupplungsmittle	Driven disc comp.
4		22330	5	Lamely spojky	Kupplungslamellen	Clutch initiative plate comp.
5		22341	4	Lamely spojky hnané	Kupplungsreibungs lamelle	Driven plate
6		22351	1	Přítlačný kotouč	Druckplatte	Pressure plate
7		22361	1	Opěrná deska	Abstützplatte	Lifter plate
8		22861	1	Vypínací tyčka	Ausrückungsstange	Push rod
9		22371	4	Pružina	Feder	Spring
10		GB5787-86	4	Šroub M6x20	Schraube M6x20	Bolt M6x20
11		22151	1	Matice	Mutter	Lock nut
12		22372	1	Podložka pojistná	Unterlegscheibe	Spline washer
13		GB276-82	1	Ložisko 6003	Kugellager 6003	Bearing 6003
14		22310	1	Spojka - sada hnaná	Kupplungslamellen satz	Clutch driven disc ass.
15		22100	1	Spojka - sada komplet	Kupplung satz kompl.	Clutch body ass.



1		81031450	1	Rám Svařený	Rahmen	Frame
2		63930025	1	Sada Zámků	Schlossatz	Lock wit keys
3		63830015	2	Pojistka	Sicherung	Clip
4		63930030	1	Táhlo	Zunstange	Pull rod
5		311732900050	2	Kroužek 5 ČSN 022929.05	Ring	Ring
6		63930027	1	Čep pravý	Bolzen recht	Pin right
7		81030090	1	Zadní záchyt svařený	Motorhalter hinter	Engine holder
8		81030048	2	Záchyt přední pravý	Motorhalter vorn recht	Engine holder right
10		81030031	1	Kladka	Rolle buchse	Roller
11		64031022	2	Lož. PL0200-600	Lager	Bearing
14		311210210084	10	Podložka 8,4 ČSN 021702.15	Unterlagscheibe	Washer
15		309543141046	2	Šroub M10x120 ČSN 021101.55	Schraube	Screw
16		311129214080	4	Matice M8 ČSN 021492.25	Mutter	Nut
17		309201140836	2	Šroub M8x70 ČSN 021201.55	Schraube	Screw
20		81030200	1	Koš akumulátoru svařený	Batterienkorb	Battery basket
21		309203140815	2	Šroub M8x18 ČSN 021103.25	Schraube	Screw
23		311214010082	2	Podložka 8 ČSN 021103.25	Unterlagscheibe	Washer
24		311210210084	2	Podložka 8,4 ČSN 021702.15	Unterlagscheibe	Washer
26		81030053	2	Vložka	Einlage	Filler
27		81030032	1	Čep napínací kladky	Rollebolzen	Pin of roller
28		311210310130	1	Podložka 13 ČSN 021703.15	Unterlagscheibe	Washer
29		81030034	1	Distanční kroužek	Distanzring	Distance piece
30		311212910095	2	Podložka 9 ČSN 021729.05	Unterlagscheibe	Washer
31		311214010082	1	Podložka 8 ČSN 021740.15	Unterlagscheibe	Washer
32		311129214080	1	Matice M8 ČSN 021492.25	Mutter	Nut
37		311210210105	4	Podložka 10,5 ČSN 021702.15	Unterlagscheibe	Washer
38		311129214100	2	Matice M10 ČSN 021492.25	Mutter	Nut
40		63930019	1	Trubka držadla	Rohrhandgrift	Tube handle
41		63930017	1	Záchyt držadla levý	Halter links	Capture handle L
42		63930018	1	Záchyt držadla pravý	Halter rechts	Capture handle R
43		81030160	2	Držadlo	Halter	Handle
44		309203140614	2	Šroub M6x16 ČSN 021103.25	Schraube	Screw
45		311210210064	4	Podložka 6,4 ČSN 021702.15	Unterlagscheibe	Washer
46		311129214060	2	Matice M6 ČSN 021492	Mutter	Nut
47		309543140628	2	Šroub M6x50 ČSN 021143.55	Schraube	Screw
48		309543140632	2	Šroub M6x60 ČSN 021143.55	Schraube	Screw
49		311120114060	2	Matice M6 ČSN 021401.25	Mutter	Nut
50		311120214080	2	Matice M8 ČSN 021401.25	Mutter	Nut
47		311214010061	2	Podložka 6 ČSN 021740.05	Unterlagscheibe	Washer
48		81030049	1	Záchyt přední levý	Motorhalter links	Engine holder left

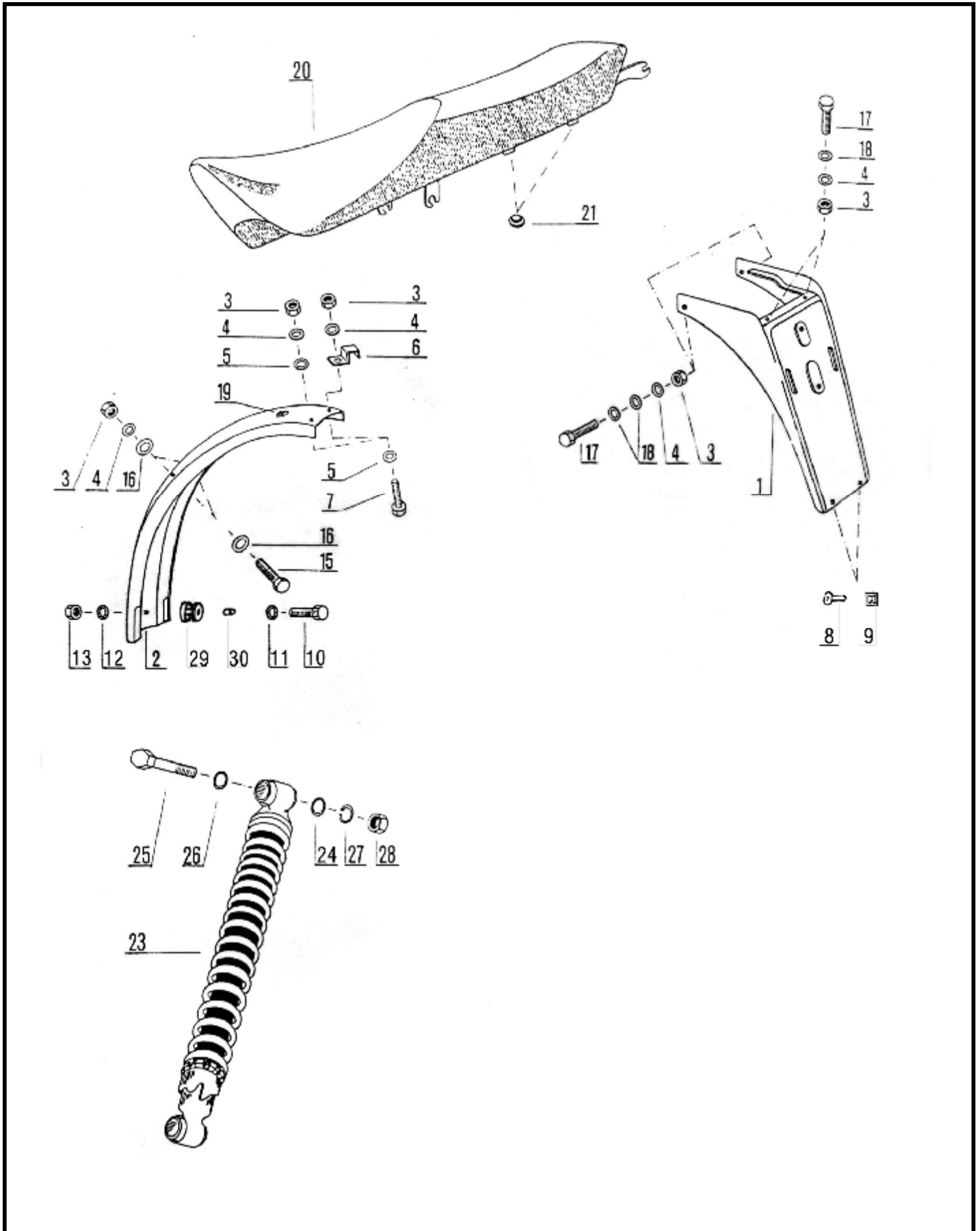




1		81031300	1	Zadní vidlice svařená	Hintergabel	Rear fork
2		63431016	1	Svorník zadní vidlice	Klemmschraube	Bolt
3		63431342	4	Miska	Schale	Cup
4		273111010224	4	Kroužek 40x32 ČSN029280.1	Ring	Ring
5		63431343	4	Příložka	Beilagscheibe	Shim
6		63431336	2	Rozpěrný čep	Schningbolzen	Piroted pivot
7		63431334	2	Vložka	Einsatz (Buchse)	Insert (bush)
8		63408050	1	Napínák levý úplný	Kettenspanner links	Chain adjuster L. H. side
9		63408055	1	Napínák pravý úplný	Kettenspanner rechts	Chain adjuster R. H. side
10		BT403205	2	Zátka BT403205	Pfropfen	Plug
11		63431024	2	Matice svorníku	Mutter	Nut
12		311129214100	2	Matice M10 ČSN021492	Mutter	Nut
13		311214010102	4	Podložka 10 ČSN 021740.05	Washer	Rondelle
14		60330091	4	Příložka	Beilagscheibe	Shim

33
34
35

ZADNÍ BLATNÍK/SEDLO/ZADNÍ PÉROVÁNÍ –
RÜCKWÄRTIGER
KOTFLÜGEL/SITZ/HINTENRRADFEDERUNG – REAR
MUDGUARD/SEAT/REAR SUSPENSION

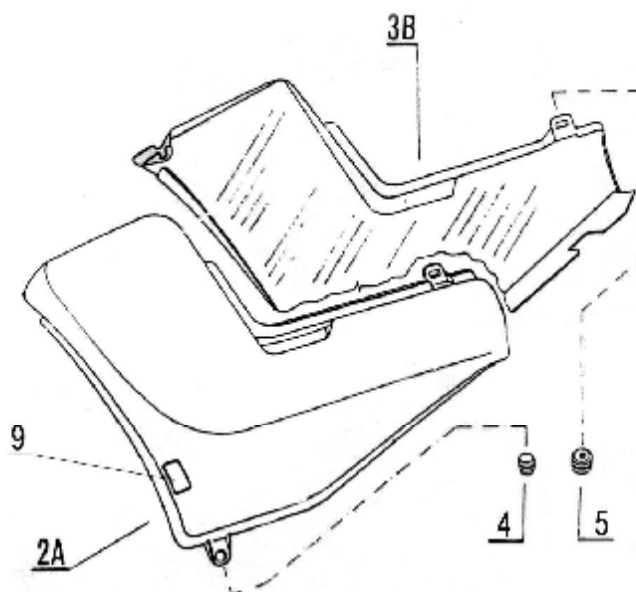
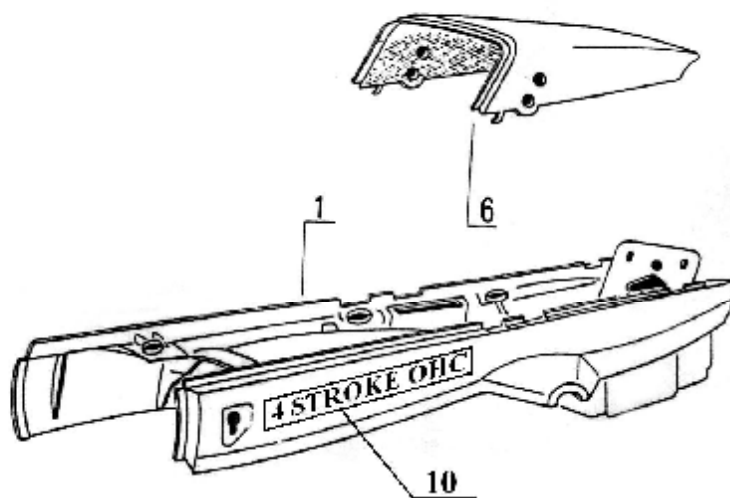


33
34
35

**ZADNÍ BLATNÍK/SEDLO/ZADNÍ PÉROVÁNÍ –
RÜCKWÄRTIGER
KOTFLÜGEL/SITZ/HINTENRRADFEDERUNG – REAR
MUDGUARD/SEAT/REAR SUSPENSION**

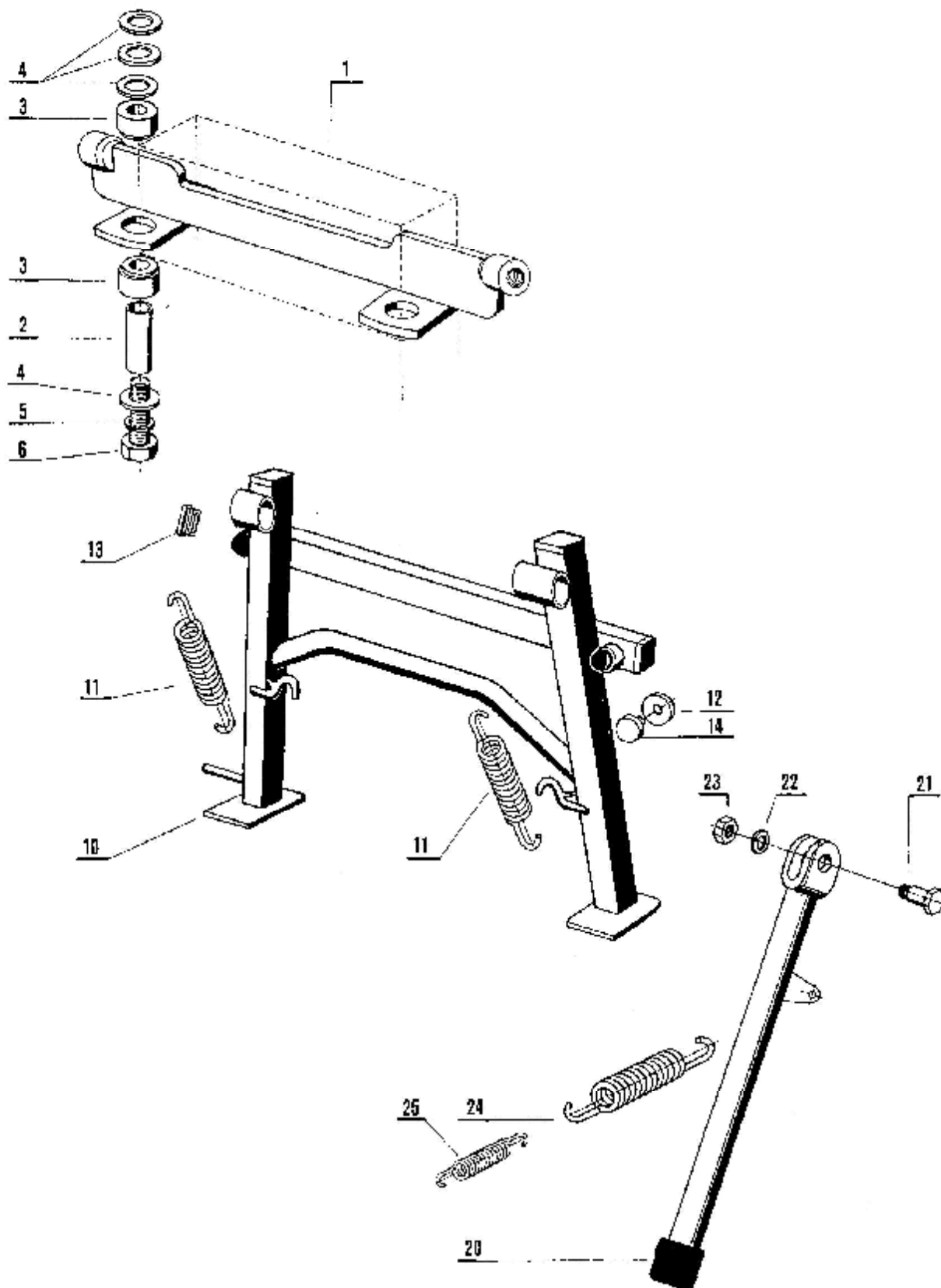


1		63933011	1	Blatník zadní	Rückwärtiger Kotflügel	Rear mudguard
2		81030512	1	Krátký blatník	Kotflügel (kurz)	Mudguar (inner)
3		311100114060	9	Matice M6 ČSN 021601.25	Mutter	Nut
4		311213510064	8	Podložka 6,4 kříž. Prohnutá NJ 5,65	Unterlagscheibe	Washer
5		311212610064	3	Podložka 6,4 ČSN 021726.15	Unterlagscheibe	Washer
6		63808024	1	Záchyt	Kraftfänger	Bracket
7		309203140611	3	Šroub M6x12 ČSN 021103.25	Schraube	Screw
8		63936116	3	Čep	Chips	Peg
9		63436049	3	Pojistka	Sicherung	Washer
10		309203140514	1	Šroub M5x16 ČSN 021103.05	Schraube	Screw
11		311210210053	1	Podložka 5,3 ČSN 021702.15	Unterlagscheibe	Washer
12		311212610053	1	Podložka 5,3 ČSN 021726.15	Unterlagscheibe	Washer
13		311129214050	1	Matice M5 ČSN 021492		
14		311214410064	2	Podložka 6,4 ozub. ČSN 021744.05	Unterlagscheibe	Washer
15		309203140615	2	Šroub M6x18 ČSN 021103.25	Schraube	Screw
16		311212610064	2	Podložka 6,4 ČSN 021726.15	Unterlagscheibe	Washer
17		309203140614	4	Šroub M6x16 ČSN 021103.25	Schraube	Screw
18		311210210064	8	Podložka 6,4 ČSN 021702.15	Unterlagscheibe	Washer
19		63930016	1	Záchyt pro vedení	Kraftfänger	Bracket
20		64034001	1	Sedlo	Sitz	Seat
21		35334119	6	Opěrka	Stütze	Rest
23		64035200	2	Zadní pérování	Hinterradfederun g	Rear suspension
25		309201141236	2	Šroub M12x70 ČSN 021101.25	Schraube	Screw
26		60330091	4	Příložka	Beilagscheibe	Shim
27		311214010122	2	Podložka 12,2 ČSN 021740.05	Unterlagscheibe	Washer
28		81030051	2	Matice M12 DIN 1587 chrom	Mutter	Nut
29		63936011	1	Průchodka	Gummidurchgang	Brushing
30		63846042	1	Pouzdro	Buchse	Case

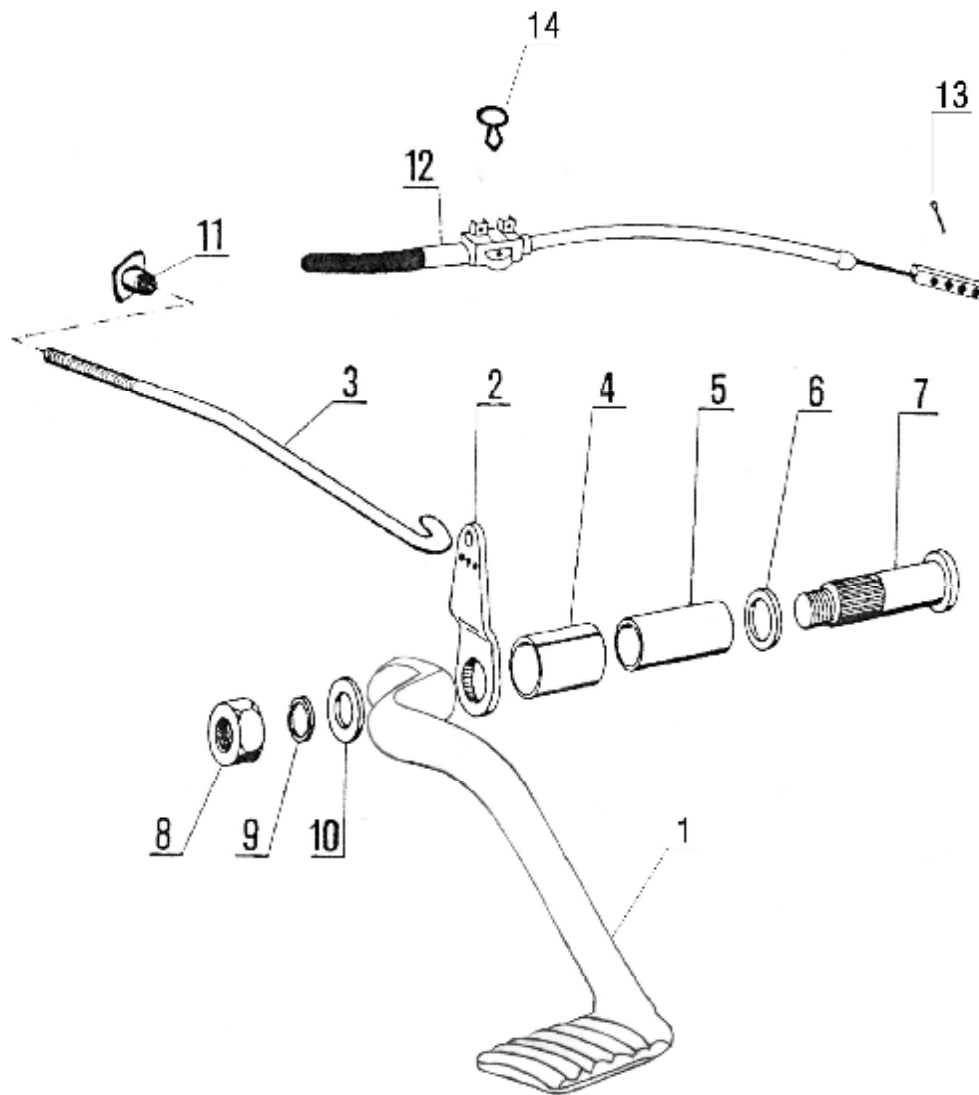




1		81036530	1	Podsedlový kryt	Sitzdeckung	Seat cover
2		81036514	1	Víko levé s obtisky	Verkleidung links kompl.	Side cover left complet
3		63936025	1	Víko pravé s obtisky	Verkleidung rechts kompl.	Side cover right complet
4		63936012	2	Opěrka	Stütze	Rest
5		63936011	2	Průchodka	Durchführung	Bush
6		63936036	1	Kryt zadní	Hinterverkleidung	Rear cover
9		63836118	1	Obtisk	Andruck	Transfer picture
10		11336901014	1	Nálepka víka „4 stroke OHC“	Andruck	Transfer picture

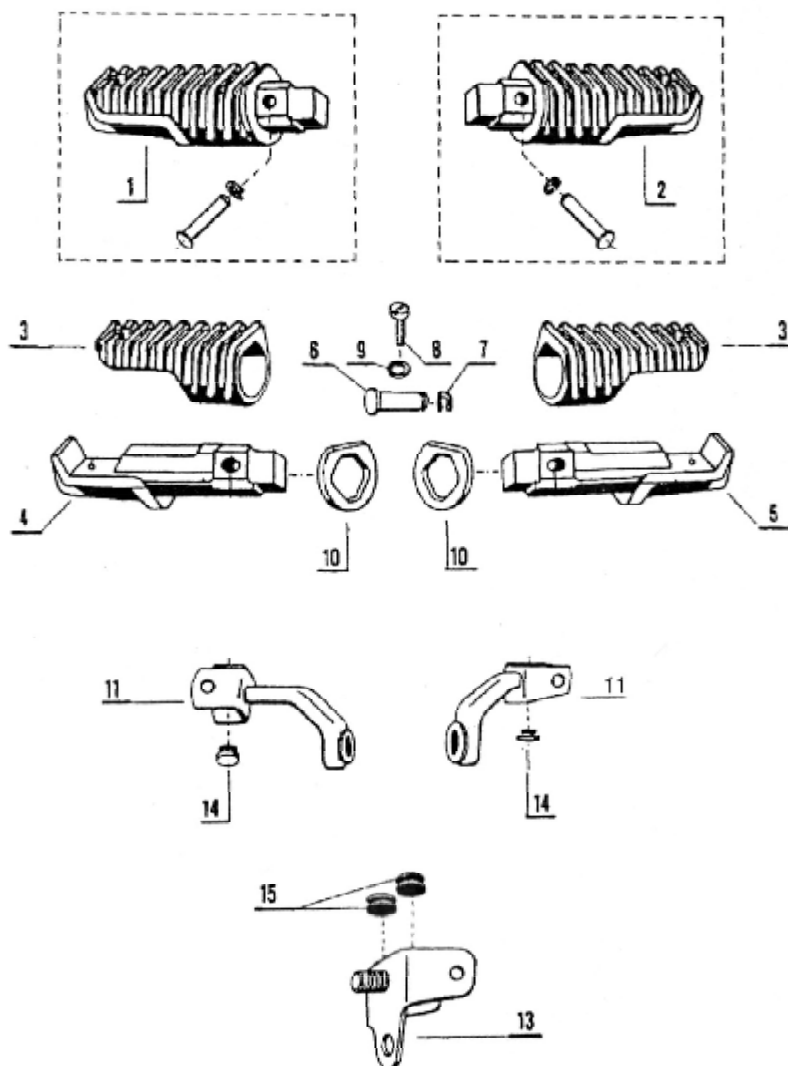


1		81037530	1	Nosník svařený	Träger	Carrier
2		81037537	4	Rozpěrka	Spreize	Sparing piece
3		81037534	8	Pružný blok	Federblock	Silentblock
4		81037536	4	Podložka	Unterlagscheibe	Washer
5			4	Podložka 8,2 ČSN 021103.25	Unterlagscheibe	Washer
6			4	Šroub M8x50 ČSN 021103.25	Schraube	Screw
7		81037146	4	Podložka	Unterlagscheibe	Washer
10		81037054	1	Stojánek úplný	Kippstader komplett	Stand compl.
11		63437016	2	Pružina stojánku	Feder	Spring
12		63437028	2	Pouzdro	Buchse	Bush
13		64037541	4	Zátka	Stopbeuchse	Plug
14		63437027	2	Doraz	Stütze	Support
20		81037044	1	Stojánek pohotovostní	Kippständer	Motorcycle stand
21		81037148	1	Čep	Bolen	Pin
22		311214011082	1	Podložka 8,2 ČSN 021103.05	Unterlagscheibe	Washer
23		311129214080	1	Matice M8 ČSN 021492.25	Mutter	Nut
24		35337209	1	Pružina stojánku	Feder	Spring

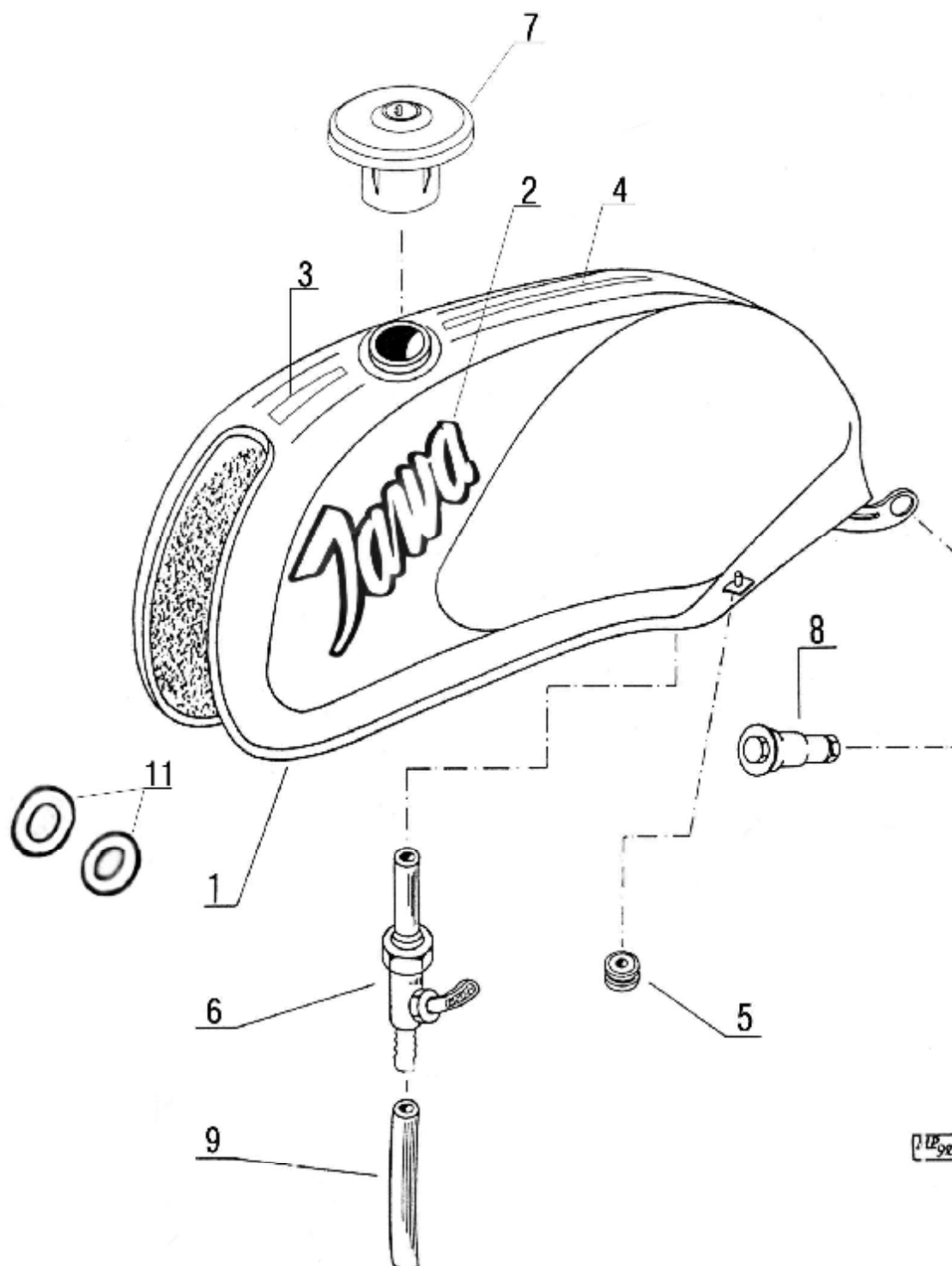




1		81037520	1	Pedál brzy svařený	Bremspedal	Brake pedal
2		81037021	1	Páčka zadní brzy	Brems hinter Hebel	Rear lever brake
3		81037046	1	Táhlo brzy	Brems-zugstange	Draw bar brake
4		81037024	1	Pouzdro	Büchse	Bush
5		81037023	1	Rozpěrné pouzdro	Büchse	Bush
6		311210310150	1	Podložka 15 ČSN 021703.15	Unterlagscheibe	Washer
7		81037516	1	Čep brzdové páky	Bolzen	Pin
8		311110014080	1	Matice M8 ČSN 021401.25	Mutter	Nut
9		311214010082	1	Podložka 8,2 ČSN 021740.05	Unterlagscheibe	Washer
10		311210210084	1	Podložka 8,4 ČSN 021702.15	Unterlagscheibe	Washer
11		35346024	1	Matice	Mutter	Nut
12		81008020	1	Bowden se stopspínačem	Bowdenzug mit Bremslichtschalter	Bowden with stop switch
13		311338155018	1	Závlačka 2,5x 8 ČSN 021781.05	Splint	Splint pin
14		441154461226	1	Sponka	Klemme	Clip

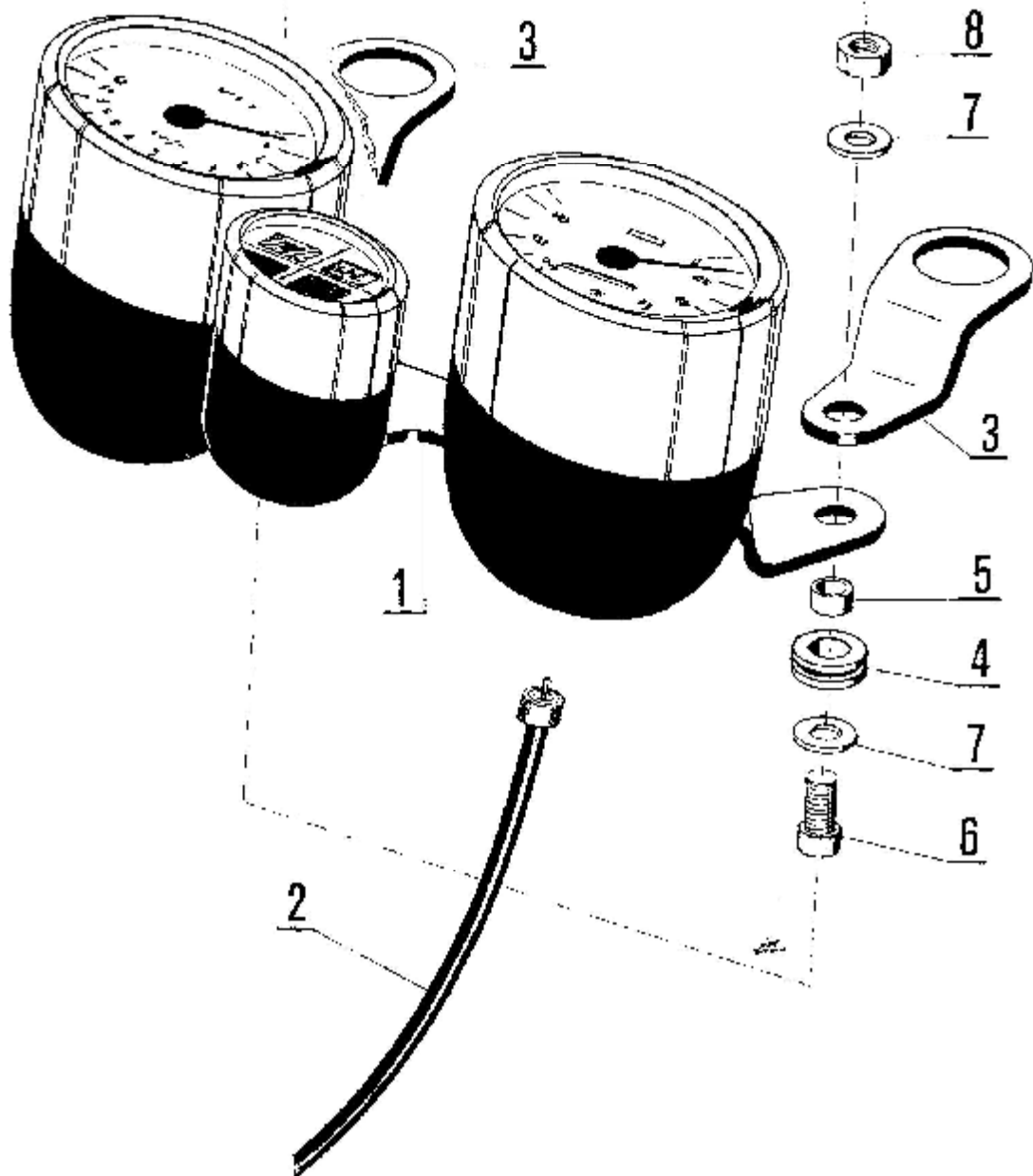


1		59337010	2	Stupačka levá úplná	Linke Fussraste	L. H. side footrest
2		59337017	2	Stupačka pravá úplná	Rechte Fussraste	R. H. side footrest
3		59337009	4	Návlečka	Auflage	Coupling
4		59337011	2	Těleso stupačky levé	Körper	Body
5		59337018	2	Těleso stupačky pravé	Körper	Body
6		81037052	4	Čep stupačky	Bolzen	Pin
7		311732900060	4	Kroužek 6 ČSN 022929.04	Ring	Ring
8						
9						
10		59337015	4	Podložka	Unterlagscheibe	Washer
11		81037525	1	Držák stupačky svařený levý	Fussrastehalter links	Left footrest holder
12		81037505	1	Držák stupačky svařený pravý	Fussrastehalter rechts	Right footrest holder
13		81037135	2	Záchyt stupačky svařený	Aushängung	Capture
14		35334119	2	Opěrka	Stütze	Rest
15		63936012	4	Opěrka	Stütze	Rest

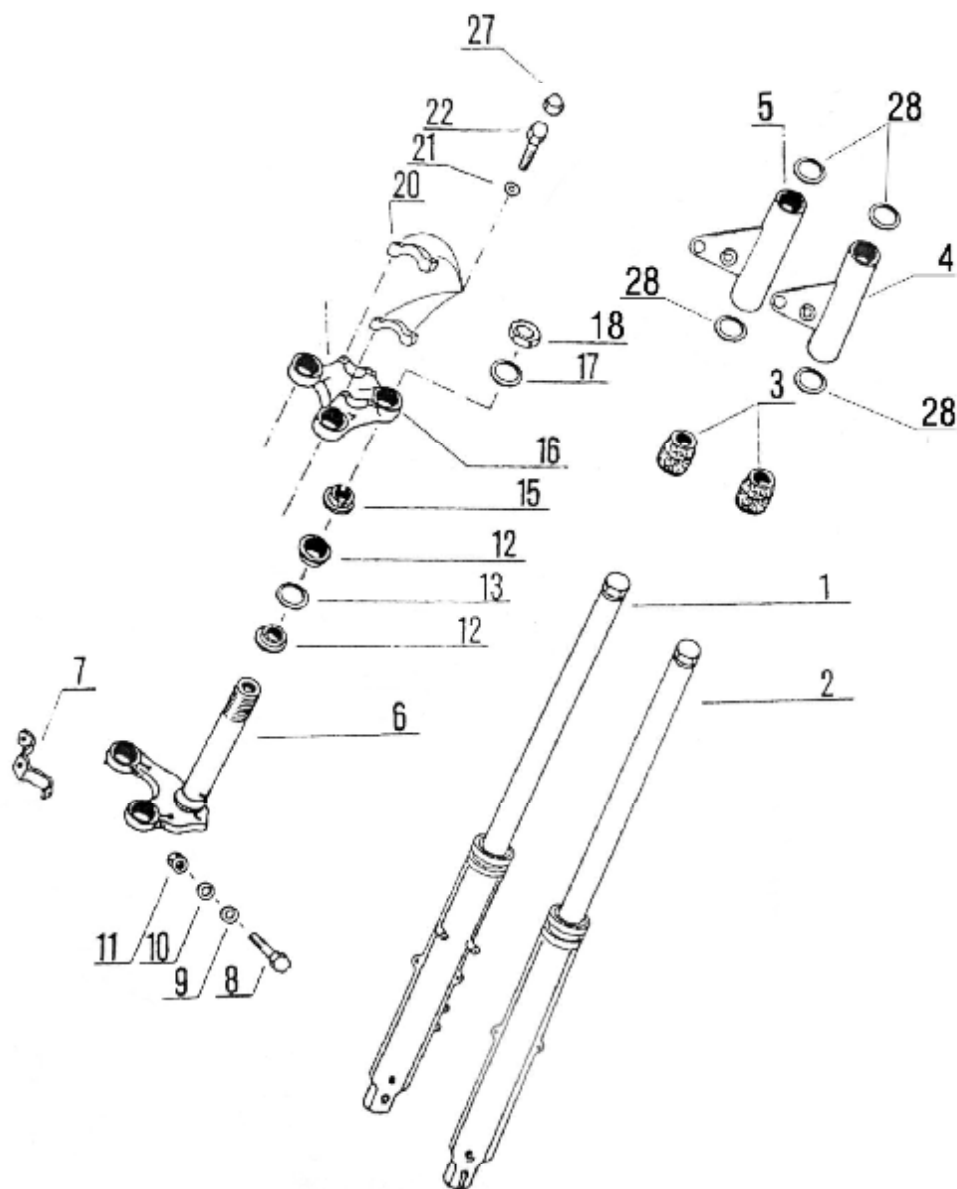




1		64038065	1	Nádrž svařená úplná	Kraftstotbehälter komplett	Fuel tank complete
2		02036051	2	Samolepka Jawa	Anklebezettel Jawa	Label Jawa
3		64038014	1	Pásek krátký	Kleberband kurz	Belt short
4		64038015	1	Pásek dlouhý	Kleberband lang	Belt long
5		63936011	2	Průchodka	Durchgangstück	grommet
6		63838080	1	Kohout výpustný	Benzinhähne	Fuel tap
7		64038020	1	Uzávěr	Kraftstoffdeckel	Fuel tank closure
8		63430040	2	Silentblok	Silentblock	Silent block
9		64038016	1	Hadice	Schlaus	Tube

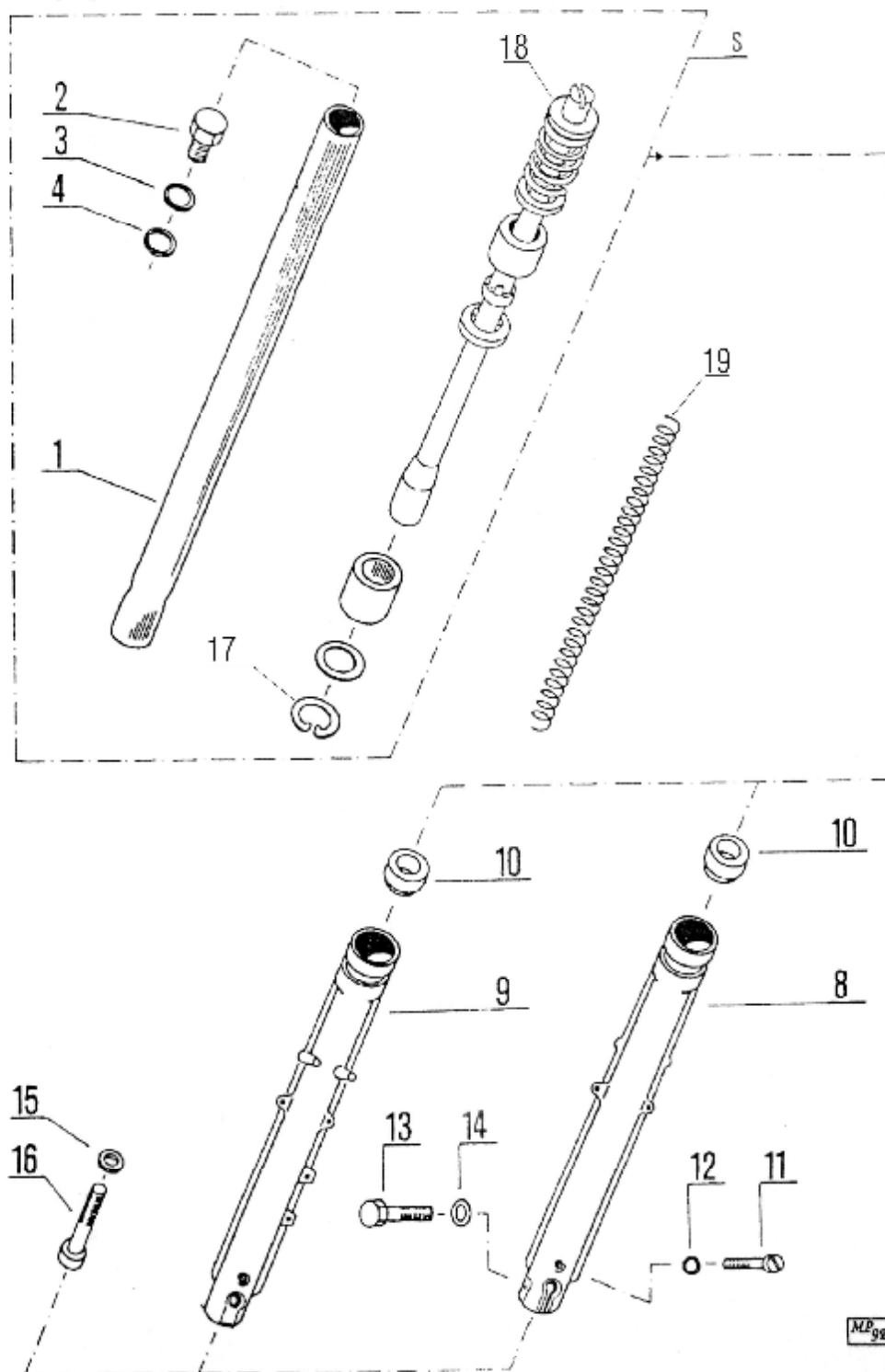


1		81040080	1	Panel s přístroji úplný	Instrumentenbrett Komplett	Instrumenten panel compl.
2		83640016	1	Náhon tachometru	Geschwindigkeits messerantrieb	Speedometer drive
3		59740016	2	Závěs	Träger	Carrier
4		9134311	2	Silentblok II.	Durchführung Silentblok II.	Bush Silentblock II.
5		3010320	2	Pouzdro	Spreize Büchse	Spacing piece Bushing
6		309543140616	2	Šroub M 6 x 20 ČSN 021143.55	Schraube	Screw
7		311212610064	4	Podložka 6,4 ČSN 021726.15	Unterlagscheibe	Washer
8		81040026	2	Matice M 6 DIN 1587	Mutter	Nut



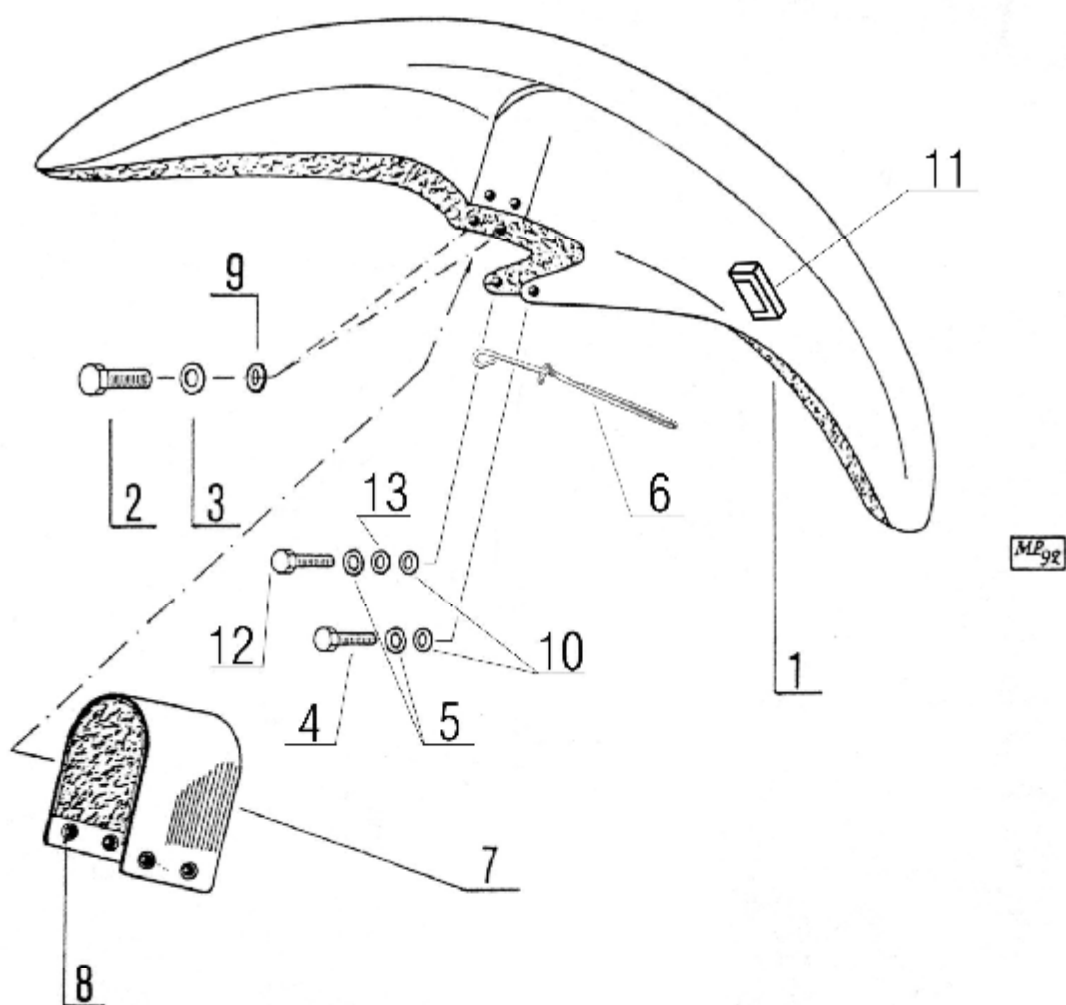


1		64041375 64041376	1	Rameno pravé úplné (JAWA) Rameno pravé úplné (Duroshox)	ArmrechtsKomp (JAWA) ArmrechtsKomp (Duroshox)	Right arm compl. (JAWA) Right arm compl. (Duroshox)
2		64041360	1	Rameno levé úplné	Armlinks Komplett	Left arm compl.
3		63941118	2	Manžeta	Gummimanschette	Front fork rubber collar
4		81041120	1	Nosník levý svařený	Scheinwertrög er links	L. H. side welded girder
5		81041110	1	Nosník pravý svařený	Scheinwertrög er rechts	R. H. side welded girder
6		63841035	1	Nosník dolní	Uniterertrög	Botton carrier piece
7		63841038	1	Držák houkačky	Signalhorntrög	Carrier of alectric
8		309501141034	2	Šroub M 10 x 65 ČSN 021101.55	Schraube	Screw
9		311210210105	2	Podložka 10,5 ČSN 021702.15	Unterlagscheibe	Washer
10		311214010102	2	Podložka 10,2 ČSN 021740.05	Unterlagscheibe	Washer
11		311150114100	2	Matice M10 ČSN 021401.55	Mutter	Nut
12		5403102215041003	2	Ložisko PLC 200-600		
13		63441163	1	Těsnění	Dichtung	Sealing ring
15		15641163	1	Matice dolní	Untere Mutter	Bottom nut
16		63841041	1	Nosník horní	Obere Trög	Top carrier part
17		36141024	1	Podložka pojistná	Sicherrunggsscheib e	Securing piece
18		15641164	1	matice	Mutter	Nut
20		63940011	2	Třmen	Lenksstangenhalt er	Hadlebars holder
21		311210210084	4	Podložka 8,4 ČSN 021702.15	Unterlagscheibe	Washer
22		309203140822	4	Šroub M8x35 ČSN 021103.25	Schraube	Screw
27		81008026	4	Krytka matice	Deckung	Cover
28		63841042	4	Vložka	Einsatzstück	Insert



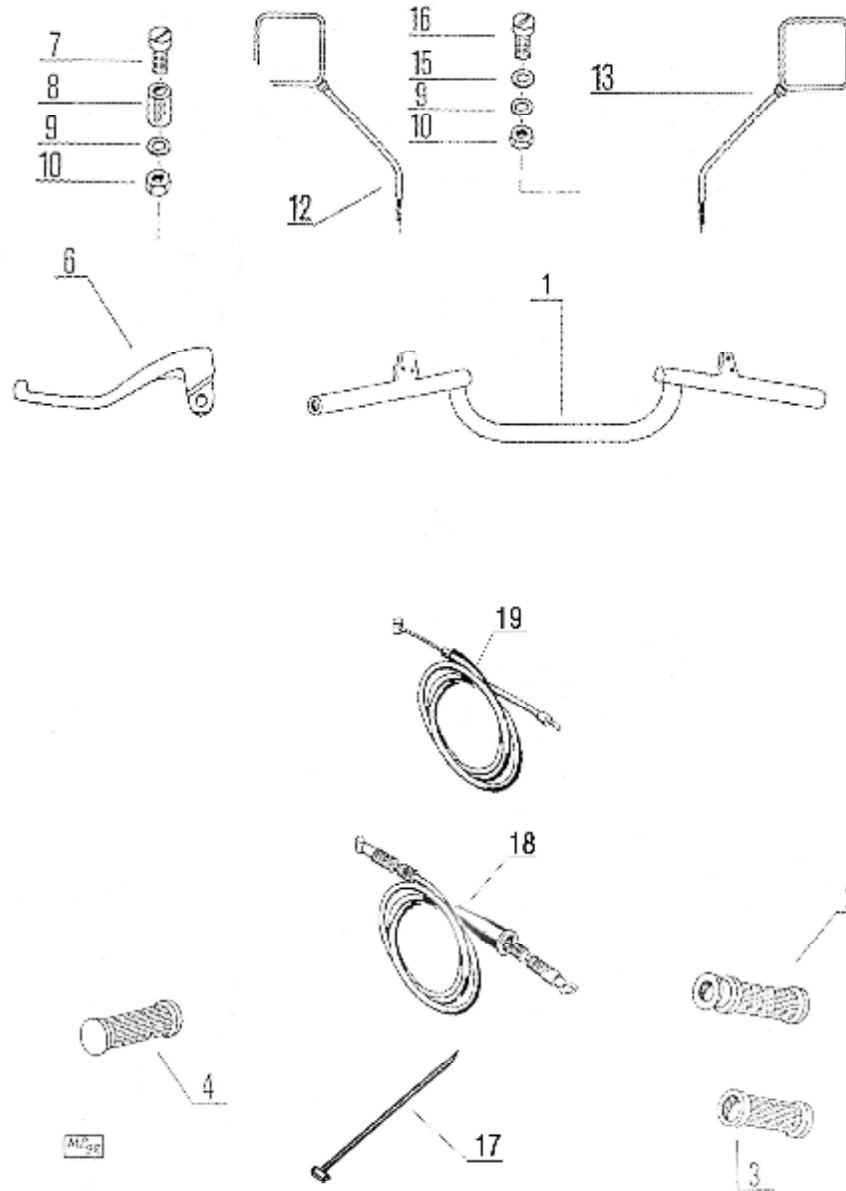


S		64041325	2	Trubka nosná úplná	Rohr Komplett	Tube compl.
1		64041343	2	Trubka nosná	Rohr	Tube
2		6404135647241391	2	Zátka	Pfropfen	Plug
3		64041357	2	Podložka	Unterlagscheibe	Washer
4		273111014104	2	Kroužek 25x2 ČSN 029281.2	Ring	Ring
8		64041365	1	Kluzák levý sest.	Gleitstück links	L. H. side plunger
9			1	Kluzák pravý	Gleitstück rechts	R. H. side plunger
10		273547241513	2	Gufero 36x47/6,5-10	Dichtung	Sealing ring
11		309231140508	2	Šroub M5x8 ČSN 021131.25	Schraube	Screw
12		319419520120	2	Těsnící kroužek 5x9 ČSN 029310.3	Dichtungsring	Sealing ring
13		309201140826	1	Šroub M8x45 ČSN 021101.25	Schraube	Screw
14		311210210084	1	Podložka 8,4 ČSN 021702.15	Unterlagscheibe	Washer
15		6192812001	2	Těsnící kroužek 8x2 ČSN 029281.2	Dichtungsring	Sealing ring
16		309543101016	2	Šroub M10x20 ČSN 021143.52	Schraube	Screw
17			2	Poj. kr. 30 ČSN 022931	Sicherungsring	Snap ring
18		64041315	2	Táhlo sest.	Stange	Rod
19		64041311	2	Pružina	feder	spring

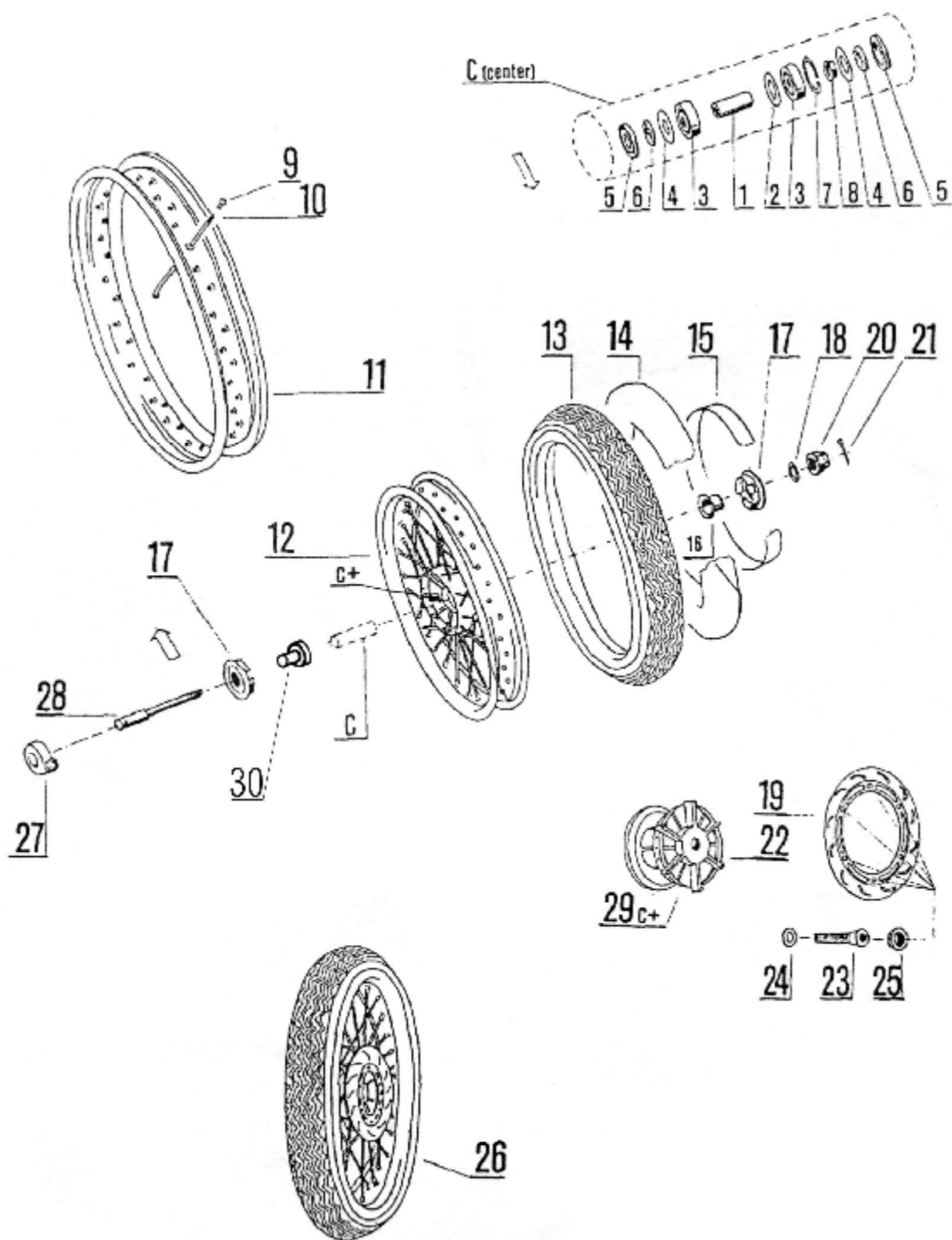




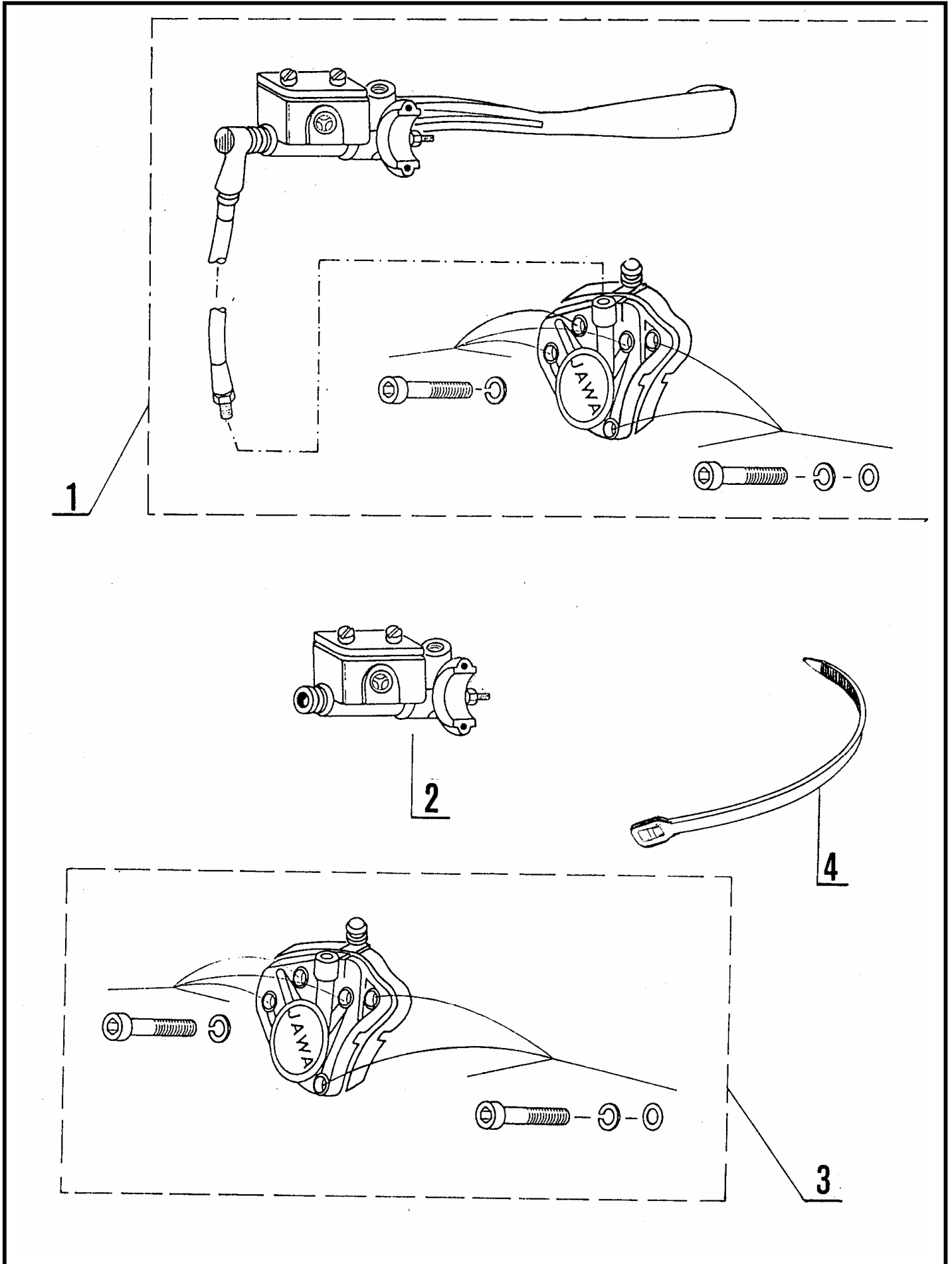
1		81143011	1	Přední blatník	Vorderer Kotflügel	Front mudguard
2		309203140816	4	Šroub M8x20 ČN 021103.25	Schraube	Screw
3		311214010082	4	Podložka 8,2 ČSN 021740.05	Unterlagscheibe	Washer
4		309203140615	1	Šroub M6x18 ČSN 021103.25	Schraube	Screw
5		311214011061	2	Podložka 6,1 ČSN 021740.05	Unterlagscheibe	Washer
6		1350603	1	Oko pravé	Auge rechts	Eye right
7		64043011	1	Výztuha	Versteifung	Brace
8		64043012	4	Vložka	Büchse	Bush
9		311210210084	4	Podložka 8,4 ČSN 021702.15	Unterlagscheibe	Washer
10		311212610064	2	Podložka 6,4 ČSN 021726.15	Unterlagscheibe	Washer
11		59343012	1	Vedení	Leitung	Eye
12		309203140617	1	Šroub M8x22 ČSN 021103.25	Schraube	Screw
13		311210210064	1	Podložka 6,4 ČSN 021702.15	unterlegplatte	washer



1		64046610	1	Řídítka	Lenkstande	Hadlebars
2		63846030	1	Rukojeť úpln.	Drehgriff kompl.	Twist grip compl.
3		63846112	1	Rukojeť pravá	Recht Drehgriff	R. H. side twist grip
4		63846011	1	Rukojeť levá	Linker Handeriff	L. H. side grip
6		63846040	1	Páčka levá	Linker Hebel	L. H. side lever
7		309235140515	1	Šroub M5x18 ČSN 021135.25	Schraube	Screw
8		63846042	1	Pouzdro	Büchse	Bush
9		311213510053	2	Podložka 5,3 kříž. proh. NJ 5,65	Unterlagscheibe	Washer
10		311129214050	2	Matice M5 ČSN 021492.25	Mutter	Nut
12		64008013	2	Zrcátko	Ruchspiegel	Rear view mirror
15		311210311053	1	Podložka 5,3 ČSN 021703.15	Unterlagscheibe	Washer
16		309235140510	1	Šroub M5x10 ,ČSN 021135.25	Schraube	Screw
17		283229000001	5	Pásek vázací	Band	Band
18		81046615	1	Bowden spojky	Kupplungsbowden zung	Clutch cable
19		81046100	1	Bowden plynu	Gasbowdenzug	Throtle cable

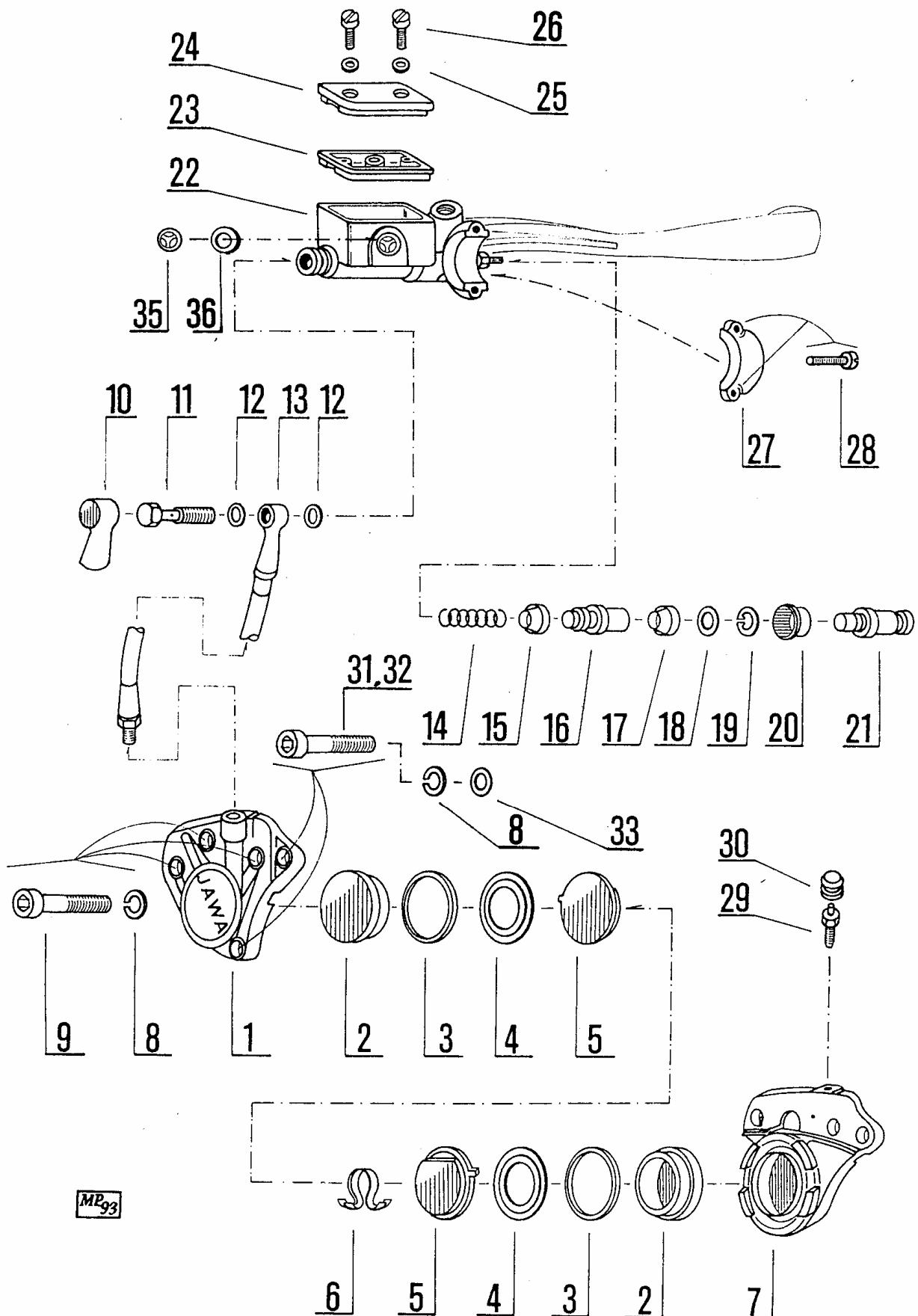


1		63456017	1	Rozpěrka	Distanzstück	Spacing piece
2		63456034	1	Kroužek	Ring	Ring
3		324163020100	2	Ložisko 6302A ČSN 024630	Lager	Ball bearing
4		62051124	2	Příložka	Beilagscheibe	Side shim
5		62051125	2	Miska	Shale	Cup
6		62051126	2	Těsnění	Dichtung	Gasket
7		311733100420	1	Pojistný kroužek 42x1,75 ČSN 022931	Ring	Ring
8		81151111	1	Vložka	Büchse	Bush
9		311945302040	36	Matice M4 ČSN 307653.11	Mutter	Nut
10		59351122	36	Paprsek M4 x 193	Speiche	Spoke
11		55356138	1	Ráfek 1,85x19“	Felge	Rim
12		63951570	1	Přední kolo bez pneu bez hřídele (náboj s ráfkem s ložisky)	Vorderrad ohne Gumireifen	Front wheel without tyre
13			1	Plášť 3,00x19“ S21C	Gumireifen	Tyre
14			1	Vzdušnice 3,00x19“	Luftschlauch	Air tube
15			1	Vložka 19“	Einlage	Filler
16		63951123	1	Vložka	Einlage	Filler
17		63951126	2	Krytka	Deckung	Cover
18		311214010142	1	Podložka 14,2 ČSN 021740.05	Unterlagscheibe	Washer
19		83651052	1	Kotouč	Bremsscheibe	Brake disc
20		311121215140	1	Matice BM14x1,5 ČSN 021412.25	Mutter	Nut
21		311338163028	1	Závlačka 3,2x28 ČSN 021781.05	Splint	Splint pin
22		64051116	1	Náboj pro plovoucí kotouč	Radnabe für „Schwimmende“ Bremsscheibe	Charge hub for „floating“ disc
23		63951131	6	Šroub M 8	Schraube	Screw
24		64051112	6	Příložka	Beilagscheibe	Side shim
25		64051113	6	Pouzdro	Büchse	Bush
26		81251100	1	Kolo přední s pneu	Vorderrad mit Gumireifen	Front wheel with tyre
27		81151010	1	Převodka tacho úplná	Tachometerantrie b Komplet	Speedometer drive compl.
28		59351010	1	Hřídel	Welle	Shaft
29		64051140	1	Náboj pro plovoucí kotouč + center	Radnabe für „Schwimmende“ Bremsscheibe + center	Charge hub for „floating“ disc + center
30		81151111	1	Vložka	Einsatzstücke	Insert



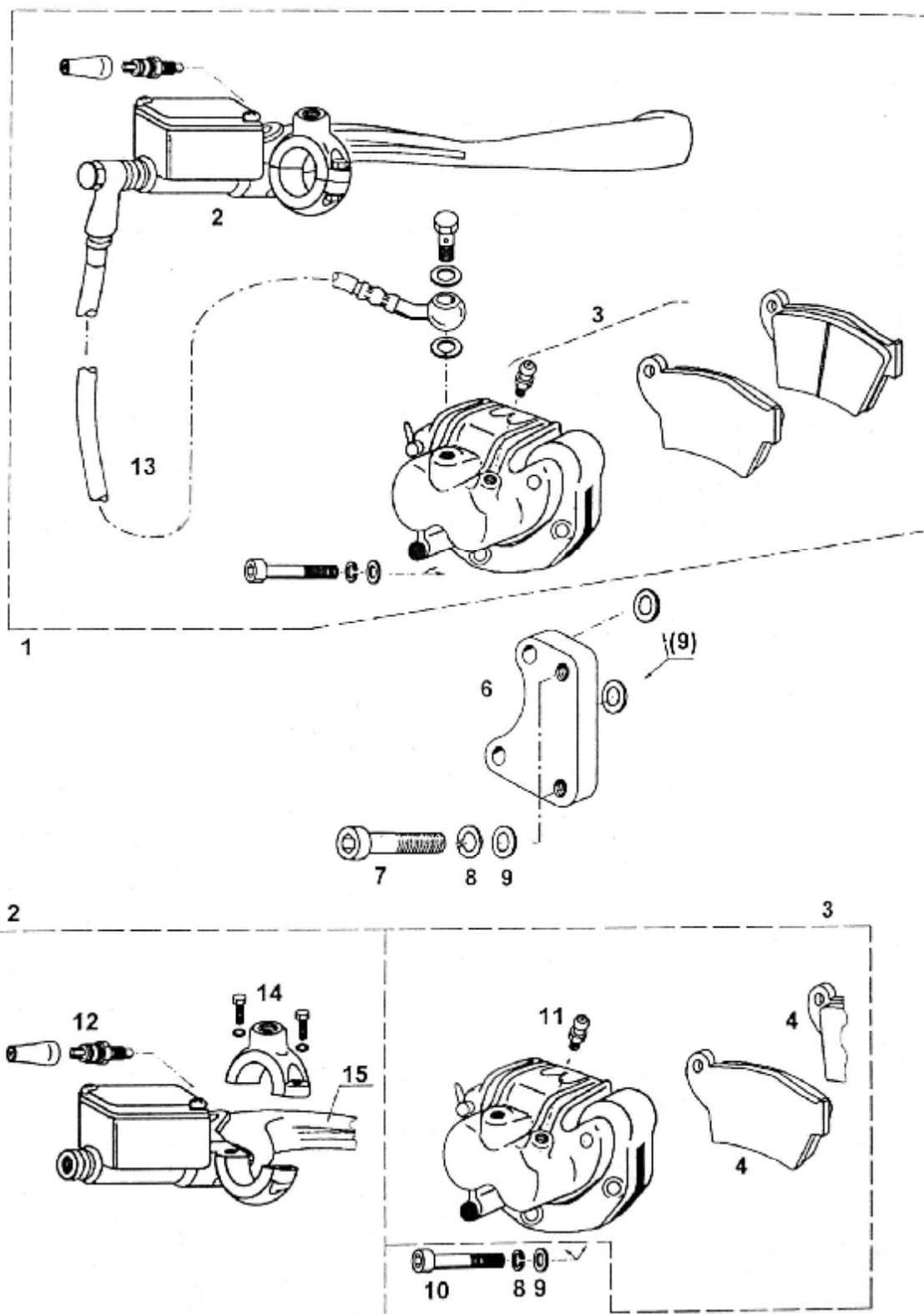


1		63946530	1	Brzdový válec hlavní s páčkou, hadicí, třmenem a stopspínačem	Bremsezyylinder, hebel, schlauch, bügel, stoppschakter	Brakes cylinder, lever, hose, yoke, stopswitch
2		63946110	1	Brzdový válec hlavní úplný	Bremsezyylinder komplett	Brakes cylinder compl.
3		63941131	1	Třmen brzdy bez třecích segmentů	Bremsebügel segmentschloss	Yoke brake segmentless
4		81008024	1	Pásek vázací černý	Bandhandgiziff	Strap



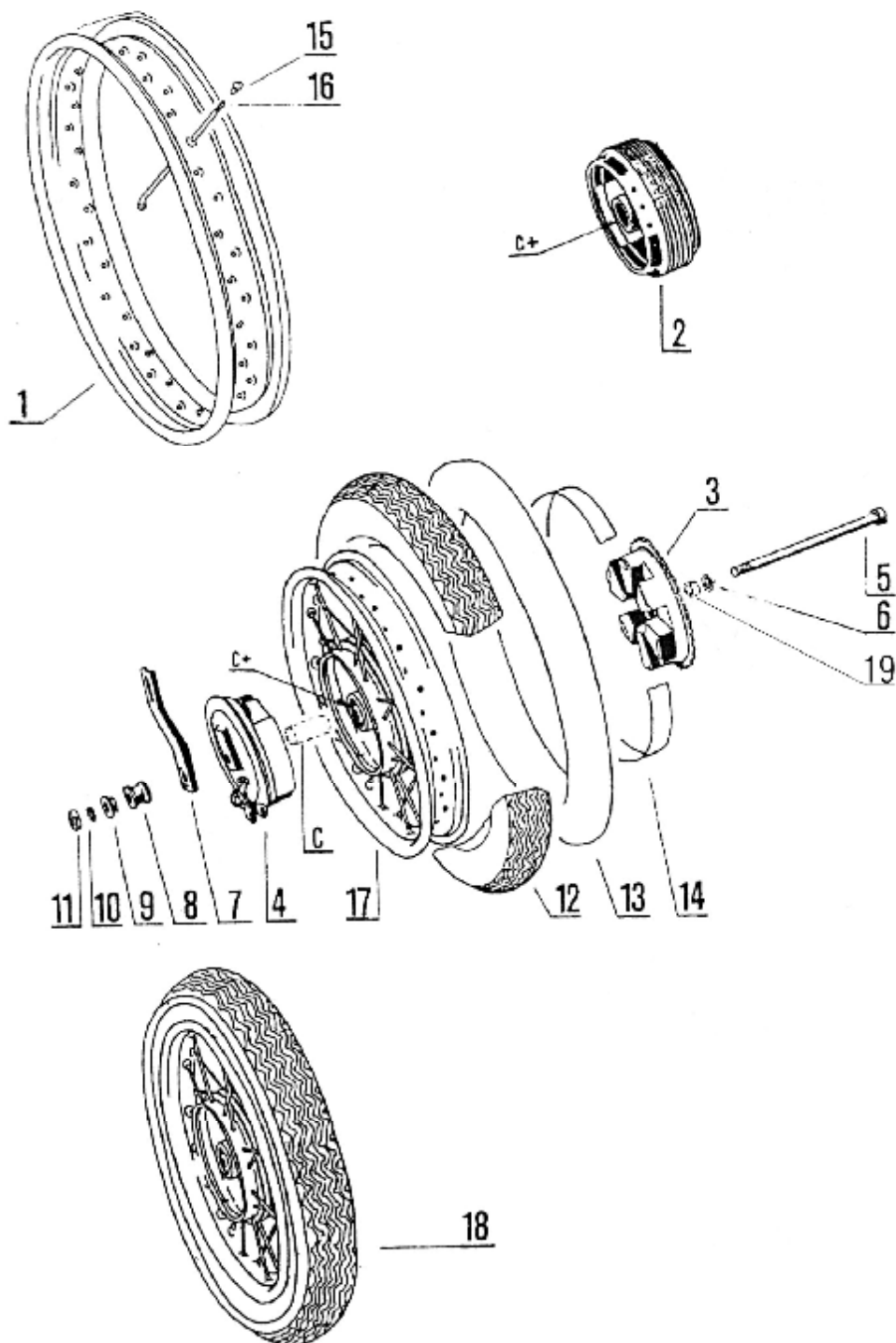


1		63941121	1	Polovina třmenu vnější	Lenkstangenhalter	½ hendlebars holder
2		63941123	2	Píst	Kolben	Piston
3		443962000095	2	Kroužek těsnící	Dichtungsring	Sealing ring
4		63941128	2	Manžeta protiprašná	Manschette	Collar
5		63941054	2	Segment třecí pro plovoucí kotouč (64051111)	Reibsegment sectofür schwimmende bremscheibe	Segment fiction for floating brake disc
6		63941124	1	Vložka pružná	Beilageplatte	Shim
7		63941122	1	Polovina třmenu vnitřní	Lenkstngenhalter	½ hendlebars holder
8		311214010082	5	Podložka 8,2 ČSN 021740.05	Unterlagscheibe	Washer
9		309543140824	3	Šroub M8x40 ČSN021143.55	Schraube	Screw
10		273125020250 (63946016)	1	Krytka	Deckel	Cover
11		443962421002 (63946018)	1	Přívodní šroub M10x1 ONA 303523	Schraube	Screw
12		319419414120 (63946019)	2	Kroužek těsnící 10x14x1 ČSN 029310.2	Dichtungsring	Sealing ring
13		63946531	1	Hadice 731-03-4143/900	Bremsschlauch	Brake hose
14		63946114	1	Pružina	Feder	Spring
15		63946118	1	Manžeta přední	Vorderteil manschette	Front dollar
16		63946117	1	Píst přední	Vorderteil kolen	Front piston
17		63946121	1	Manžeta zadní	Hinterteil manschette	Rest dollar
18		63946117	1	Podložka	Unterlagscheibe	Washer
19		63946116	1	Pojistný kroužek 20 ČSN 022931	Ring	Ring
20		311733100200	1	Píst zadní	Staubtuch	Rest piston
21		63946122	1	Válec hlavní	Zylinder	Cylinder
		63946119	1	Válec hlavní pro zrcátko M10x1,25	Zylinder für rückspiegel	Screw
23		63946111	1	Měch	Balgen	Screw
24		63946151	1	Víčko	Deckel	Cover
25		63946113	1	Podložka 5,3 ČSN 021703.15	Unterlagscheibe	Washer
26		63946112	1	Šroub M5x14 ČSN 021135.25	Schraube	Screw
27		311210311053	2	Objímka	Muffe	Holder
28		309235140512	2	Šroub M6x20 ČSN 021143.55	Schraube	Screw
29		63946017	1	Šroub odvzdušňovací	Schraube	Screw
30		309543140616	2	Čepička odvzdušňovacího šroubu	Deckel nach schraube	Cover for screw
31		443962421065	1	Šroub M8x35 ČSN 021143.55	Schraube	Screw
32		443962503251	1	Šroub M8x60 ČSN 021143.55	Schraube	Screw
33		309543140822	1	Podložka 8,4 ČSN 021703.15	Unterlagscheibe	Washer
35		309543140832	1	Okénko	Fenster	Window
36		311210311084	2	Těsnící kroužek	Dichtungsring	Sealing ring



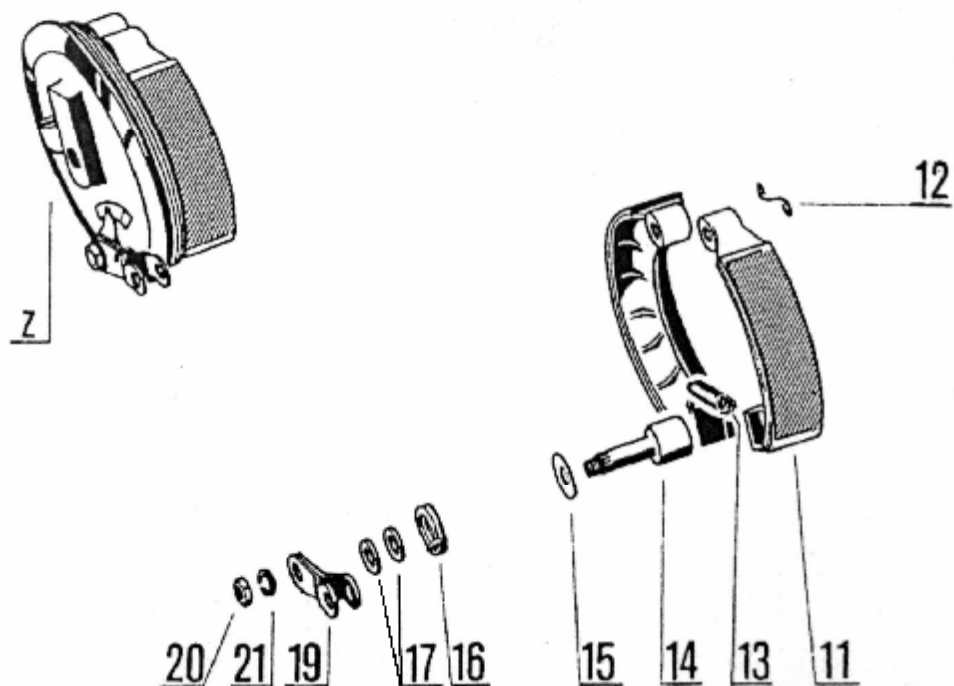
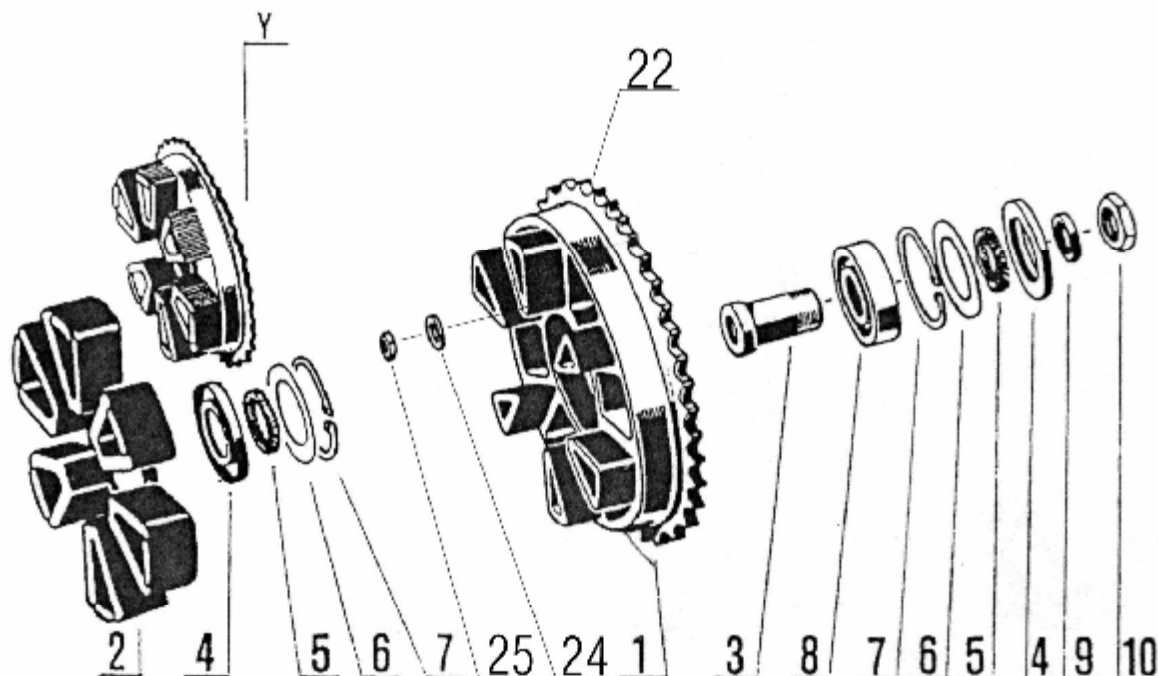


1		83652020	1	Brzda přední úpl. s páčkou a stopspínačem	Bremszylinder, Hebel, Schlauch, Bügel, Stopschalter (Gruppe)	Brakes cylinder, lever, hose, yoke, stopswitch assy.
2		83652025	1	Brzdový válec s páčkou a stopspínačem	Bremseylinder mit Stopschalter (Gruppe)	Break cylinder with lever and stopswitch assy.
3		83652021	1	Třmen s destičkami	Bremsbügel mit Segmenten	Yoke brake with segments
4		83652022	1	Sada brzdových destiček	Bremsklotzsatz	Braking pad set
6		64041377	1	Záchyt lak.	Halter	Holder
7		309543140816	2	Šroub M8x20 ČSN 021143.55	Schraube M8x25	Screw M8x5
8		311214010082	4	Podložka 8 ČSN 021740.05	Unterlascheibe 8	Washer 8
9		311210310084	4+ 2	Podložka 8,4 ČSN 021703.15	Unterlascheibe 8,4	Washer 8,4
10		309543140818	2	Šroub M8x25 ČSN 021143.55	Schraube M8x30	Screw M8x30
11		P6670017	1	Odvzdušňovací šroub	Entlüftungs Schraube	Bleeder screw
12		63946131 83652028	1	Spínač stop – pirna	Bremsschalter Stop - Pirna	Brake switch Stop – pirna
13		83652029	1	Brzdová hadice	Bremsschlauch	Brake hose
14		83652026	1	Záchyt	Halter	Holder
15		83652027	1	Páčka	Hebel	Lever



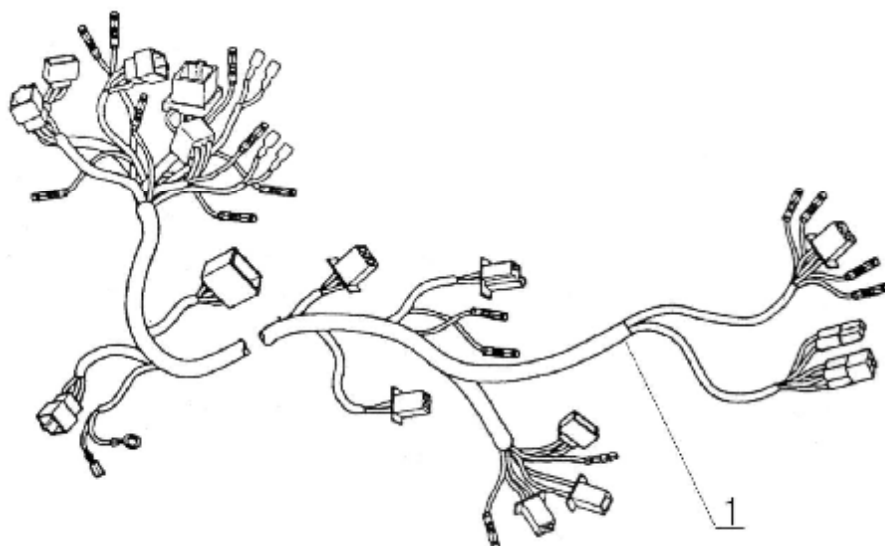


1		62056116	1	Ráfek 2,15Bx18“	Felge	Rim
2		62056121	1	Brzdový buben	Bremstrommel	Brake drum
3		81256200	1	Unašeč úplný	Mitnehmer Komplett	Sprocket compl.
4		63956200	1	Víko s čelistmi	Deckel mit Bremsbacken	Back plate with brake shoes
5		63456026	1	Hřídel	Welle	Spindle
6		63456016	1	Příložka	Beilagscheibe	Side shim
7		63456022	1	Záchyt reakce	Reaktionskraftfä- ger	Reaction bracket
8		63456013	1	Rozpěrka	Distanzstück	Spacing piece
9		63456012	1	Rozpěrka	Distanzstück	Spacing piece
10		311214010142	1	Podložka 14,2 ČSN 021740.15	Unterlagscheibe	Washer
11		311120315140	1	Matice M14x1,5 ČSN 021403.25	Mutter	Nut
12		23104	1	Plášť 3,50x16“	Mantel	Jacket
13		35356357	1	Vzdušnice 3,50x16“	Luftschlauch	Air tube
14		35351454	1	Vložka	Einlage	Filler
15		311945302040	36	Matice M4 ČSN 307653.11	Mutter	Nut
16		60251121	36	Paprsek	Speiche	Spoke
18		63456520	1	Kolo zadní s pneu	Hinterrad + Pneumatic	Rear wheel + tyre



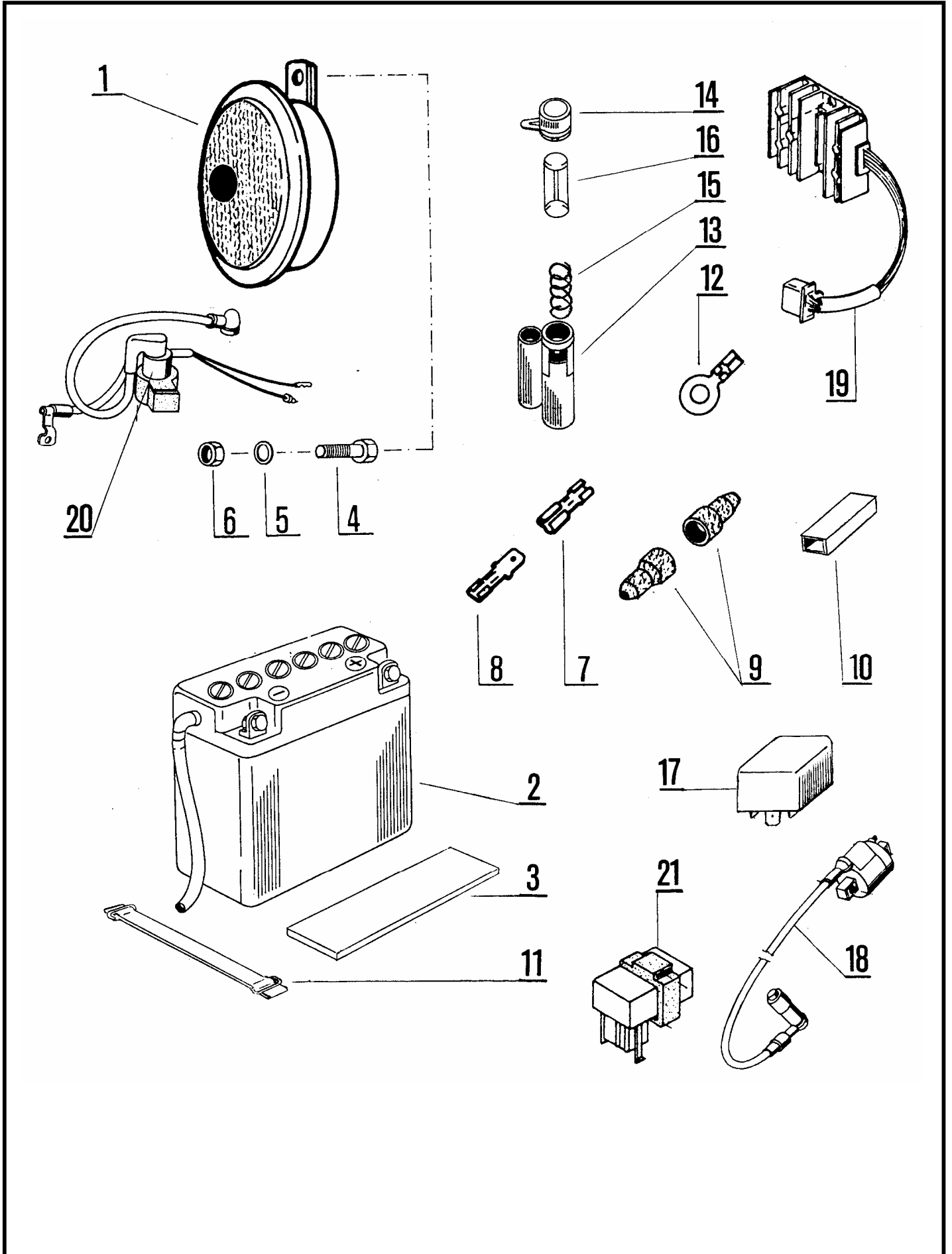


Y		81256200	1	Unašeč úplný	Mitnehmer vollst.	Sprocket compl.
Z		63956200	1	Víko s čelistmi	Deckel mit Bremsbacken	Back palte with brake shoes
1		86656210	1	Unašeč 45z.	Mitnehmer 45z.	Sprocket 45t.
2		62056217	1	Blok	Block	Block
3		63456212	1	Pouzdro	Büchse	Bush
4		62056422	2	Miska	Schalbe	Cup
5		62056427	2	Těsnění	Dichtung	Gasket
6		35356423	2	Příložka	Beilagscheibe	Side shim
7		45011212	2	Pojistka	Sicherung	Fuse
8		324162050100	1	Ložisko 6205A ČSN 024630	Lager	Ball bearing
9		81056007	1	Rozpěrka	Distanzstück	Spacing piece
10		35356041	1	Matice M25x1,5	Mutter	Nut
11		63956220	2	Čelist úplná	Bremsbacke vollst.	Brake shoes compl.
12		60051224	1	Pojistka	Sicherung	Fuse
13		35351446	1	Pružina	Feder	Spring
14		62051223	1	Klíč	Bremslocken	Brake cam
15		15051068	1	Příložka	Beilagscheibe	Side shim
16		35351445	1	Pružina	Feder	Spring
17		60051225	2	Těsnění	Dichtung	Gasket
19		35356263	1	Páčka	Hebel	Lever
20		311120315080	1	Matice M8x1 ČSN 021403.25	Mutter	Nut
21		311214401084	1	Podložka 8,4 ČSN 021744.02	Unterlagscheibe	Washer

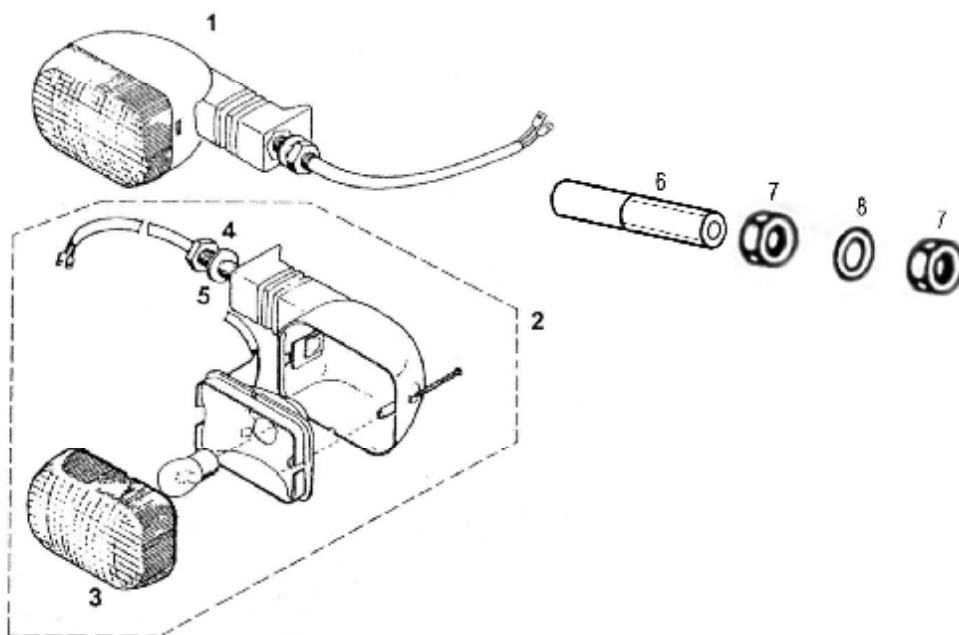


1		81060160	1	Hlavní svazek	Hauptkabelband	Main bundle of electric conduits
*		58560015	1	Vodič AKU-poj.	Kabel	Cabel
*		81060560	1	Propojovací svazek zadní lampy	Kabelband Hinterlampe	Bundle of tail lamp
*		81060165	1	Svazek vodičů směrovek	Kubel türblinkerlichte	Cabel traffic indicator
*		11260114	1	Vodič spínače	schalterband	Switch cabel
*		83660027	1	Vodič startéru	Starterband	Start. Cabel
*		81061048	1	Propojovací kabel Aku-starter	verbidungskabel	Cabel bat.-relay

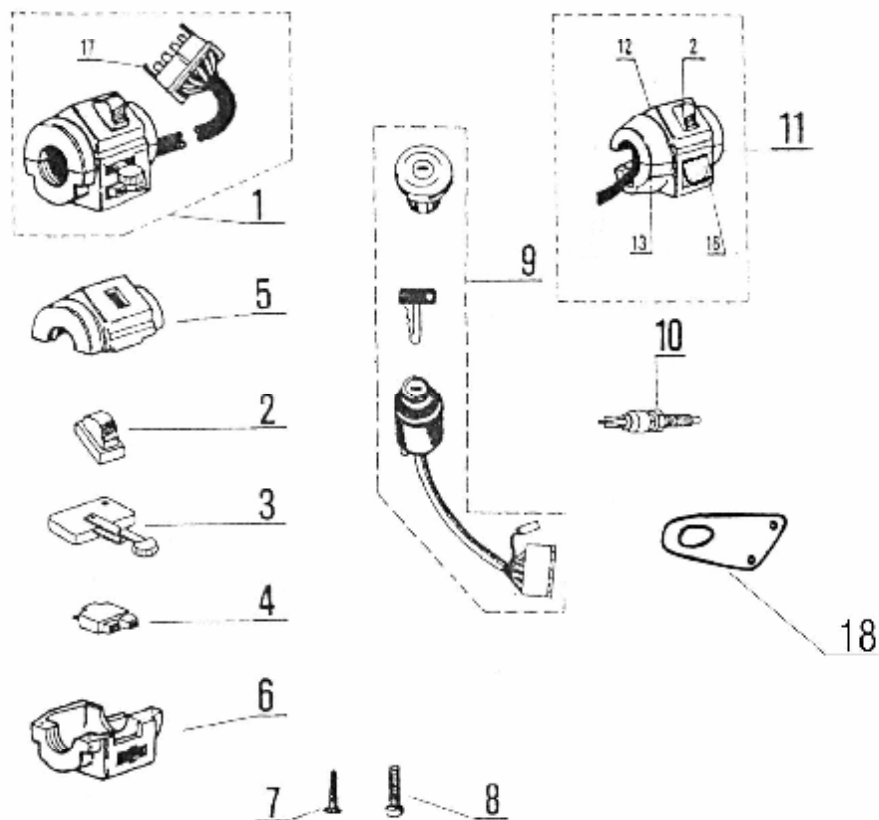
*				Pozice není vyobrazena	Positron ist nicht abgebildet	Position is not illustrated
---	--	--	--	------------------------	-------------------------------	-----------------------------



1		44321302509	1	Klakson 12V	Signalhorn	Horn
2		50914	1	Baterie mocyklová 12V 9Ah/50915	Batterie	Battery
3		81008019	1	Podložka akumulátoru	Unterlagscheibe	Washer
4		30203140815	1	Šroub M8x18 ČSN 021103.25	Schraube	Screw
5		311214010082	1	Podložka 8,2 ČSN 021740.05	Unterlagscheibe	Washer
6		311120114080	1	Matice M8 ČSN 021401.25	Mutter	Nut
7		443858020030	15	Dutinka 6,3	Hülse	Tube
		64060273	19	Dutinka 6,3-08 do svorkovnice	Hülse	Tube
		63860574	2	Dutinka 2,8	Hülse	Tube
8		59363015	8	Kolík 6,3-0,8 do svorkovnice	Stift	Pin
		9981235	6	Kolík 6 CPI do svorkovnice	Stift	Pin
9		47260814	1	Izolační koncovka pro kolík	Kabelschuh für stift	Cable shoe for pin
10		47260811	2	Krytka dutinky 1vývodová	Kapselstift	Cover tube one out
		47260812	3	Krytka dutinky 2vývodová	Kapselstift 2a.	Cover tube 2out
11		63908021	1	Pásek lyžařský	Bandhandgiff	Strape gum
12		35369012	4	Oko Ø 6	Kabel ose	Cable eye
13		63460404	1	Tělo pojistkového pouzdra	Futteral	Bush
14		63460403	1	Uzávěr pojistky	Verschluss	Closing
15		35360064	1	Pružina	Feder	Spring
16		443859004814	2	Pojistka 1/15A	Schmelzsiche- rung	Fusible cut out
17		443853327890	1	Přerušovač 12V/10W	Blinkgeber	Direkt. Indicator breaker
18		11260113	1	Zapalovací cívka	Zündspule	Ignition coil
19		11260115	1	Regulátor	Regulátor	Regulátor
20		11260110	1	Relé startéru	Relais des anlassers	Starter relay
21		11260120	1	Elektrická jednotka CDI	Elektrische einheit CDI	Electrical unit CDI

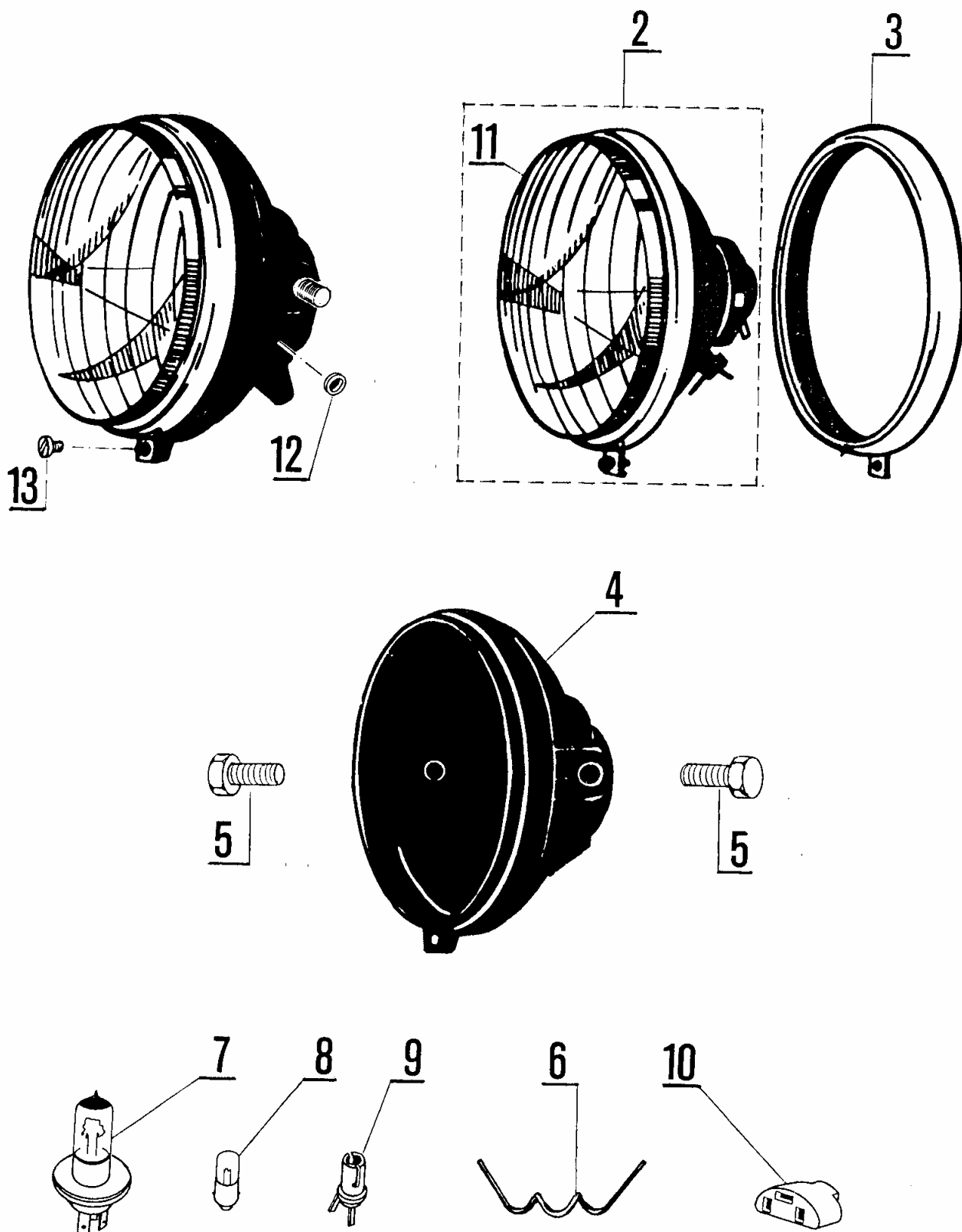


1		45199940409	2	Směrovka pravá přední, levá zadní	Blinkleuchte vorde rechst und hinten links Komplett	Front right and rear left indicator assembly
2		45199940408	2	Směrovka levá přední, pravá zadní	Blinkleuchte vorde links und hinten rechts Komplett	Front left and rear right indicator assembly
3		45199940421	(4)	Sklo směr. světla	Blinkerglas	Direction indicator glass
4		311120115100	(2)	Matice M10x1,25 ČSN 021401.25	Mutter M10x1,25	Nut M10x1,25
5		311214010102	(2)	Podložka 10 ČSN 021740.05	Unterlagscheibe 10	Washer 10
6		59762021	2	Šroubení zadní směrovky	Schraubung	Screw-coupling
7		63408047	4	Matice	Mutter	Nut
8		63408044	2	Podložka	unterlagscheibe	Washer

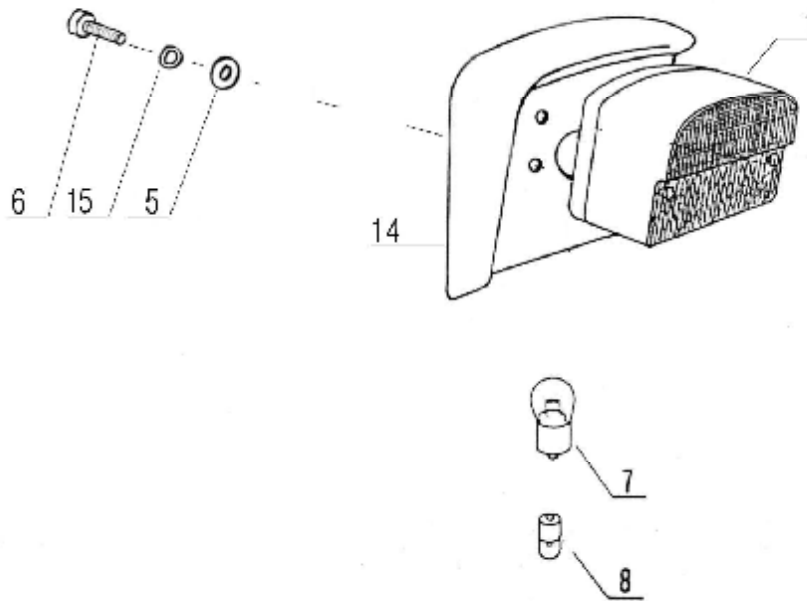


63,65**PŘEPÍNAČE, SPÍNACÍ SKŘÍŇKA – UMSCHALTERE,
SCHALTKASTEN – SWITCHES, SWITCH BOX**

1		81065020	1	Přepínač levý s kabely úplný	Links Umschalter mit Kabel Kompl.	L. H. side change over switch compl.
2		443853192920	2	Přepínač světel	Lichtschalter	Switch headlight
3		443853193920	1	Přepínač směrových světel	Blinklichtschalter	Direction indicator switch
4		443854171900	1	Spínač houkačky	Schlater Singalhorn	Switch horn
5		63865065	1	Kryt levý horní	Deckung	Cover
6		63865066	1	Kryt levý dolní	Deckung	Cover
7		309338186200	2	Šroub 2,9x19 ČSN 021238.05	Schraube	Screw
8		309231140416	6	Šroub M4x20 ČSN 021131.25	Schraube	Screw
9		59763020	1	Souprava ZADI	Garnitur	Set
10		63946131	1	Přední stopspínač	Vorderer „STOP“ Schalter	Front „STOP“ switch
11		81065550	1	Přepínač pravý s kabely úplný	Recht Umschalter mit Kabel Kompl.	R. H. side change over switch compl.
12		64065231	1	Kryt pravý horní	Deckung	Cover
13		64065121	1	Kryt pravý dolní	Deckung	Cover
16		64065126	1	Tlačítko	Druckknopftaste	Press button
17		81065011	1	Svazek kabelů přepínače levého	Schalterkabel	Cabels switch
18		59763011	1	Držák spínací skřínky	Halter	Holder

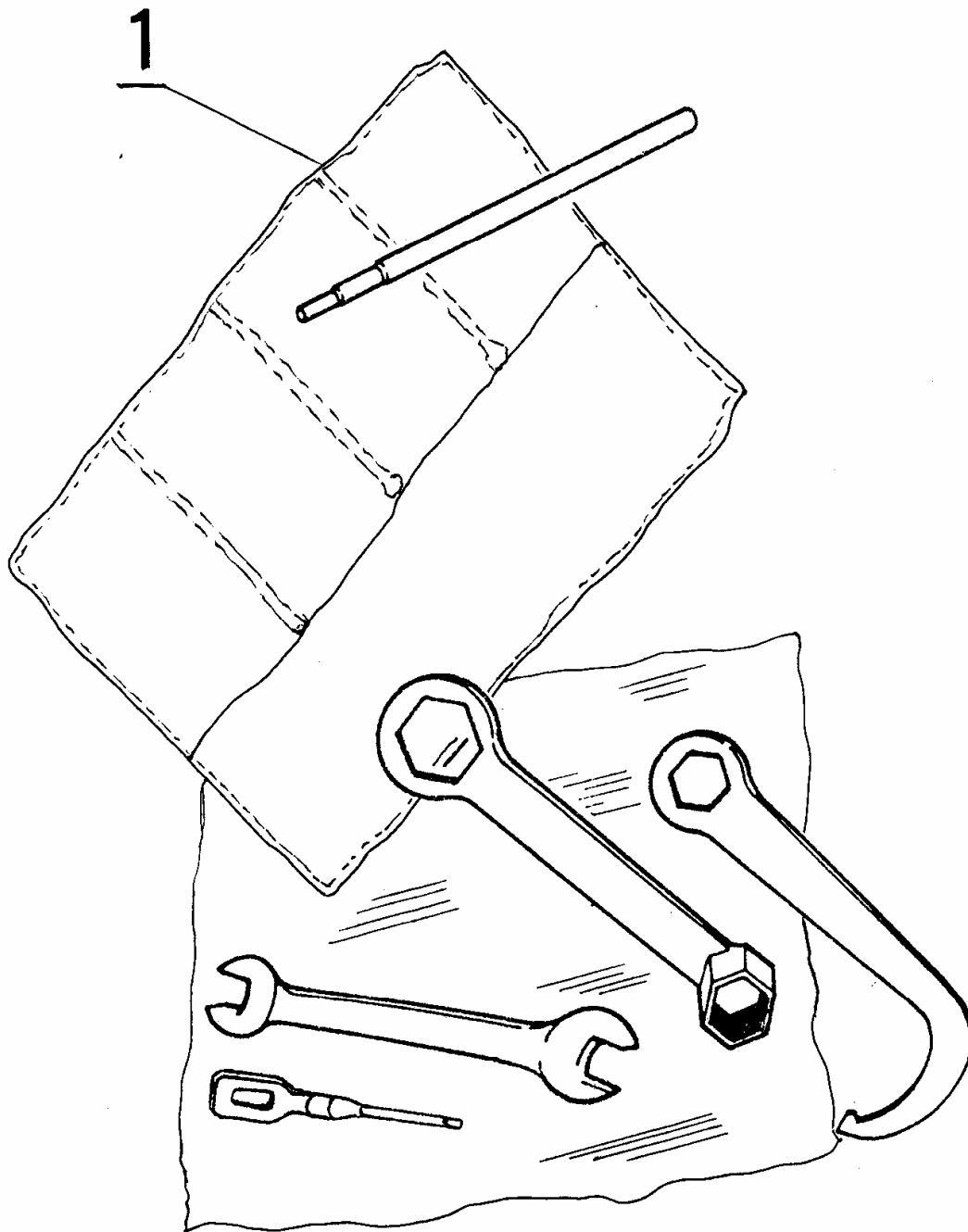


2		64067200	1	Vložka světlometu	Parabolspiegel	Parabolic Reflector
3		64067210	1	Rám úplný	Rahmen	Rim
4		63867181	1	Těleso světlomet	Scheinwerfer	Headlamp
5		309203140815	2	Šroub M8x10 ČSN 021103.25	Schraube	Screw
6		64067111	5	Pérová přichytka	Feder	Spring
7		347315531152	1	Žárovka H4 12V – 60/55W P43T38	Glühlampe H4 12V – 60/55W P43T38	Lamp H4 12V – 60/55W P43T38
8		347229216216	1	Žárovka 12V 4W Ba 9s	Glühlampe 12V 4W Ba 9s	Lamp 12V 4W Ba 9s
9		443429098061	1	Objímka dvouvývodová	Lampenfassung	Bulb holder
10		443319900800	1	Svorkovnice	Klemmleiste	Terminal board
11		64067110	1	Optická vložka	Parabolspiegel	Parabolic Reflector
12		63436831	2	Průchodka	Tülle	Bushing
13		309835180514	1	Šroub M5x16 ČSN 021135.85	Schraube	Screw
14		63430026	2	Pružná vložka	Scheibe	Washer



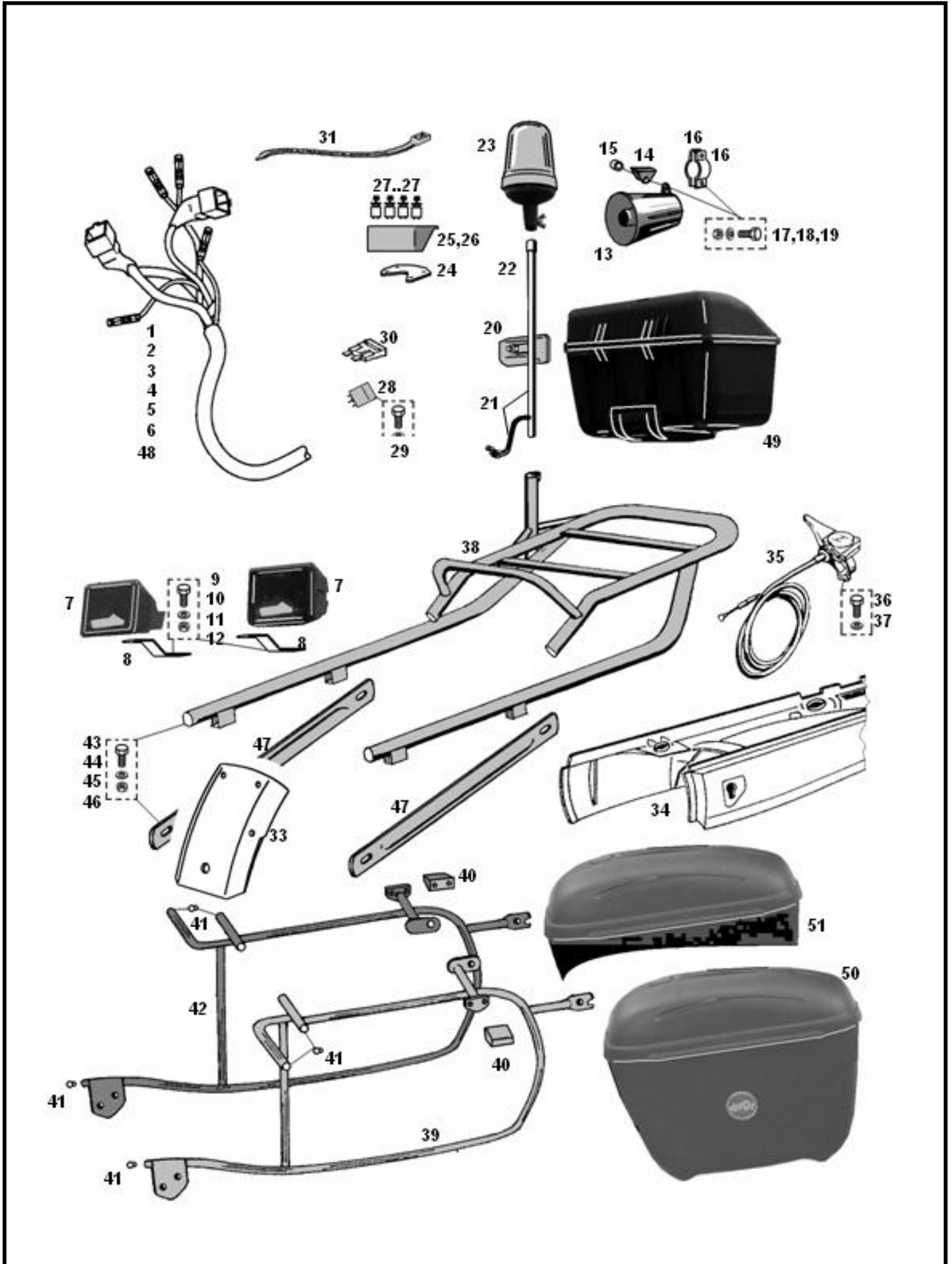


1		81068105	1	Svítilna zadní	Schlusslicht	Rear tail lamp
2		81068501	2	Kryt zadní svítilny	Deckel	Cover
5		311214010061	2	Podložka 6,1 ČSN 021702.15	Unterlagscheibe	Washer
6		309231140616	2	Šroub M6x20 ČSN 021131.25	Schraube	Screw
7		347229218413	1	Žárovka 12V R 10W Ba155	Glühlampe	Bulb
8		81068118	1	Žárovka 12V R 5W Ba155	Glühlampe	Bulb
15		311214010061	2	Podložka 6,1 ČSN 021740.05	Unterlagscheibe	Washer

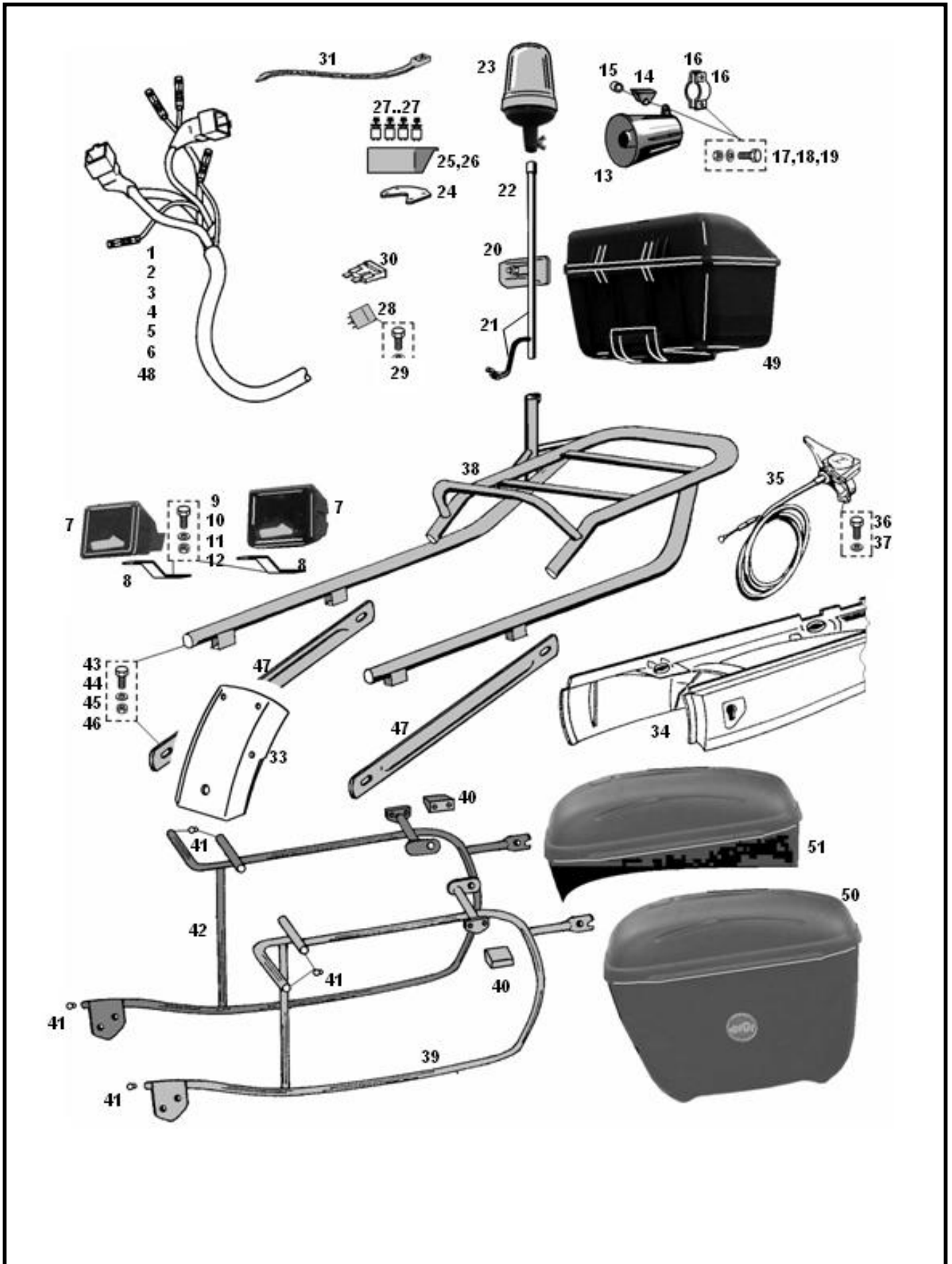




1	81071100	1	Nářadí sada	Werkzeug	Tools



1		81060560	1	Propojovací svazek zadní lampy	Kabelband hintere Schlußbrems	Conductor cable rear light
2		81060165	1	Svazek vodičů směrovek	Kabel Blinkleuchte	Cable of indicators
3		81060540	1	Svazek vodičů zadní blikáče-zadní svítilna	Kabelband hintere Schlußbrems - Blinkleuchte	Conductor cable rear light - indicators
4		58560015	1	Vodič Aku- pojistka	Kabel Akkumulator - Schmelzsicherung	Cable battery - fusible
5		81060210	1	Svazek vodičů	Drahtbund	Bunched cables
6		81060212	1	Vodič spínač- siréna	Kabel Schalter - Sirene	Cable switch - siren
7		64060213	2	Lampa HELLA upravená	Blau Lampe HELLA	Blue lamp HELLA
8		81060216	2	Záchyt lampy	Halter Lampe	Holder lamp
9		309201140612	4	Šroub M6x14 ČSN 021101.25	Schraube M6x16	Screw M6x16
10		311120114060	7	Matice M6 ČSN 021401.25	Mutter M6	Nut M6
11		311210210064	6	Podložka 6,4 ČSN 021702.15	Unterlagscheibe 6,4	Washer 6,4
12		311214010061	4	Podložka 6 ČSN 0217040.05	Unterlagscheibe 6	Washer 6
13		451964060455	1	Vodiče sirény + siréna	Sireneleiter	Siren conductor
14		64072027	1	Záchyt sirény upravený	Halter Sirene	Siren -holder
15		64072026	1	Rozpěrka	Distanzstück	Spacer
16		81060217	2	Objímka sirény	Muffe Sirene	Sleeve of siren
17		309203140622	1	Šroub M6x35 ČSN 021103.25	Schraube M6x35	Screw M6x35
18		309203140614	1	Šroub M6x16 ČSN 021103.25	Schraube M6x16	Screw M6x16
19		311210310064	2	Podložka 6,4 ČSN 021703.25	Unterlagscheibe 6,4	Washer 6,4
20		64060255	1	Držák s lampou stop	Halter mit Stoplampe	Holder with stop lamp
20		64060448	1	Lampa STOP	Stoplampe	Stop lamp
21		64060265	1	Držák s vodiči	Halter mit Kabelband	Holder with cable
22		64060266	1	Držák svařený	Halter	Holder
23		451964060207	1	Maják Hella	Rundumleuchte Blue HELLA	Blue beacon HELLA
24		81060218	1	Nosník spínačů	Halter Schalter	Holder switch
25		64060633	1	Kryt	Abdeckung	Cover
26		63440109	1	Dno	Boden	Bottom
27		443851267001	4	Spínač	Schalter	Switch
28		451964060208	1	Přerušovač čtyřpól. HELLA	Unterbrecher HELLA	Breaker HELLA
29		309231140610	1	Šroub M6x10 ČSN 021131.25	Schraube M6x10	Screw M6x10
30		443859004814	2	Pojistka 1/15A	Schmelzsicherung 1/15A	Fusible 1/15A
31		81008024	3	Pásek vázací	Bandhandverschluß	Puckering strip
33		81030520	1	Blatník krátký- úprava	Kotflügel	Mudguard
34		63936031	1	Podsedlový kryt	Sitzdeckung	Seat cover
35		9947004	1	Ovládání sytiče	Startklappwenbw.-zug	Choke linkage
36		309231140511	1	Šroub M5x16 ČSN 021131.25	Schraube M5x16	Screw M5x16
37		311210210053	1	Podložka 5,3 ČSN 021702.15	Unterlagscheibe 5,3	Washer 5,3





38		64076101	1	Nosič zadní -nd.	Hinter Gepäckträger	Carrier rear
39		64077051	1	Nosič levý svařený	Seiten Gepäckträger Links	L.H.carrier lateral
40		64077054	2	Záchyt GIVI	Halter GIVI	Holder GIVI
41		64077028	6	Zátka	Stopfen	Plug
42		64077056	1	Nosič pravý svařený	Seiten Gepäckträger Rechts	R.H.carrier lateral
43		311120114120	2	Matice M12 ČSN 021401.25	Mutter M12	Nut M12
44		311210210130	2	Podložka 13 ČSN 021702.15	Unterlagscheibe 13	Washer 13
45		311214010122	2	Podložka 12 ČSN 021740.05	Unterlagscheibe 12	Washer 12
46		309203140816	2	Šroub M8x20 ČSN 021103.25	Schraube M8x20	Screw M8x20
47		64030011	2	Výztuha	Versteifung	Brace
48		64062029	2	Kabel prodlužovací	Verlängkabel	Leng cable
49		451964072000	1	Motokufří kompletní	Motokoffer kompl.	Moto boot compl.
50, 51		64079100	1	Boční kufří - sada	Seitenkoffersatz	Lateral trungs set
50		451964079110	1	Boční kufří levý	Linker Seitenkoffer	Lateral trungs left
51		451964079120	1	Boční kufří pravý	Rechter Seitenkoffer	Lateral trungs right

KATALOG NÁHRADNÍCH DÍLŮ JAWA 125/810-1-02.

Vydání I. květen 2007

Přejímání textových a obrazových informací, uvedených v tomto katalogu k dalšímu autorství a publikování je zakázáno

Všechny nároky vyplývající ze zákona o autorském právu náleží výlučně JAWA Moto spol. s r.o. Týnec nad Sázavou.

Vydání k 1.12..2007. Zpracoval: Martin Blažek (projectigi@seznam.cz) a Ing. Robert Váňa

VYDÁVÁ:

Obchodně technická služba,dokumentační oddělení, tel.: 317720132 JAWA Moto spol. s r.o., Týnec nad Sázavou.

Tisk : (provedení CD -ROM , vypáleno na nosiče CD-R)

© JAWA Týnec nad Sázavou JAWA Moto spol. s r.o., Česká Republika

