

AKTUALIZACE 17.10.. 2003



JAWA Moto spol. s r.o.
Brodce 35, 257 41 Týnec nad Sázavou Czech republic
Telefon CZ : +420 317 720 281, Telefon EU : +420 317 720 127
Fax:420 317 720 177 E mail: jawa @ czn.cz

KATALOG NÁHRADNÍCH DÍLŮ

CATALOGUE OF SPARE PARTS

JAWA 125/110 a 125/112 DANDY

(ČESKO ANGLICKÁ ELEKTRONICKÁ VERZE)



2003/2004



OBSAH



CONTENE

KONEC - END





*Vydává: Obchodně technická služba JAWA Moto spol. s r.o.,
Brodce 35, Týnec nad Sázavou, CZECH REPUBLIC*

*ISSUED BY: JAWA Moto, Commercial Technical Service,
Brodce 35, Týnec nad Sázavou, CZECH REPUBLIC*



17.10.2003

Zpracoval Richard Škoda





Poznámka:

Vyhrazujeme si právo změn vzniklých vývojem proti prezentovanému vyobrazení nebo popisům uvedeným v tomto souboru.

Advice:

We reserve the right to make changes to resulting developments is conflict with the illustration or descriptions stated in this file.

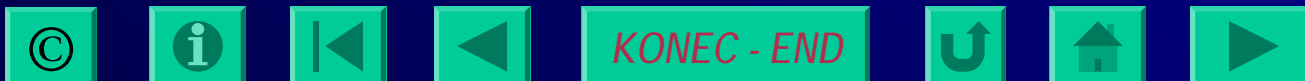




UKÁZKA - SHOW

JAWA 125/110 a 125/112 DANDY

KATALOG NÁHRADNÍCH DÍLŮ - CATALOGUE OF SPARE PARTS



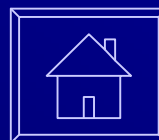


OBSAH - CONTENT

KATALOG NÁHRADNÍCH DÍLŮ - CATALOGUE OF SPARE PARTS

JAWA 125/110 a 125/112 DANDY

01	VÝFUK	EXHAUST
04	TLUMIČ SÁNÍ	INTAKE SILENCER
10	MOTOR	ENGINE
11	MOTAR A MOTOROVÁ SKŘÍŇ	ENGINE AND CRANKCASE
11/28	PÁKA SPOJKY / PRAVÉ VÍKO KLIKOVÉ SKŘÍŇĚ	CLUTCH LEVER / RIGHT CRANKCASE COVER
12	KLIKOVÝ HŘÍDEL / PÍST	CRANKSHAFT / PISTON
13	VÁLEC/HLAVA VÁLCE	CYLINDER / CYLINDER HEAD
13	BOČNÍ KRYT HLAVY VÁLCE	CYL.HEAD SIDE COVER
14	VAČKOVÝ HŘÍDEL / VENTILY	CAMSHAFT / VALVE
14	NAPÍNÁK ŘETĚZU VAČKOVÉHO HŘÍDELE	CAM CHAIN TENSIONER
15	OLEJOVÉ ČERPADLO / ROTOR OLEJOVÉHO FILTRU	OIL PUMP / OIL FILTER ROTOR
16	KARBURÁTOR	CARBURETTOR
22	PŘEVODOVKA	TRANSMISSION
24	SPOUŠTĚČ MOTORU	STARTING MOTOR
24	ŘADÍČÍ VÁLEC / HŘÍDEL ŘAZENÍ	GEARSHIFT DRUM / GEARSHIFT SPINDLE
24	NOŽNÍ SPOUŠTĚČ	KICK STARTER
28	SPOJKA	CLUTCH



31,60	RÁM - PŘEDÍ ČÁST	FRAME - FRONT PART
31,37,76	DRŽÁK SEDLA, STUPAČKY, ZADNÍ NOSIČ	SEAT HOLDER, FOOTREST, REAR CARRIER
32,35,03	ZADNÍ VIDLICE, PÉROVÁNÍ, KRYT ŘETĚZU	REAR FORK, SUSPENSION, CHAIN COVER
33 / 71	ZADNÍ BLATNÍK, NÁŘADÍ	REAR MUDGUARD, TOOLS
36	SCHRÁNKY A KRYTY	BOXES AND COVRES
36	NÁLEPKY	LABEL
37,57	STUPAČKY, STOJÁNEK A BRZDA	FOOTRESTS, STAND AND BRAKE
38,34	PALIVOVÁ NÁDRŽ, SEDLO	FUEL TANK, SEAT
40	TACHOMETR	SPEEDOMETER
41	PŘEDNÍ VIDLICE	FRONT FORK
46	ŘÍDÍTKA, OVLÁDACÍ PRVKY	HANDLEBARS, CONTROLS
51	PŘEDNÍ KOLO	FRONT WHEEL
52	PŘEDNÍ BRZDA	FRONT BREAKES
56,57	ZADNÍ KOLO, ZADNÍ BRZDA	REAR WHEEL, REAR BREAKES
60	ELEKTRICKÁ VÝZBROJ	ELECTRICAL EQUIPEMENT
61	ALTERNÁTOR	GENERATOR
68 / 62	ZADNÍ SVÍTILNA, UKAZATELE SMĚRU	REAR LIGHT, DIRECTION LIGHTS
67	DRŽÁK SVĚTLOMETU, SVĚTLOMET	HEADLIGHT HOLDER, HEADLIGHT

VARIANTY – VARIANTS



KONEC - END





SCHEMA

JAWA 125/110 a 125/112 DANDY

KATALOG NÁHRADNÍCH DÍLŮ - CATALOGUE OF SPARE PARTS

SKUPINA
GROUP

VYOBRAZENÍ
PICTURE

Česky		English
00 X	000000000	0 00
	XYXYXYXYXYXY	XXXXXXXXXXXXXX
	Pojmenování dílu	Description of part
	Počet kusů v uvedené sestavě pro jeden motocykl	Quantity of parts required for one motorcycle
	Povrchová úprava Při objednávání dílů v barevném provedení nutno dopsat vždy písmeno značící barvu	Surface finish Specification colour add in writing the indent
	Označení výrobce	Manufactures designation
	A = levá strana B = pravá strana	L.H.side R.H.side
	Položka, též číslo uvedené u příslušného dílu	Item or position, No. used also in illustrations, drawings
	Samostatně se nedodává	Independent is not supply
	† 2000 Platnost pouze do roku	† 2000 Validity only into

x	označuje barevné provedení	Indicates colour coding
B	černá (RAL 9005)	Black
C	černá matová	Black mat
D	bílá (RAL 9003)	White
G	modrá (RAL 5002)	Blue
J	stříbrná metaliza (RAL 9006)	Silver metallic
K	modrá metaliza (G 1077 Blau 9437)	Blue metallic
M	žlutá tmavá	Dark yellow
N	červená tmavá (Synpo JT 83)	Dark red
P	zelená (RAL 6018)	Green
R	červená (RAL 3020)	Red
S	zelená metaliza (64 N5)	Green metallic
U	žlutá (RAL 1028)	Yellow
Z	lesklý chrom	High-gloss chrom





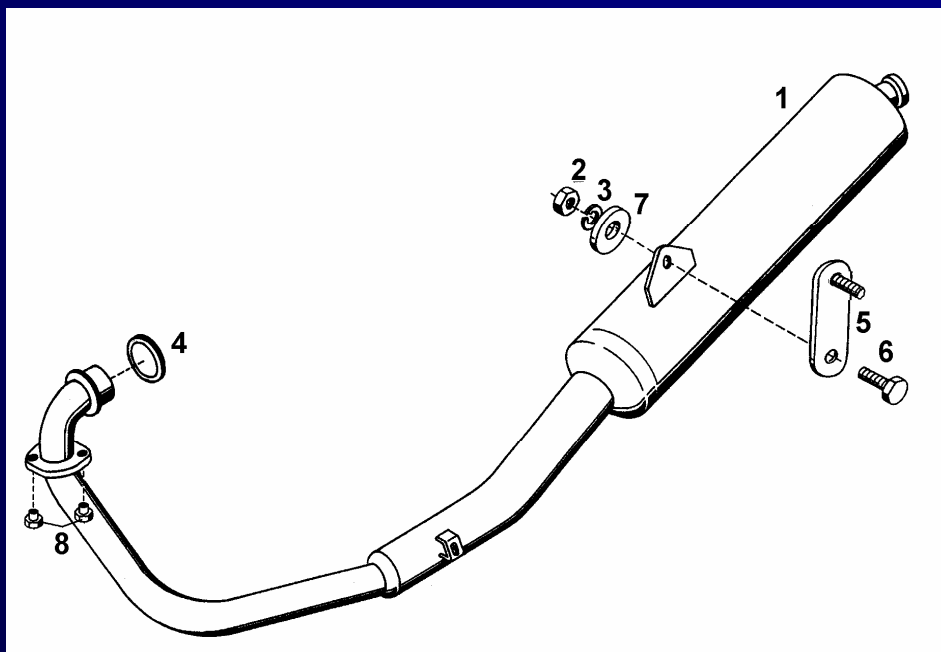
VÝFUK
EXHAUST

AKTUALIZACE 17.10.. 2003

JAWA 125/110 a 125/112 DANDY

KATALOG NÁHRADNÍCH DÍLŮ - CATALOGUE OF SPARE PARTS

01



1	9463414	1	Výfuk	Exhaust
2	311120114100	1	Matice M10 ČSN 021401.25	Nut
3	311214010102	1	Podložka 10 ČSN 021740.05	Washer
4	6025120	1	Těsnící kroužek C32x38 DIN7603	Exhaust packing
5	9475507	B	Držák výfuku	Bracket
6	309203141016	1	Šroub M 10x20 ČSN 021103.25	Bolt
7	311210210105	1	Podložka 10,5 ČSN 021702.15	Washer
8	1300311	2	Matice M6	Nut



KONEC - END



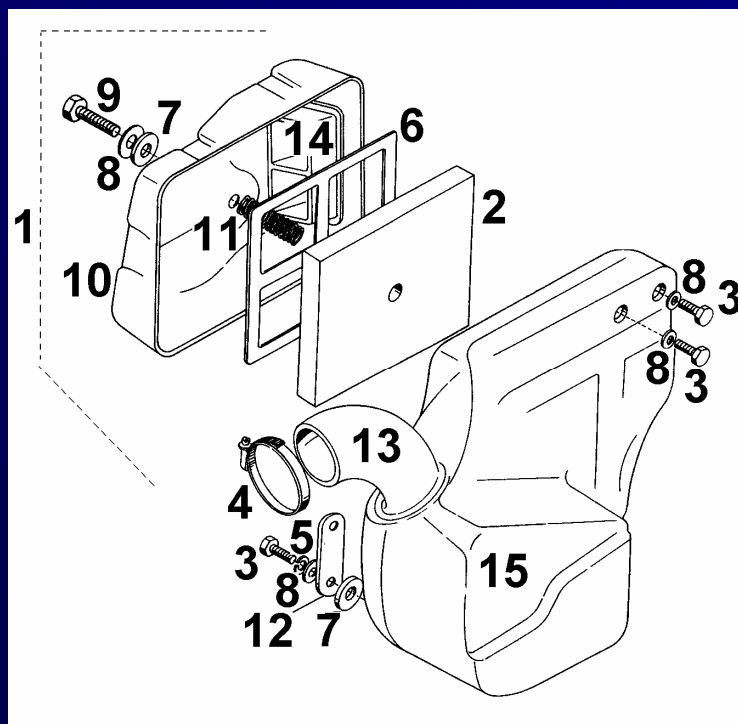


TLUMIČ SÁNÍ INTAKE SILENCER

JAWA 125/110 a 125/112 DANDY

KATALOG NÁHRADNÍCH DÍLŮ - CATALOGUE OF SPARE PARTS

04



1	9607205	1	Tlumič sání-sestava	Intake silencer assembly
2	9134112	1	Filtrační vložka sání	Intake filter element
3	309203140614	3	Šroub M6x16 ČSN 021103.25	Bolt
4	548241571425	1	Spona 32-50	Hose clip
5	311214010061	1	Podložka 6,1 ČSN 021740.05	Washer
6	6130105	1	Mřížka	Grill
7	6259046	2	Podložka	Washer
8	311212610064	4	Podložka 6,4 ČSN 021726.25	Washer
9	1012419	1	Šroub	Bolt
10	8466914 -1	1	Víko tlumiče sání	Intake silencer cover
11	1342677	1	Pružina	Spring
12	6017407	B 1	Držák tlumiče sání	Bracket
13	9137607	1	Sací hrdlo	Intake neck
14	112049130120	1	Vstupní hrdlo K	Intake neck
15	8466913	1	Komora tlumiče	Intake silencer chamber



KONEC - END





MOTOR
ENGINE

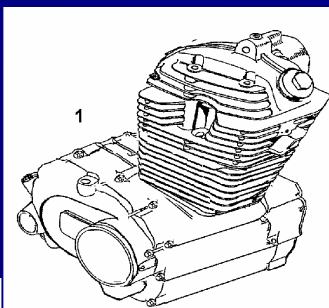
AKTUALIZACE 17.10.. 2003



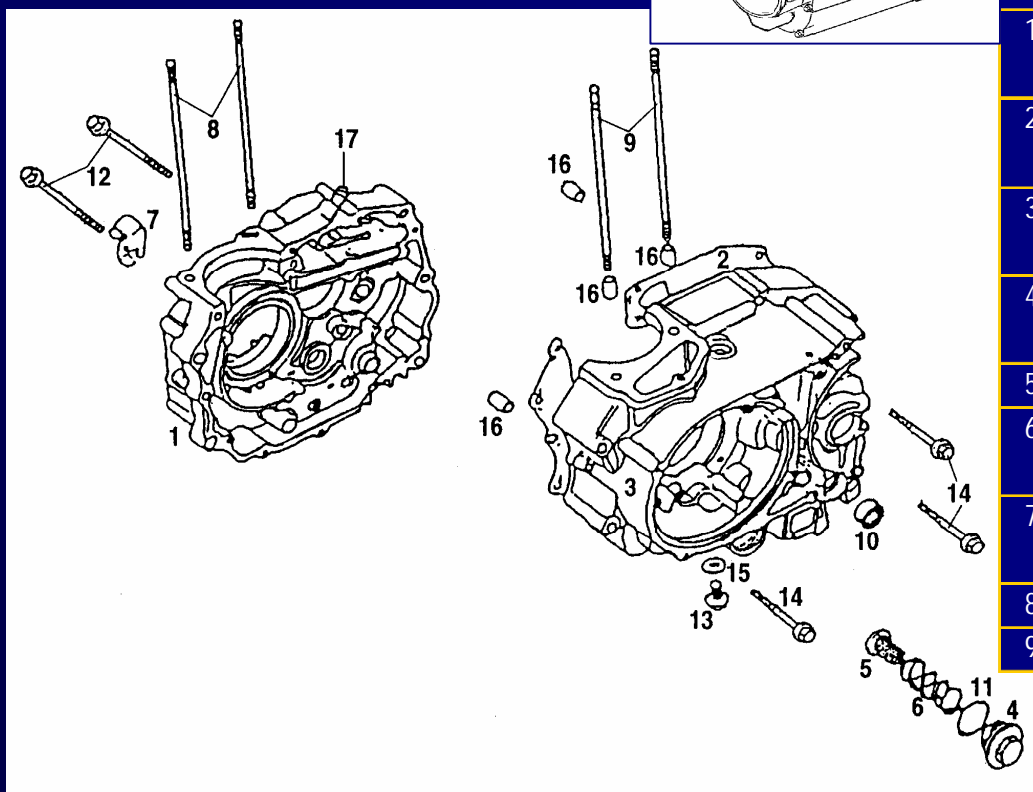
JAWA 125/110 a 125/112 DANDY

KATALOG NÁHRADNÍCH DÍLŮ - CATALOGUE OF SPARE PARTS

10,11



1		9946916	1	Motor CB 125 G	Engine CB 125 G
		11210010	1	Sada těsnění motoru	Gasket set of engine



1	B	93A-01101-00-00	1	Pravá polovina klikové skříně úplná	R. crank case comp.
2	A	91A-08201-00-00	1	Těsnění levé poloviny klikové skříně	L. crank case gasket
3	A	93A-01201-00-00	1	Levá polovina klikové skříně úplná	L. crank case comp.
4		91A-05231-00-00	1	Zátka sítko olejového filtru	Tappet adj. cap
5		91A-05232-00-00	1	Sítka olejového filtru	Oil filter screen
6		91A-05233-00-00	1	Přítlačná pružina olejového filtru	Oil filter screen sp
7		91A-11158-00-00	1	Opěrka lanovodu spojky	Clutch wire holder
8	B	91A-02422-00-00	2	Svorník válce	Cylinder stud bolt
9	A	91A-02423-00-00	2	Svorník válce	Cylinder stud bolt

10-17



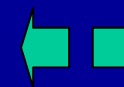
KONEC - END





MOTOR A MOTOROVÁ SKŘÍŇ ENGINE AND CRANKCASE

AKTUALIZACE 17.10.. 2003

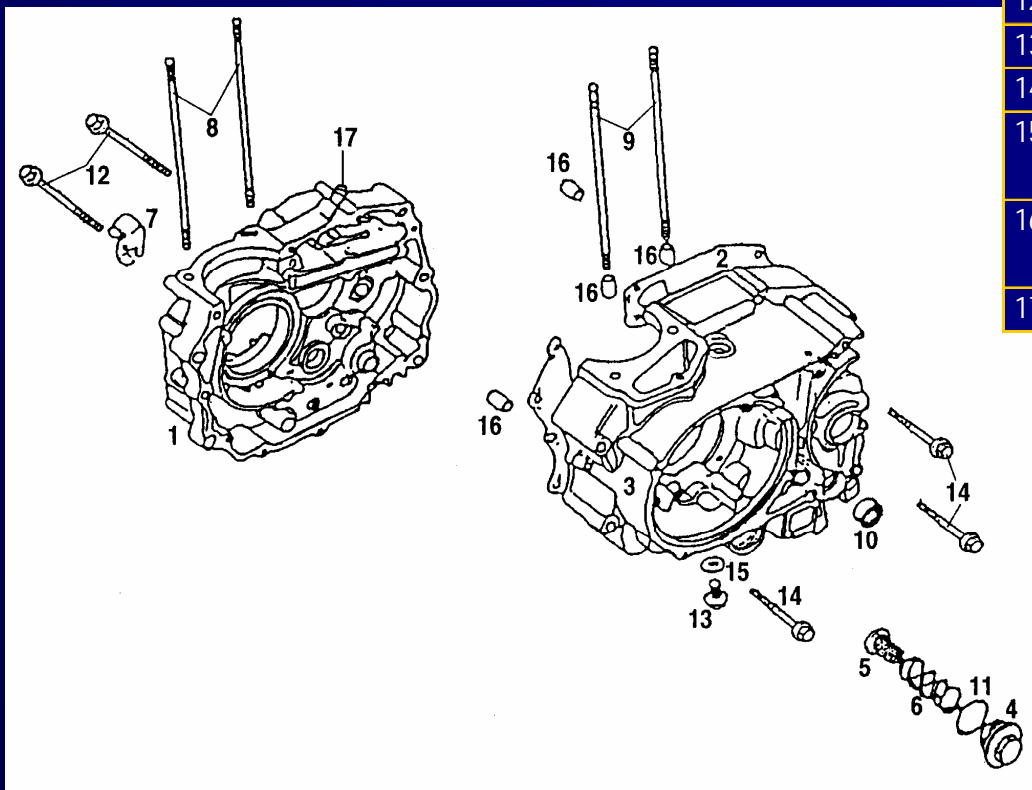


JAWA 125/110 a 125/112 DANDY

KATALOG NÁHRADNÍCH DÍLŮ - CATALOGUE OF SPARE PARTS

11

1-9



10	S-1201-14028-70	1	Hřídlové těsnění 14x28x7	Oil seal
11	S-1305-30350-00	1	O-kroužek 35x3	O-ring
12	S-6001-06050-01	2	Šroub M 6x55	Flange bolt
13	S-2800-12015-01	1	Výpustná zátka M8	Drain plug bolt
14	S-6001-06050-01	10	Šroub M 6x50	Flange bolt
15	S-4101-12225-40	1	Podložka výpustné zátky	Drain plug washer
16	S-4301-10140-00	4	Středící pouzdro 10x14	Dowel pin
17	91A-01111-00-00	1	Oddych	Breather joint



KONEC - END





MOTOR A MOTOROVÁ SKŘIŇ
ENGINE AND CRANKCASE

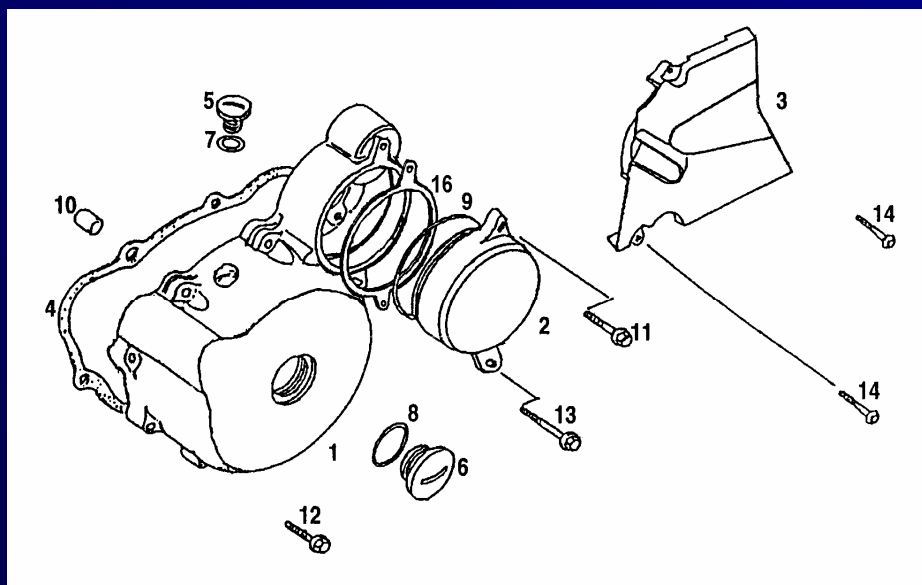
AKTUALIZACE 17.10.. 2003



JAWA 125/110 a 125/112 DANDY

KATALOG NÁHRADNÍCH DÍLŮ - CATALOGUE OF SPARE PARTS

11



1	A	93A-01301-00-00	1	Levé víko klikové skříně úplně	L. crank case comp.
2		93A-01330-00-00	1	Víko redukčního soukolí	Reduction gear cover
3		81010111	1	Víko upravené	L. crank case rr. Co
4	A	93A-08241-00-00	1	Těsnění levého víka klikové skříně	L. case cover gasket
5		91A-21180-00-00	1	Zátka alternátoru 14	A. c. g. Cap
6		91A-21160-00-00	1	Zátka alternátoru 30	A. c. g. Cap
7		S-1305-25138-00	1	O-kroužek 13,8 x 2,5	O-ring
8		S-1305-24274-00	1	O-kroužek 27,4 x 2,4	O-ring
9		S-1305-30630-00	1	O-kroužek 63 x 3	O-ring
10		S-4301-10140-00	2	Středící pouzdro 10 x 14	Dowel pin
11		S-6001-06020-01	1	Šroub M 6x20	Flange bolt
12		S-6001-06040-01	7	Šroub M 6x40	Flange bolt
13		S-6001-06060-01	1	Šroub M 6x70	Flange bolt
14		S-6001-06025-01	2	Šroub M 6x25	Flange bolt
16		112-11-011	1	Těsnění	Packing



KONEC - END





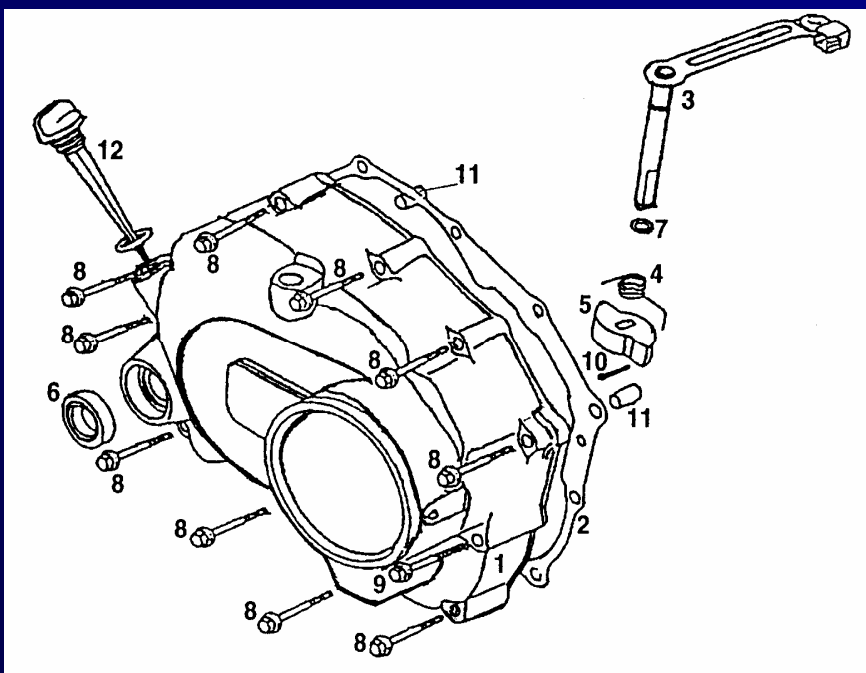
PÁKA SPOJKY / PRAVÉ VÍKO KLIKOVÉ SKŘÍNĚ
CLUTCH LEVER / RIGHT CRANKCASE COVER

AKTUALIZACE 17.10.. 2003

JAWA 125/110 a 125/112 DANDY

KATALOG NÁHRADNÍCH DÍLŮ - CATALOGUE OF SPARE PARTS

11,28



1	B	93A-01401-00-00	1	Pravé víko klikové skříně	R. crank case cover
2	B	91A-08231-00-00	1	Těsnění pravého víka klikové skříně	Right crank packing case cover
3		91A-11161-00-00	1	Páka spojky	Clutch lever
4		91A-11162-00-00	1	Pružina páky spojky	Clutch lever spring
5		91A-11163-00-00	1	Vačka zdvihátka	Clutch lifter cam
6		S-1201-16028-70	1	Hřidelové těsnění 16x28x7	Oil seal
7		S-1305-19068-00	1	O-kroužek 6,8 x 1,9	O-ring
8		S-6001-06040-01	10	Šroub M 6x40	Flange bolt
9		S-6001-06050-01	1	Šroub M 6x50	Flange bolt
10		S-4201-16151-00	1	Závlačka 1,6x15	Cotter pin
11		S-4301-08140-00	2	Středící pouzdro 8 x 14	Dowel pin
12		91A-05280-00-00	1	Měrka oleje úplná	Oil lever Gauge ass



KONEC - END





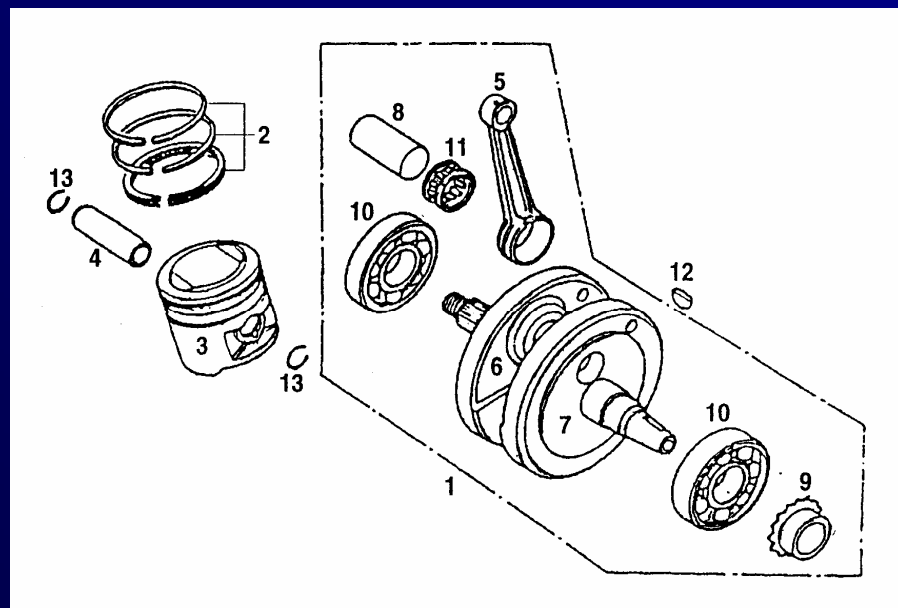
KLIKOVÝ HŘÍDEL / PÍST
CRANKSHAFT / PISTON

AKTUALIZACE 17.10.. 2003

JAWA 125/110 a 125/112 DANDY

KATALOG NÁHRADNÍCH DÍLŮ - CATALOGUE OF SPARE PARTS

12



1	91A-04100-00-00	1	Sestava klikového hřídele	Crank shaft assy.
2	91A-02620-00-00	1	Sada pístních	Piston ring set
3	91A-02611-00-00	1	Píst	Piston
4	91A-02631-00-00	1	Pístní čep	Piston pin
5	91A-04114-00-00	1	Ojnice	Connecting rod
6 B	91A-04111-00-00	1	Pravý klikový hřídel	Right crank shaft
7 A	91A-04112-00-00	1	Levý klikový hřídel	Left crank shaft
8	91A-04131-00-00	1	Klikový čep	Crank pin
9	91A-04122-00-00	1	Rozvodové řetězové kolo 16 zubů	Timing sprocket 16T
10	S-6120-06328-00	2	Kuličkové ložisko	Ball bearing
11	91A-04115-00-00	1	Jehlové ložisko ojnice	Con-rod needle brg.
12	91A-04151-00-00	1	Woodruffův klín 25 x 14	Woodruff key
13	S-4601-10150-00	2	Pojistný kroužek pístního čepu 15 mm	Piston pin clip



KONEC - END



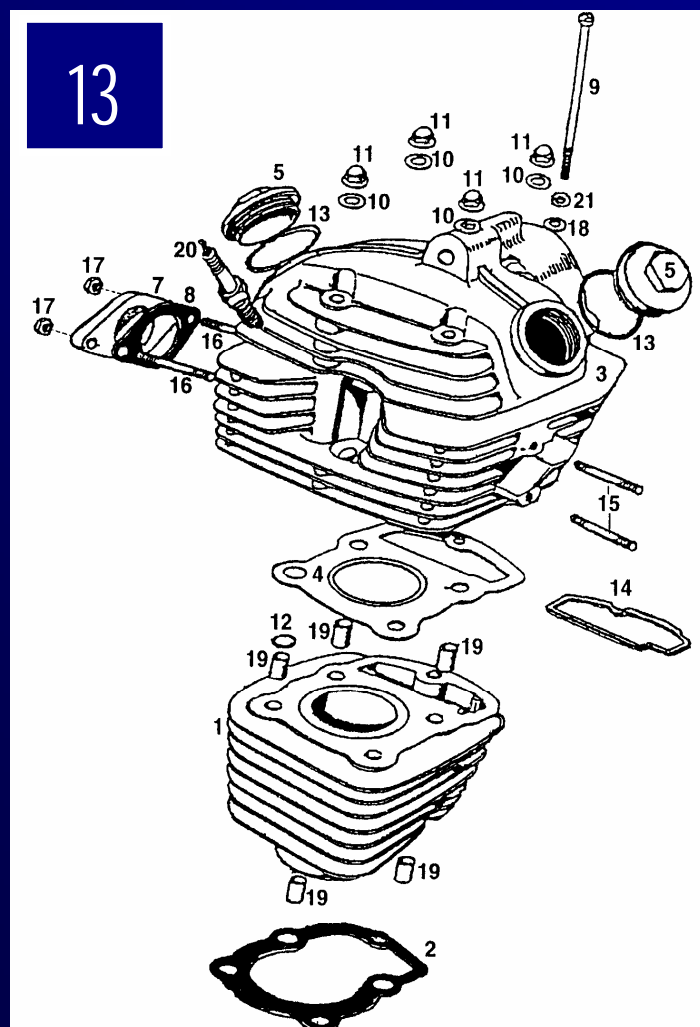


VÁLEC / HLAVA VÁLCE CYLINDER / CYLINDER HEAD

AKTUALIZACE 17.10.. 2003

JAWA 125/110 a 125/112 DANDY

KATALOG NÁHRADNÍCH DÍLŮ - CATALOGUE OF SPARE PARTS



1	91A-02400-00-00	1	Válec úplný	Cylinder comp.
2	91A-08216-00-00	1	Těsnění válce	Cylinder gasket
3	91A-02110-00-00	1	Hlava válce úplná	Cylinder head comp.
4	91A-08211-00-00	1	Těsnění hlavy válce	Cylinder head gasket
5	91A-05231-00-00	2	Zátka	Tappet adj. Cap
7	91A-09223-00-00	1	Izolační vložka karburátoru	Carburetor insulator
8	91A-08222-00-00	1	Těsnění	Carburetor insulator
9	S-2301-08110-01	1	Šroub s šestihrannou hlavou M 8	Hs. bolt
10	S-4101-08186-25	4	Těsnící podložka M 8	Sealing washer
11	S-4006-08000-01	4	Šestihranná matice	Hex. cap nut
12	S-1305-16100-00	1	O-kroužek 10 x 1,6	O-ring
13	S-1305-30350-00	2	O-kroužek 35 x 3	O-ring
14	91A-08212-00-00	1	Těsnění komory řetězu vačkového	Cam chain chamber seal
15	S-2713-06052-20	2	Svorník M 6 x 52	Stud bolt
16	S-2716-06032-40	2	Svorník M 6 x 32	Stud bolt
17	S-4001-06000-01	2	Šestihranná matice	Hex. nut
18	S-4101-08143-50	1	Plochá podložka 8	Plate washer
19	S-4301-10140-00	5	Středící pouzdro 10 x 14	Dowel pin
20	91A-23111-00-00	1	Zapalovací svíčka	Spark plug
21	S-4111-08155-31	1	Pojistná podložka 8	Spring washer



KONEC - END





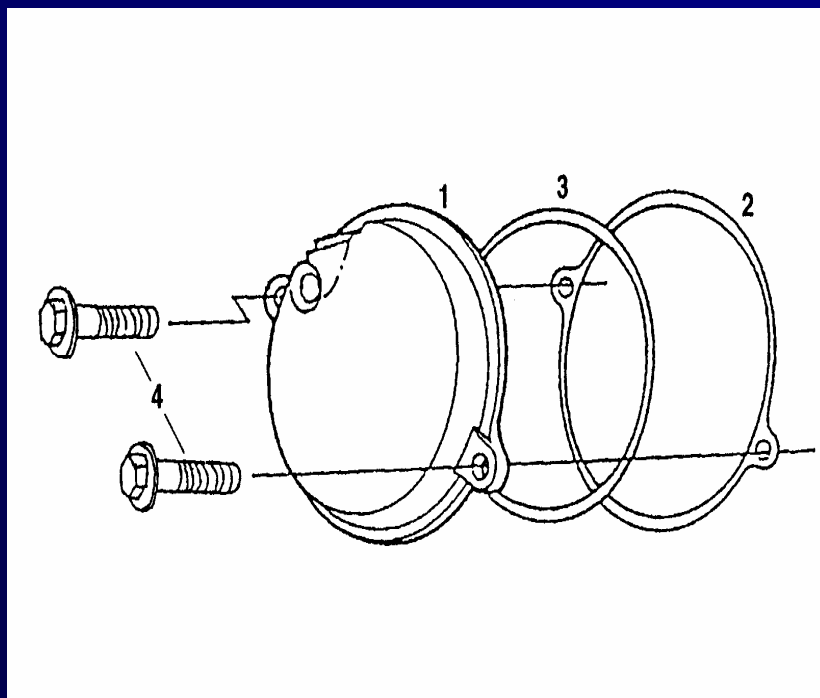
BOČNÍ KRYT HLAVY VÁLCE CYL.HEAD SIDE COVER

AKTUALIZACE 17.10.. 2003

JAWA 125/110 a 125/112 DANDY

KATALOG NÁHRADNÍCH DÍLŮ - CATALOGUE OF SPARE PARTS

13



1	91A-02161-00-00	1	Boční víčko hlavy	Cyl. head side cover
2	91A-08215-00-00	1	Těsnění	Contact breaker base
3	S-1305-25750-00	1	O-kroužek 75 x 2,5	O-ring
4	S-3500-06020-01	2	Šroub M 6x20	Pan head screw



KONEC - END





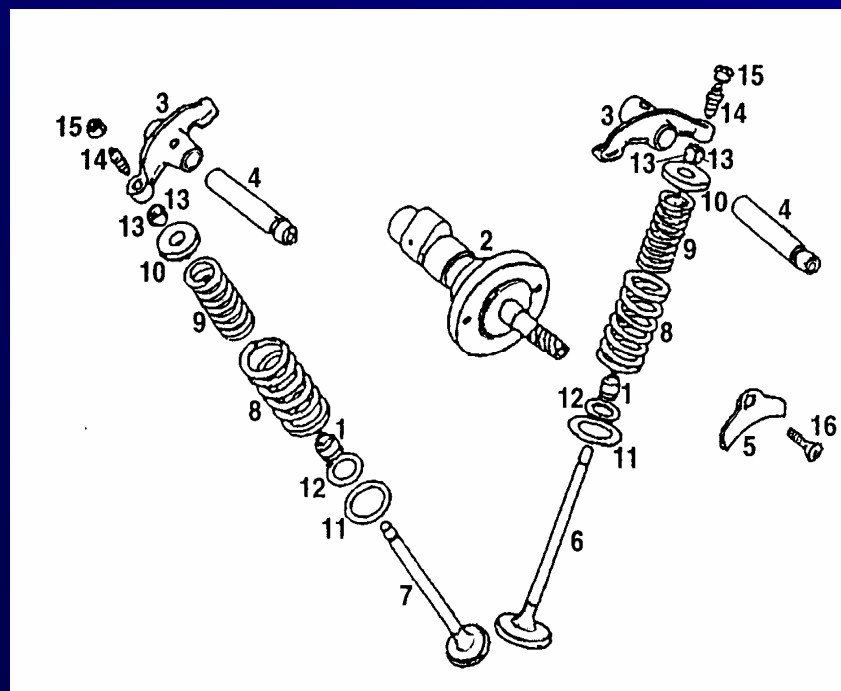
VAČKOVÝ HŘÍDEL / VENTILY CAMSHAFT / VALVE

AKTUALIZACE 17.10.. 2003

JAWA 125/110 a 125/112 DANDY

KATALOG NÁHRADNÍCH DÍLŮ - CATALOGUE OF SPARE PARTS

14



1	91A-03411-00-00	2	Těsnění dříku ventilu	Valve stem seal
2	91A-03110-00-00	1	Vačkový hřídel úplný	Cam Shaft comp.
3	91A-03511-00-00	2	Vahadlo ventilu	Valve rocker arm
4	91A-03521-00-00	2	Čep vahadla ventilu	Rocker arm shaft set
5	91A-03525-00-00	1	Axiální příložka čepu vahadla	Rocker arm shaft set
6	91A-03201-00-00	1	Sací ventil	In valve
7	91A-03301-00-00	1	Výfukový ventil	Ex valve
8	91A-03413-00-00	2	Vnější pružina ventilu	Outer valve spg.
9	91A-03414-00-00	2	Vnitřní pružina ventilu	Inner valve spg.
10	91A-03421-00-00	2	Miska pružiny ventilu	Valve spg. retainer
11	91A-03423-00-00	2	Podložka vnější pružiny	Valve spg. inner sea
12	91A-03424-00-00	2	Podložka vnitřní pružiny	Valve spg. outer sea
13	91A-03427-00-00	4	Klíčky	Valve cotter
14	91A-03512-00-00	2	Seřizovací šroub	Tappet adj. screw
15	91A-03513-00-00	2	Seřizovací matice	Tappet adj. nut
16	S-2000-06010-01	1	Šroub s šestihrannou hlavou M 6x10	Hex. bolt



KONEC - END





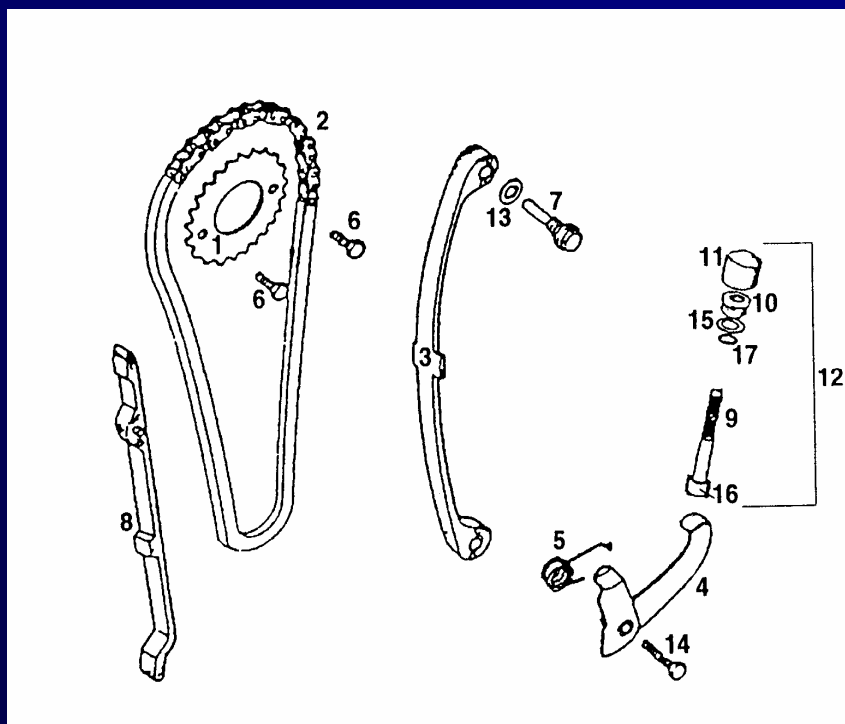
NAPÍNÁK ŘETĚZU VAČKOVÉHO HŘÍDELE CAM CHAIN TENSIONER

AKTUALIZACE 17.10.. 2003

JAWA 125/110 a 125/112 DANDY

KATALOG NÁHRADNÍCH DÍLŮ - CATALOGUE OF SPARE PARTS

14



1	91A-03113-00-00	1	Řetězové kolo vačkového hřídele 32 zubů	Cam sprocket 32T
2	91A-03121-00-00	1	Řetěz vačkového hřídele (25HX100)	Cam chain
3	91A-03811-00-00	1	Napínací lišta řetězu	Cam chain tensioner
4	91A-03820-00-00	1	Napínák řetězu	Cam chain tensioner
5	91A-03822-00-00	1	Pružina napínáku řetězu	Cam chain tensioner
6	S-2000-06010-00	2	Šroub M 6x10	Knock bolt
7	91A-03841-00-00	1	Šroub napínáku	Tensioner pivot bolt
8	91A-03814-00-00	1	Uklidňovací lišta	Cam chain guide
9	93B-03832-00-00	1	Seřizovací šroub napínáku	Tensioner adjusting

10 - 17



KONEC - END





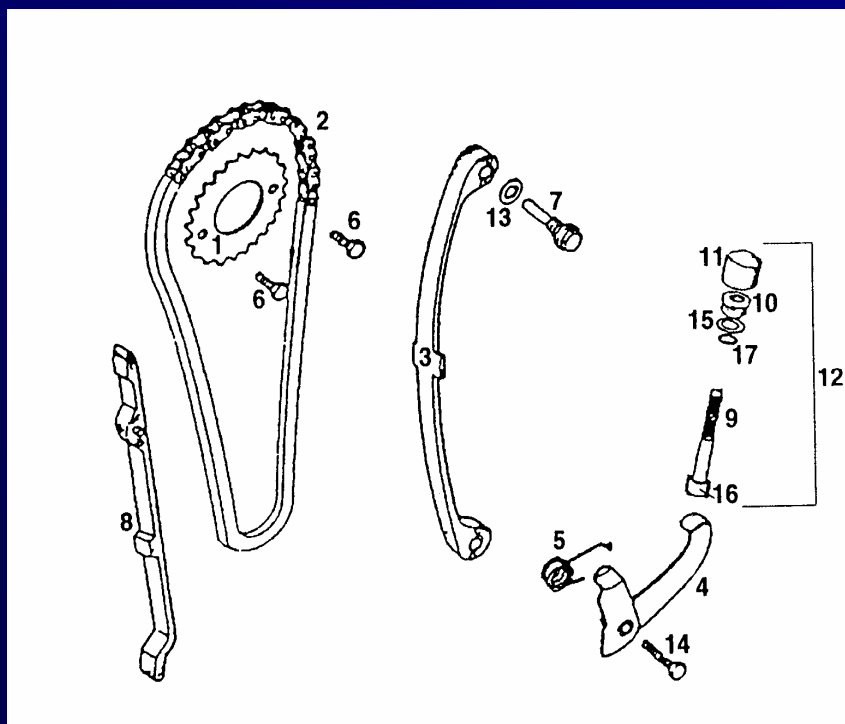
NAPÍNÁK ŘETĚZU VAČKOVÉHO HŘÍDELE CAM CHAIN TENSIONER

AKTUALIZACE 17.10.. 2003

JAWA 125/110 a 125/112 DANDY

KATALOG NÁHRADNÍCH DÍLŮ - CATALOGUE OF SPARE PARTS

14



1-9

10	93B-03835-00-00	1	Pojistná matice seřizovacího šroubu	Tensioner adjusting bolt
11	93A-03836-00-00	1	Přizová krytka	Tensioner adjusting rubber cap
12	93B-03830-00-00	1	Sestava seřizovacího šroubu napínačku	Tensioner adjusting bolt assembly
13	S-4101-08143-50	1	Plochá podložka 6 x 20	Plate washer
14	S-2000-06020-01	1	Šroub s šestihrannou hlavou M 6x20	Hex. bolt
15	S-4101-10183-50	1	Plochá podložka 10,5 x 16	Plate washer
16	91A-03834-00-00	1	Koncovka seřizovacího šroubu	Cam chain tensioner end
17	S-1305-19080-00	1	O-kroužek 8 x 1,9	O-ring



KONEC - END





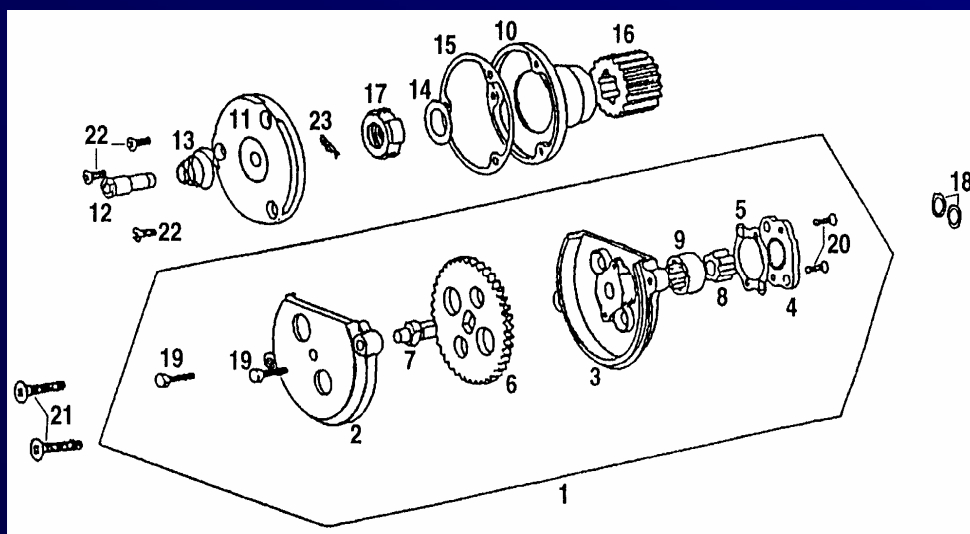
OLEJOVÉ ČERPADLO / ROTOR OLEJOVÉHO FILTRU
OIL PUMP / OIL FILTER ROTOR

AKTUALIZACE 17.10.. 2003

JAWA 125/110 a 125/112 DANDY

KATALOG NÁHRADNÍCH DÍLŮ - CATALOGUE OF SPARE PARTS

15



1	91A-05100-00-00	1	Sestava olejového čerpadla	Oil pump assy.
2	91A-05115-00-00	1	Víko ozubeného kola olejového čerpadla	Oil pump gear cover
3	91A-05111-00-00	1	Těleso olejového čerpadla	Oil pump body
4	91A-05113-00-00	1	Deska olejového čerpadla	Oil pump plate
5	91A-08235-00-00	1	Těsnění olejového čerpadla	Oil pump gasket
6	91A-05125-00-00	1	Hnací kolo olejového čerpadla	Oil pump drive gear
7	91A-05124-00-00	1	Hřídel olejového čerpadla	Oil pump shaft
8	91A-05121-00-00	1	Vnitřní rotor olejového čerpadla	Oil pump in. rotor
9	91A-05122-00-00	1	Vnější rotor olejového čerpadla	Oil pump out. rotor
10	91A-05250-00-00	1	Těleso olejového	Oil filter rotor com.

11-23



KONEC - END





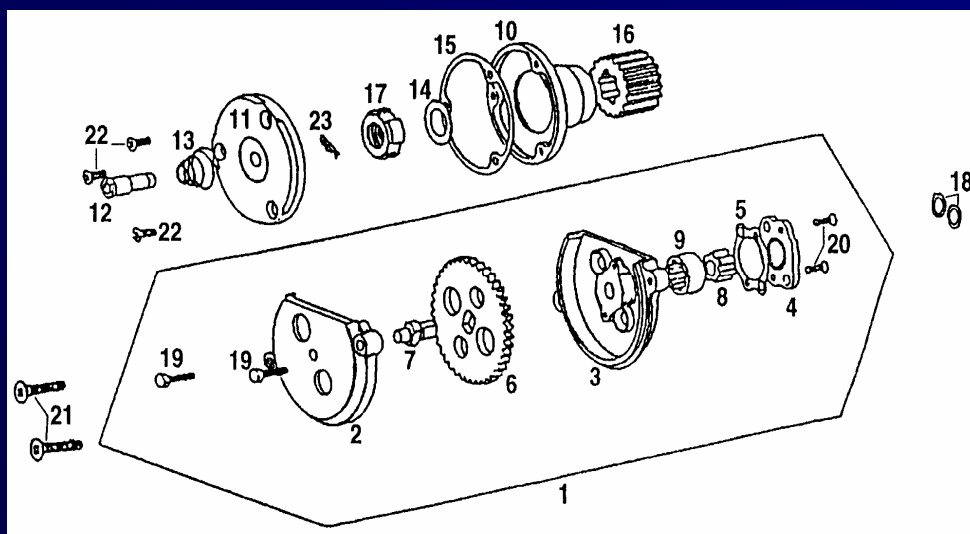
OLEJOVÉ ČERPADLO / ROTOR OLEJOVÉHO FILTRU
OIL PUMP / OIL FILTER ROTOR

AKTUALIZACE 17.10.. 2003

JAWA 125/110 a 125/112 DANDY

KATALOG NÁHRADNÍCH DÍLŮ - CATALOGUE OF SPARE PARTS

15



1 - 10				
11	91A-05261-00-00	1	Kryt rotoru olejového filtru	Oil filter rotor cap
12	91A-05266-00-00	1	T ryska	Oil through
13	91A-05267-00-00	1	Pružina	Oil through spring
14	91A-05252-00-00	1	Pojistná podložka rotoru	Rotor lock washer
15	91A-08233-00-00	1	Těsnění víčka tělesa olejového filtru	Oil filter rotor cap
16	91A-05270-00-00	1	Primární hnací kolo	Primary drive gear
17	91A-05253-00-00	1	Matice M 16	Lock nut
18	S-1305-24094-00	2	O-kroužek 9,4 x 2,4	O-ring
19	S-2300-05020-01	2	Šroub s šestihrannou hlavou M 5x20	Hex. bolt
20	S-3600-04012-02	2	Šroub s kuželovou hlavou M 4x12	Flat head screw
21	S-3600-06028-01	2	Šroub s kuželovou hlavou M 6x28	Flat head screw
22	S-3700-05012-01	3	Šroub s kuželovou hlavou M 5x12	Oval screw
23	S-4251-16151-00	1	Závlačka 1,6x15	Split pin



KONEC - END





KARBURÁTOR
CARBURETTOR

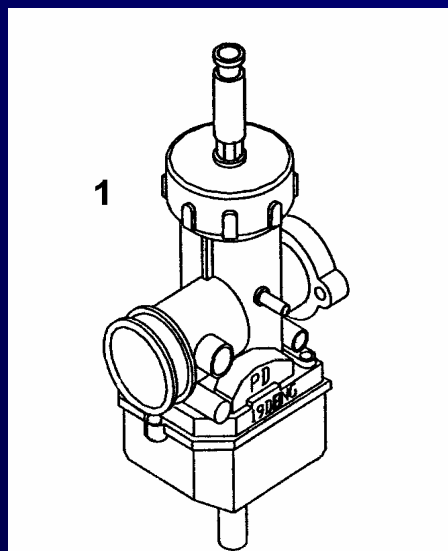
AKTUALIZACE 17.10.. 2003

JAWA 125/110 a 125/112 DANDY

KATALOG NÁHRADNÍCH DÍLŮ - CATALOGUE OF SPARE PARTS

16

1	91A-09400-00-00	1	Sestava karburátoru	Carburetor assy.
---	-----------------	---	---------------------	------------------



KONEC - END

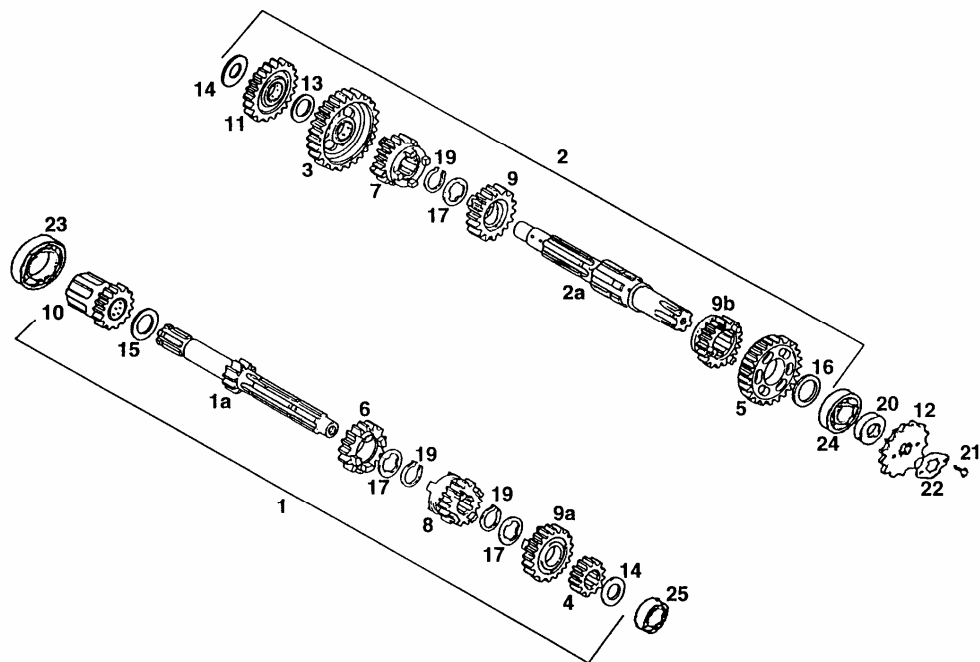




JAWA 125/110 a 125/112 DANDY

KATALOG NÁHRADNÍCH DÍLŮ - CATALOGUE OF SPARE PARTS

22



10-25

1	92A-15000-00-00	1	Sestava hnacího hřídele	Main shaft assy.
1a	92A-15111-00-00	1	Hnací hřídel	Main shaft 13T
2	92A-16000-00-00	1	Sestava hnaného hřídele	Counter shaft assy.
2a	92A-16110-00-00	1	Hnaný hřídel	Counter shaft
3	92A-16210-00-00	1	Ozubené kolo C-1 36 zubů	C-1 gear 36T
4	92A-15310-00-00	1	Ozubené kolo M-2 17 zubů	M-2 gear 17T
5	92A-16310-00-00	1	Ozubené kolo C-2 32 zubů	C-2 gear 32T
6	92A-15410-00-00	1	Ozubené kolo M-3 20 zubů	M-3 gear 20T
7	92A-16410-00-00	1	Ozubené kolo C-3 28 zubů	C-3 gear 28T
8	92A-15510-00-00	1	Ozubené kolo M-4 23 zubů	M-4 gear 23T
9	92A-16510-00-00	1	Ozubené kolo C-4 26 zubů	C-4 gear 26T
9a	92A-15610-00-00	1	Ozubené kolo M-5 25 zubů	M-5 gear 25T
9b	92A-16610-00-00	1	Ozubené kolo C-5 24 zubů	C-5 gear 24T



KONEC - END



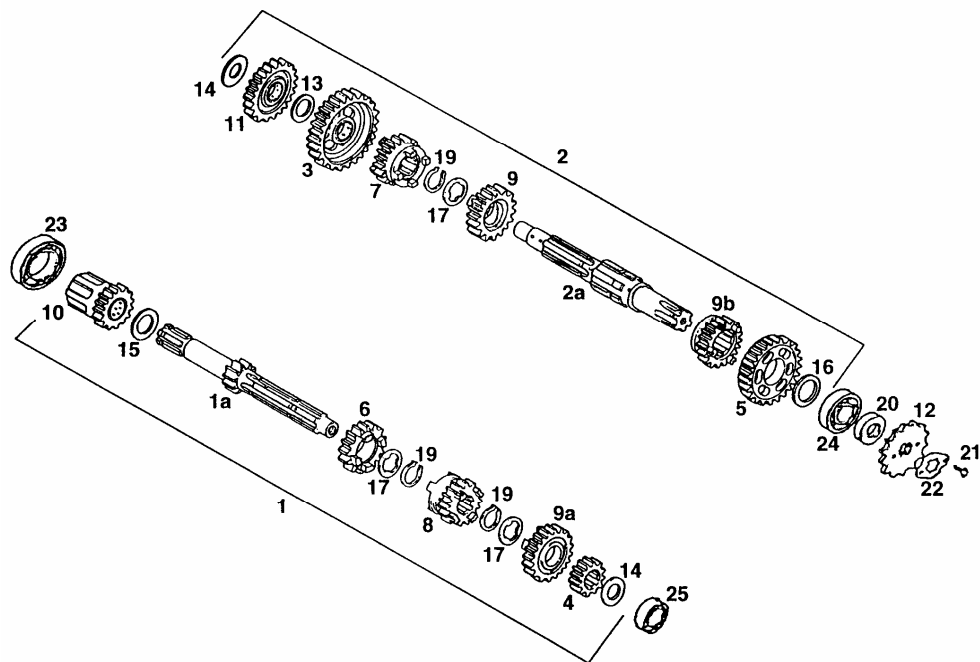


JAWA 125/110 a 125/112 DANDY

KATALOG NÁHRADNÍCH DÍLŮ - CATALOGUE OF SPARE PARTS

22

1 - 9



10	91A-17250-00-00	1	Kompletní kolo hnacího hřídele	Primary st. gear comp.
11	91A-17210-00-00	1	Volné kolo hnaného hřídele	Primary st. idle gear
12	81100010	1	Hnací řetězové kolo 17 zubů	Drive sprocket 17T
13	S-4101-17241-60	2	Podložka 16,5	Thrust washer
14	S-4101-15253-60	2	Podložka 15	Thrust washer
15	S-4101-20271-60	1	Příložka A 20 mm	Thrust washer
16	S-4101-20273-60	1	Podložka B 20mm	Thrust washer
17	91A-15132-00-00	3	Příložka A 20 mm	Cir-clip
19	S-4512-12200-00	3	Pojistný kroužek 20	Cir-clip
20	S-1203-20034-70	1	Hřídelové těsnění 20 x 34 x 7	Oil seal
21	S-2000-06010-01	2	Šroub s šestihrannou hlavou M 6x10	Hex. bolt
22	91A-16921-00-00	1	Upevňovací příložka řetězového kola	Sprocket fixing plat
23	S-6120-06006-00	1	Kuličkové ložisko 6006	Ball bearing
24	S-6120-06202-10	1	Kuličkové ložisko 6202Z	Ball bearing
25	S-6120-06204-00	1	Kuličkové ložisko 6204	Ball bearing



KONEC - END





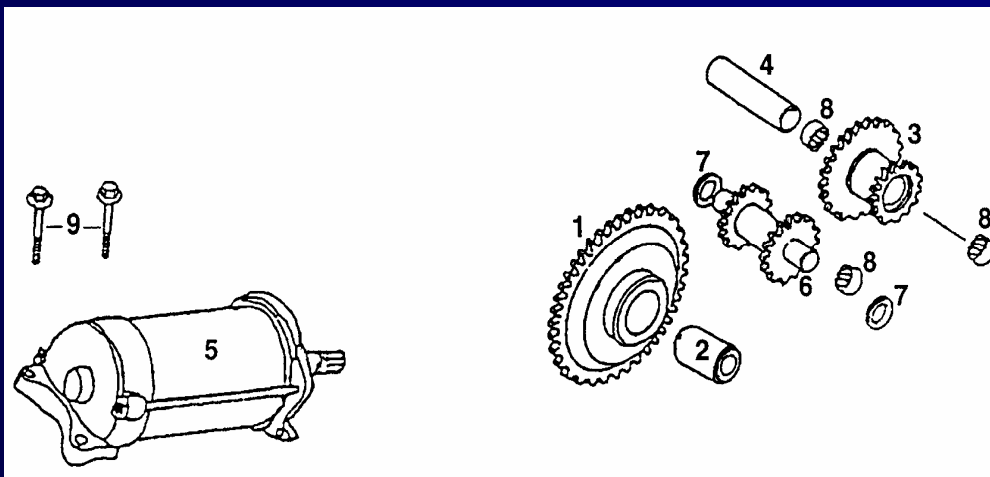
SPOUŠTĚČ MOTORU STARTING MOTOR

AKTUALIZACE 17.10.. 2003

JAWA 125/110 a 125/112 DANDY

KATALOG NÁHRADNÍCH DÍLŮ - CATALOGUE OF SPARE PARTS

24



1	93A-22350-00-00	1	Hnací kolo spouštěče	Starter drive gear
2	91A-22353-00-00	1	Čep redukčního kola spouštěče dutý	St. reduction gear c
3	93A-22311-00-00	1	Redukční kolo spouštěče	Starter reduction Ge
4	91A-22321-00-00	1	Čep redukčního kola spouštěče	Starter reduction Ge
5	93A-22200-00-00	1	Spouštěč motoru sestava	Starter motor assy.
6	93A-22331-00-00	1	Ozubený hřídel	Stator gear shaft
7	S-4101-10184-60	2	Podložka 10,5	Plate washer
8	S-6130-01010-70	3	Jehlové ložisko HK1010	Needle bearing
9	S-6001-06020-01	2	Šroub M 6x20	Flange bolt



KONEC - END





ŘADÍCÍ VÁLEC / HŘÍDEL ŘAZENÍ GEARSHIFT DRUM / GEARSHIFT SPINDLE

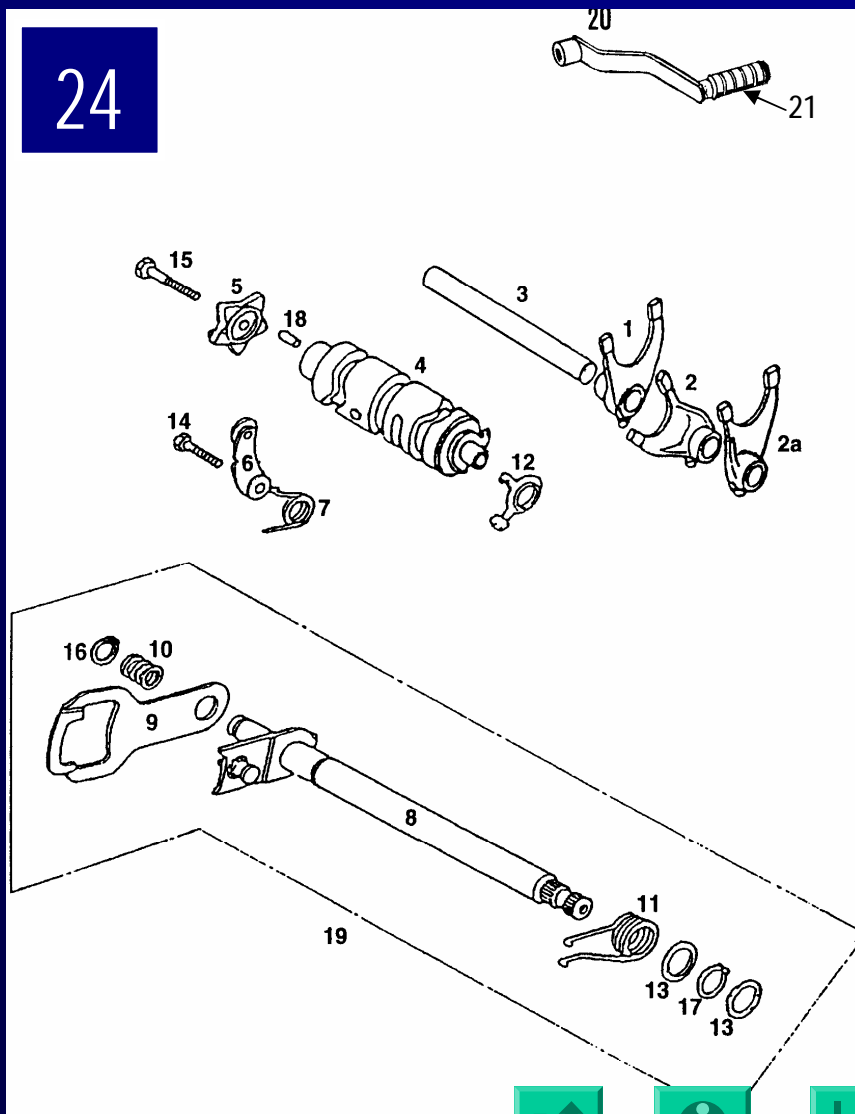
AKTUALIZACE 17.10.. 2003



JAWA 125/110 a 125/112 DANDY

KATALOG NÁHRADNÍCH DÍLŮ - CATALOGUE OF SPARE PARTS

24



1	B	91A-13221-00-00	1	Pravá řadící vidlička	Right gear shift fork
2		91A-13223-00-00	1	Střední řadící vidlička	Center gear shift fork
2a	A	92A-13222-00-00	1	Levá řadící vidlička	Left gear shift fork
3		91A-13224-00-00	1	Osa řadící vidličky	Gear shift for guid
4		92A-13211-00-00	1	Řadící váleček	Gear shift drum
5		92A-13111-00-00	1	Vačka aretace řazení	Gear shift cam
6		92A-13120-00-00	1	Páčka aretace řazení	Gear shift drum stop
7		91A-13123-00-00	1	Pružina páčky	Shift drum stopper
8		92A-13311-00-00	1	Hřídel řazení	Gear shift spindle
9		92A-13321-00-00	1	Kulisa řazení	Gear shift plate
10		91A-13322-00-00	1	Pružina kulisy řazení	Gear shift plate
11		91A-13323-00-00	1	Vratná pružina řazení	Gear shift return
12		91A-13213-00-00	1	Rotor spínače	Neutral switch rotor
13		S-4101-14201-60	2	Podložka 14,2	Thrust washer
14		S-3600-06020-01	1	Šroub s šestihlannou hlavou M 6x20	Hex. bolt
15		S-3600-06025-01	1	Šroub s šestihlannou hlavou M 6x25	Flat head screw
16		S-4511-10120-00	1	Pojistný kroužek 12	Cir-clip
17		S-4511-10140-00	1	Pojistný kroužek 14	Cir-clip
18		S-4302-04100-00	1	Kolík 4x10	Dowel pin
19		92A-13300-00-00	1	Hřídel řazení úplný	Gear shift spindle
20		9600512	1	Řadící páka	Gear shift lever compl.
21		9131804	1	Návlek řadící páky	Sleeve of lever



KONEC - END





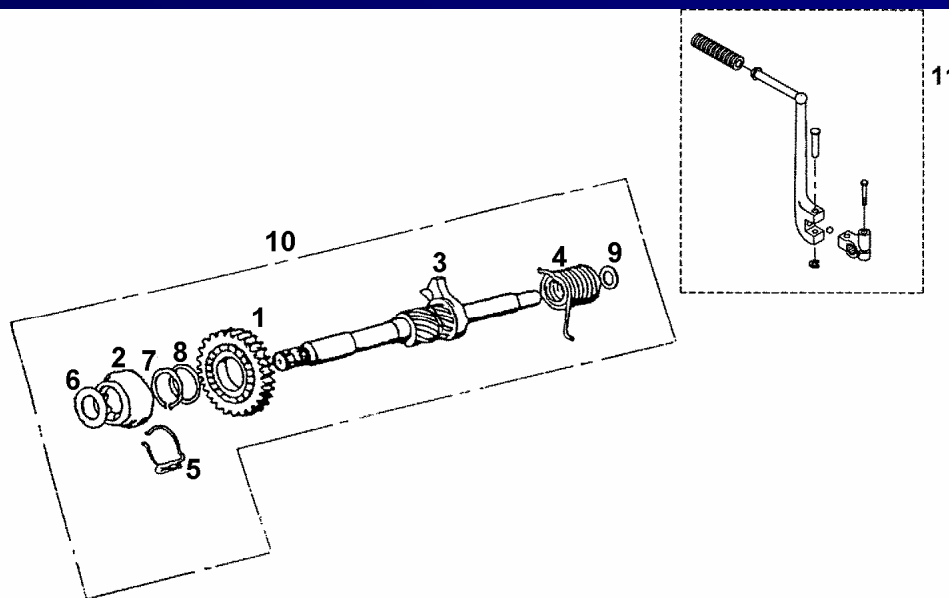
NOŽNÍ SPOUŠTĚČ KICK STARTER

AKTUALIZACE 17.10.. 2003

JAWA 125/110 a 125/112 DANDY

KATALOG NÁHRADNÍCH DÍLŮ - CATALOGUE OF SPARE PARTS

24



1	91A-17134-00-00	1	Pastorek nožního spouštěče 30 zubů	Kick st. pinion 30T
2	91A-17136-00-00	1	Hnací rohatka nožního spouštěče	Kick st. drive ratch
3	91A-17130-00-00	1	Hřídel nožního spouštěče úplný	Kick st. spindle com
4	91A-17141-00-00	1	Pružina nožního spouštěče	Kick st. spg.
5	91A-17139-00-00	1	Třecí pojistka	St. pinion friction
6	S-4101-16303-60	1	Opěrná podložka 16	Thrust washer
7	S-4512-17250-00	1	Pojist. kroužek 25	Cir-clip
8	91A-17144-00-00	1	Podložka 25	Thrust washer
9	S-4101-12183-60	1	Podložka 12	Thrust washer
10	91A-17120-00-00	1	Sestava hřídele nožního spouštěče	Kick-st. spindle ass
11	9600511	1	Startovací páka	Kick- start lever



KONEC - END





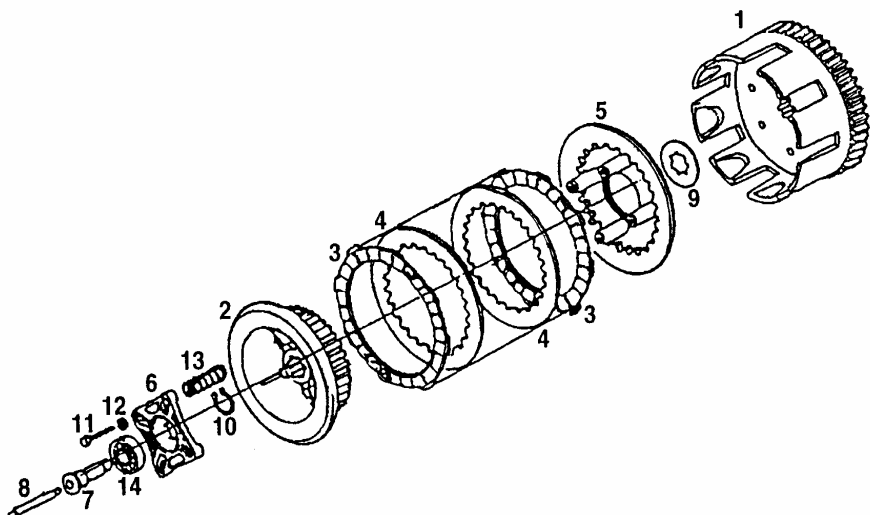
SPOJKA CLUTCH

AKTUALIZACE 17.10.. 2003

JAWA 125/110 a 125/112 DANDY

KATALOG NÁHRADNÍCH DÍLŮ - CATALOGUE OF SPARE PARTS

28



1	91A-11140-00-00	1	Buben spojky	Clutch outer comp.
2	91A-11121-00-00	1	Střed spojky	Clutch center
3	91A-11127-00-00	5	Třecí lamela spojky	Clutch friction disk
4	91A-11128-00-00	4	Lamela spojky	Clutch plate
5	91A-11124-00-00	1	Přítlačný kotouč	Clutch pressure plat
6	91A-11126-00-00	1	Opěrná deska spojky	Clutch lifter plate
7	91A-11132-00-00	1	Vedení opěrné desky spojky	Clutch lifter guide
8	91A-11133-00-00	1	Vypínací tyčka spojky	Clutch lifter rod
9	91A-11135-00-00	1	Podložka B 20	Spline washer
10	S-4512-12200-00	1	Rozpěrný pojistný kroužek 20	Cir-clip
11	S-2101-06025-01	4	Šroub s šestihrannou hlavou M 6x25	Hex. bolt
12	S-4101-06133-21	4	Plochá podložka 6	Plate washer
13	91A-11129-00-00	4	Pružina spojky	Clutch spring
14	S-6120-06001-00	1	Kuličkové ložisko 6001	Ball bearing



KONEC - END





RÁM - PŘEDÍ ČÁST
FRAME - FRONT PART

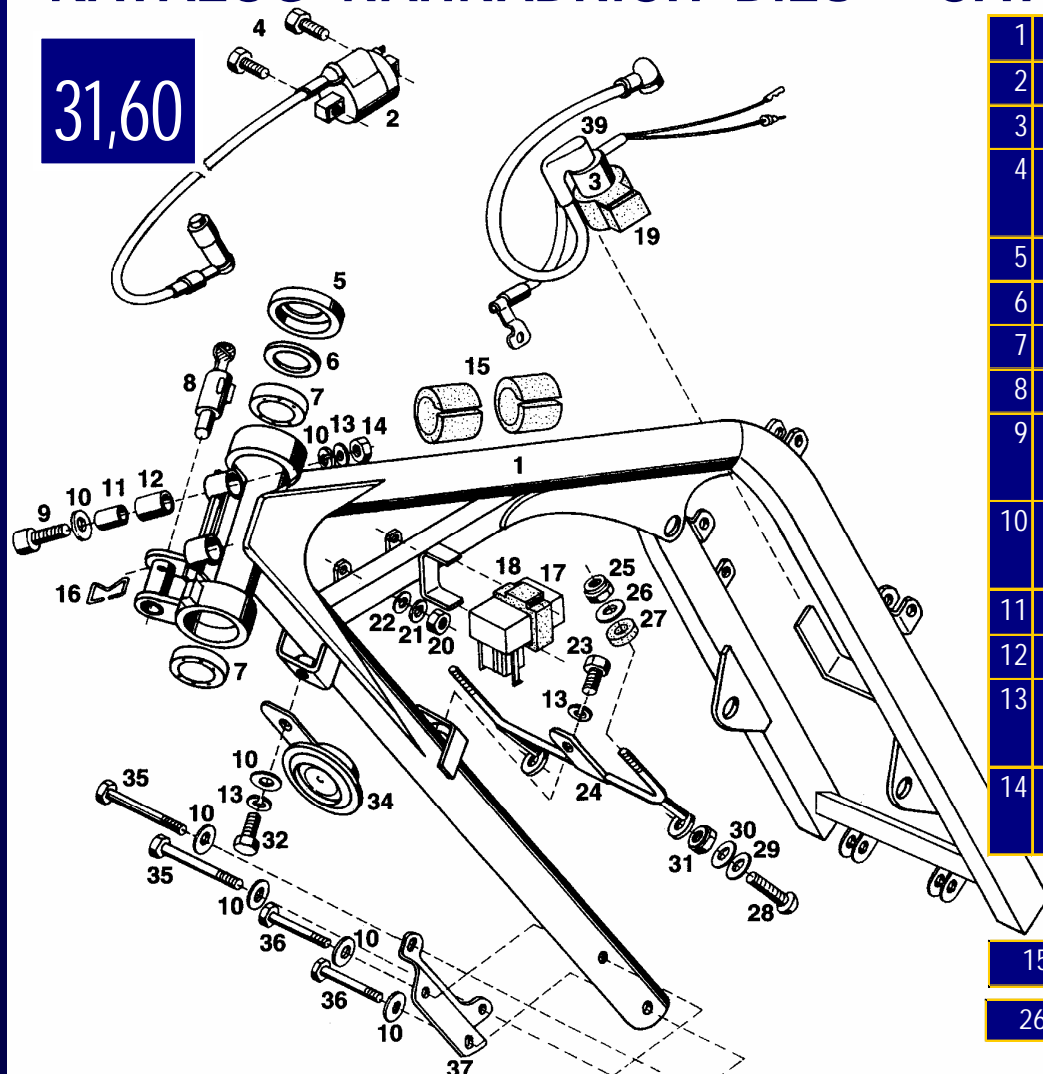
AKTUALIZACE 17.10.. 2003



JAWA 125/110 a 125/112 DANDY

KATALOG NÁHRADNÍCH DÍLŮ - CATALOGUE OF SPARE PARTS

31,60



1	9471121	B,J	1	Rám-přední část	Frame front part
2	9981318		1	Indukční cívka	Ignition coil
3	9982111		1	Relé starteru	Starterrelay
4	309203140516		2	Šroub M5x20 ČSN 021103.25	Bolt
5	6061350		1	Kryt	Dish
6	6025081		1	Podložka	Washer
7	9943199		2	Ložisko 6203Z	Bearing
8	9941102		1	Sada zámků	Lock assembly
9	309201140824		2	Šroub M8x40 ČSN 021101.25	Bolt
10	311210210084		13	Podložka 8,4 ČSN 021702.15	Washer
11	3010340		2	Rozpěrná trubička	Spacer
12	9130385		2	Přyzové pouzdro	Rubber bush
13	311214010082		8	Podložka 8,2 ČSN 021740.05	Washer
14	311120114080		6	Matice M8 ČSN 021401.25	Nut

15-25

26-39



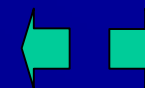
KONEC - END





RÁM - PŘEDÍ ČÁST
FRAME - FRONT PART

AKTUALIZACE 17.10.. 2003

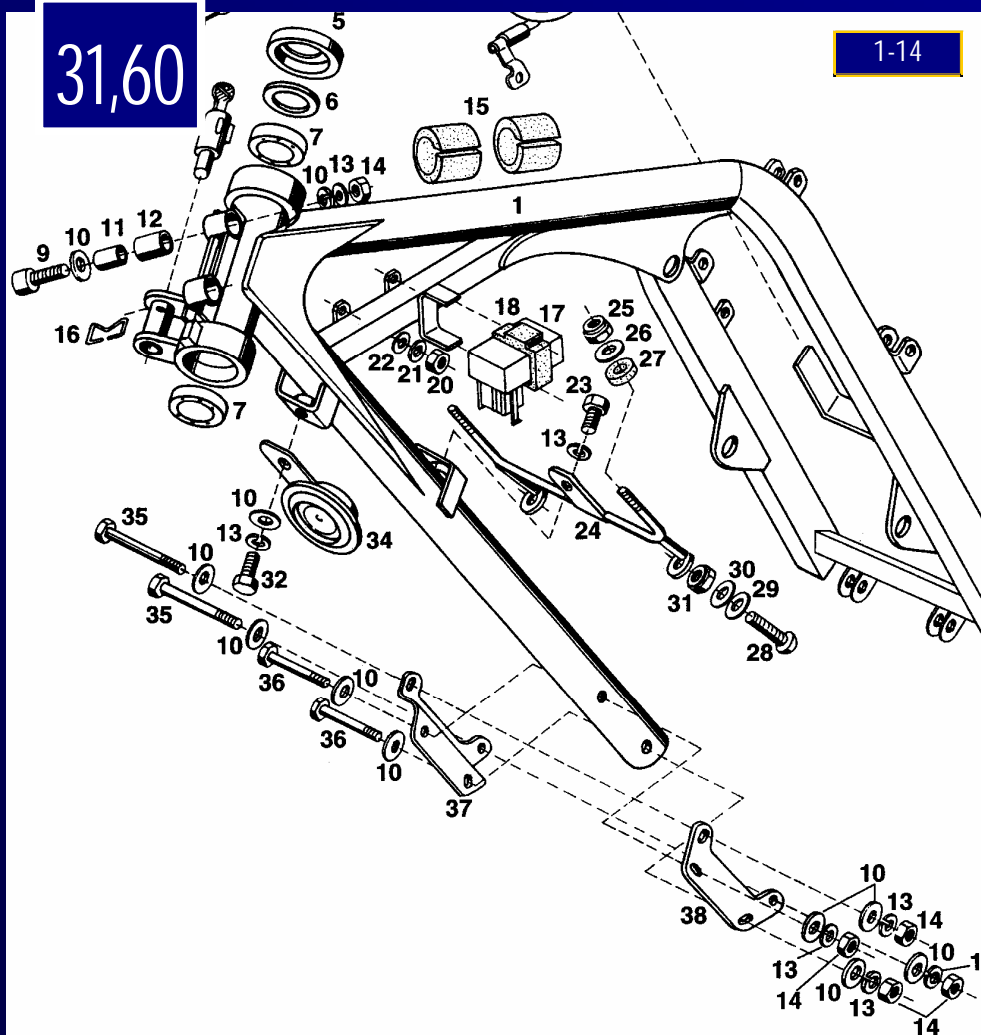


JAWA 125/110 a 125/112 DANDY

KATALOG NÁHRADNÍCH DÍLŮ - CATALOGUE OF SPARE PARTS

31,60

1-14



15	9130382	2	Podložka nádrže	Rubber rest
16	1351706	1	Pojistika zámku	Lock fixing clip
17	9981317	1	Elektrická jednotka	Electrial unit CDI
18	9132303	1	Držák CDI	CDI holder
19	9132304	1	Držák relé starteru	Starter relay holder
20	311120114050	2	Matice M5 ČSN 021401.25	Nut
21	311214010051	2	Podložka 5,1 ČSN 021740.05	Washer
22	311210210053	2	Podložka 5,3 ČSN 021702.15	Washer
23	309203140614	1	Šroub M6x16 ČSN 021103.25	Bolt
24	9460306	1	Držák krytu nádrže	Tank cover holder
25	311129214060	2	Matice M6 ČSN 021492.25	Nut

26-39



KONEC - END





RÁM - PŘEDÍ ČÁST
FRAME - FRONT PART

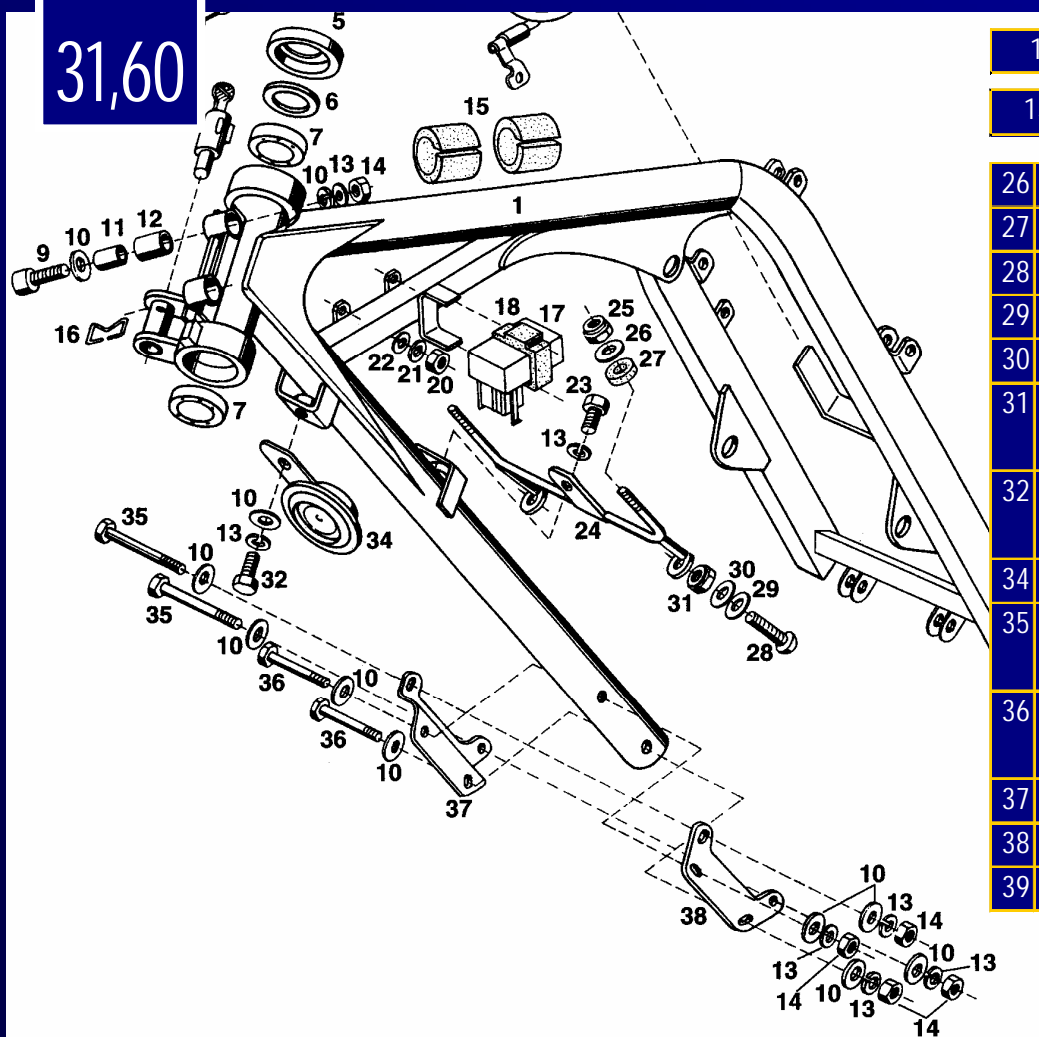
AKTUALIZACE 17.10.. 2003



JAWA 125/110 a 125/112 DANDY

KATALOG NÁHRADNÍCH DÍLŮ - CATALOGUE OF SPARE PARTS

31,60



1-14

15-25

26	9010198	2	Podložka	Washer	
27	9134313	2	Průchodka	Rubber bushing	
28	1010604	2	Šroub M5x16	Bolt	
29	6259067	2	Plastová podložka 5	Nylon washer	
30	6259046	2	Podložka	Washer	
31	311129214050	2	Matice M5 ČSN 021492.25	Nut	
32	309503140816	1	Šroub M8x20 ČSN 021103.55	Bolt	
34	443321302507	1	Klakson	Horn	
35	309501141840	2	Šroub M8x90 ČSN 021101.55	Bolt	
36	309501141837	2	Šroub M8x75 ČSN 021101.55	Bolt	
37 B	6039304	B,J	1	Přední závěs pravý	Front right suspension
38 A	6024107	B,J	1	Přední závěs levý	Front left suspension
39	7461807	1	Krytka relé starteru	Starter relay cap	



KONEC - END





DRŽÁK SEDLA, STUPAČKY, ZADNÍ NOSIČ
SEAT HOLDER, FOOTREST, REAR CARRIER

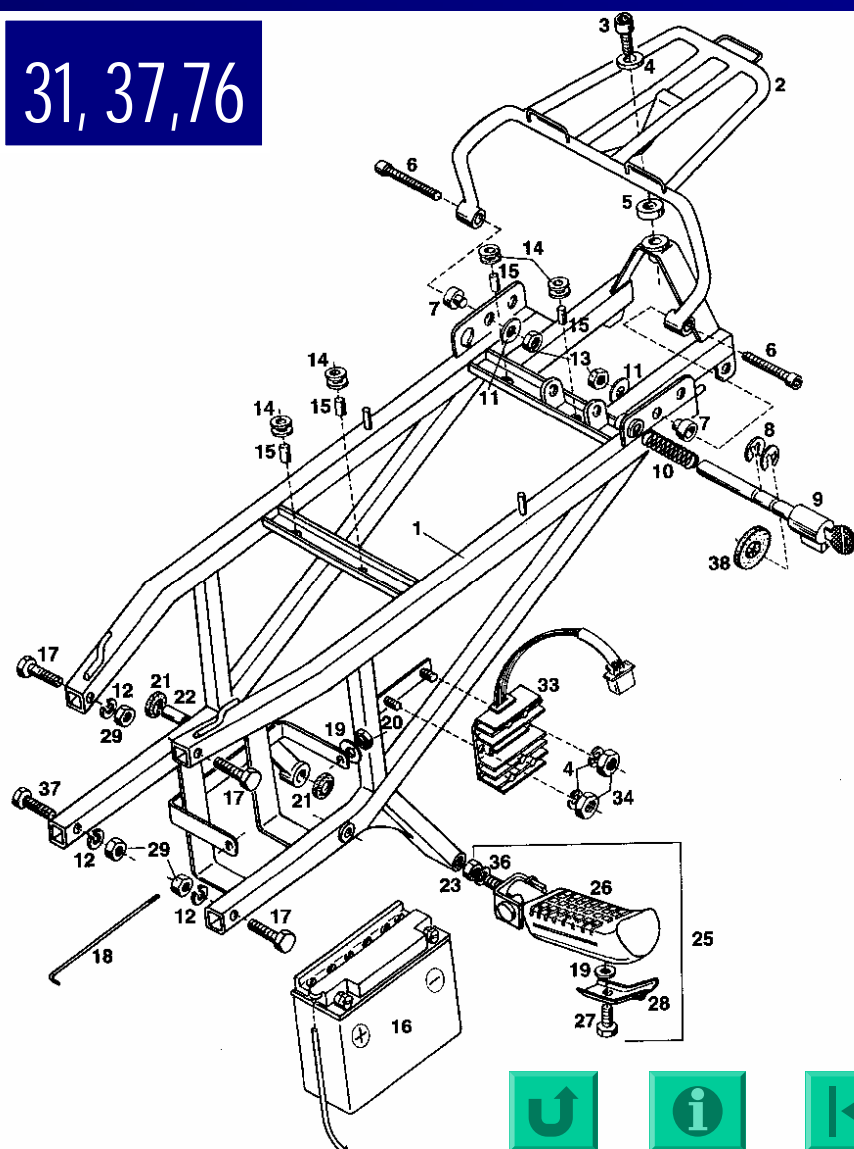
AKTUALIZACE 17.10.. 2003



JAWA 125/110 a 125/112 DANDY

KATALOG NÁHRADNÍCH DÍLŮ - CATALOGUE OF SPARE PARTS

31, 37, 76



1	9471122	BJ	1	Držák sedla lakovaný	varnished seat holder
2					
3	309543140618		1	Šroub M6x25 ČSN 021143.55	Bolt
4	311210210064		3	Podložka 6,4 ČSN 021702.15	Washer
5	3040305		1	Rozpěrka	Spacer
6	309543140826		2	Šroub M8x45 ČSN 021143.55	Bolt
7	3041810		2	Rozpěrka	Spacer
8	311732900090		2	Kroužek 9 ČSN 022929.05	Ring
9	9941102		1	Sada zámků	Lock assembly
10	1342676		1	Pružina zámků	Lock spring
11	311210210084		2	Podložka 8,4 ČSN 021702.15	Washer
12	311214010082		4	Podložka 8,2 ČSN 021740.05	Washer
13	311129214080		2	Matice M8 ČSN 021492.55	Nut
14	9134311		4	Silentblok II.	Grommet

14 - 25

26 - 38



KONEC - END





DRŽÁK SEDLA, STUPAČKY, ZADNÍ NOSIČ
SEAT HOLDER, FOOTREST, REAR CARRIER

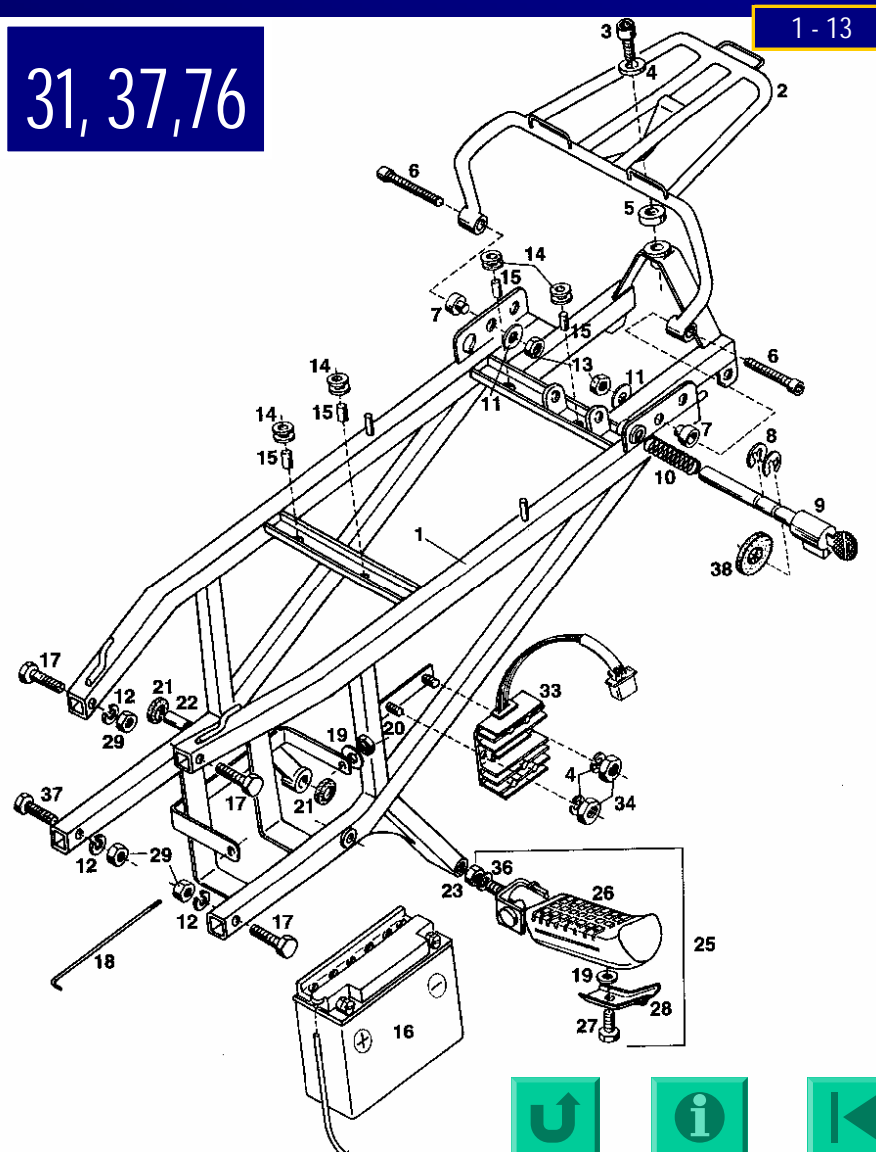
AKTUALIZACE 17.10.. 2003



JAWA 125/110 a 125/112 DANDY

KATALOG NÁHRADNÍCH DÍLŮ - CATALOGUE OF SPARE PARTS

31, 37, 76



1 - 13

14	9134311	4	Silentblok II.	Grommet
15	3010320	4	Pouzdro	Bush
16	9982403	1	Akumulátor 12V/7Ah	Accumulator
17	309501140822	3	Šroub M8x35 ČSN 021101.55	Bolt
18	1102003	1	Šroub	Bolt
19	311210210064	4	Podložka 6,4 ČSN 021702.15	Washer
20	311129214060	1	Matice M6 ČSN 021492.25	Nut
21	9135416	2	Kroužek	Ring
22	3081737	1	Rozpěrná trubka	Distance tube
23	311120114100	2	Matice M10 ČSN 021401.25	Nut
27	309203140612	2	Šroub M6x14 ČSN 021103.25	Bolt
28	9941002	2	Kryt stupačky	Footrest cover
29	311120114080	4	Matice M8 ČSN 021401.25	Nut
33	9982110	1	Regulátor napětí	Voltage controller
34	311120114060	2	Matice M6 ČSN 021401.25	Nut

36 - 38 19, 25, 26





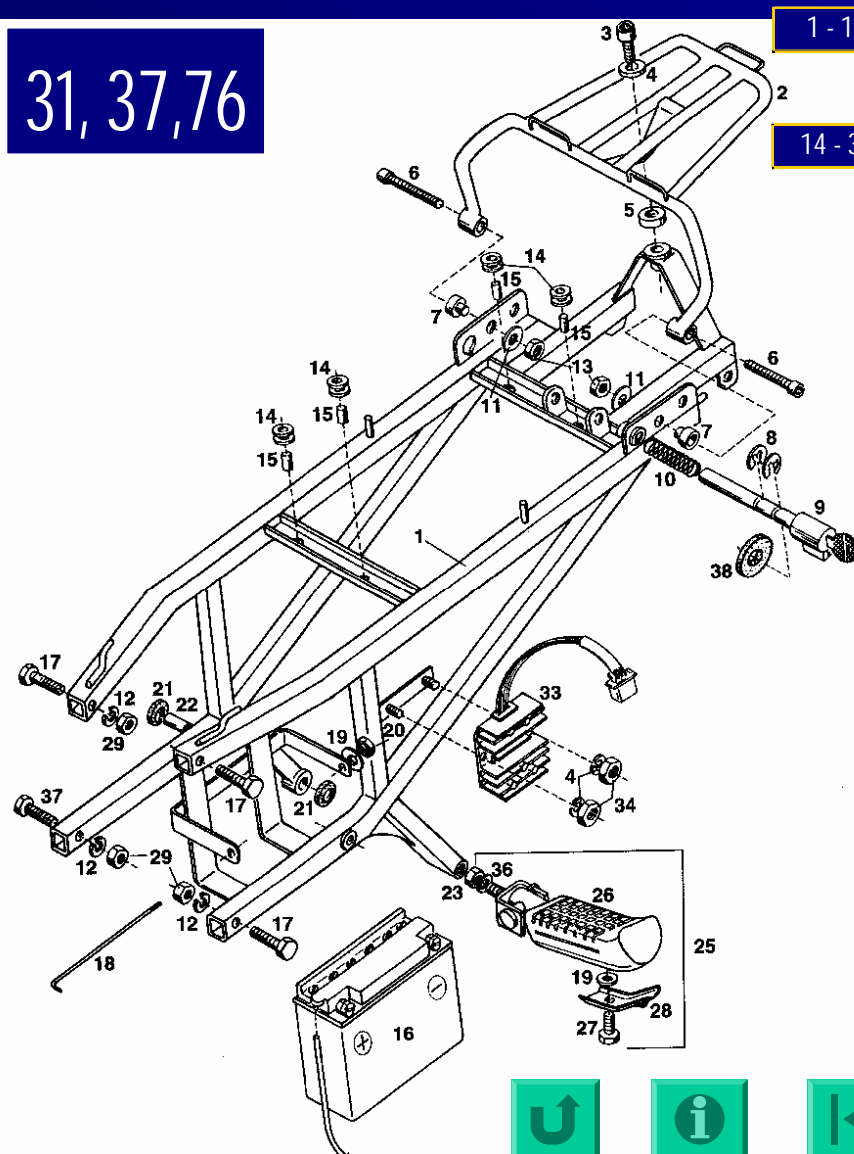
DRŽÁK SEDLA, STUPAČKY, ZADNÍ NOSIČ
SEAT HOLDER, FOOTREST, REAR CARRIER

AKTUALIZACE 17.10.. 2003

JAWA 125/110 a 125/112 DANDY

KATALOG NÁHRADNÍCH DÍLŮ - CATALOGUE OF SPARE PARTS

31, 37, 76



1 - 13

14 - 34

36	311214010102	2	Podložka 10,2 ČSN 021740.05	Washer
37	309201140824	1	Šroub M8x40 ČSN 021101.25	Bolt
38	6259079	1	Podložka	Washer

do roku 2000

to 2000 yr.

2	9476002 11276000*	B	1	Nosič zavazadel	Luggage carrier
† 25	A	9606806	1	Stupačka levá zadní	Left rear footrest
†	B	9606807	1	Stupačka pravá zadní	Right rear footrest
† 26		9132003	2	Návlečka	Sleeve

od roku 2001

since 2001

25	A	11237030	1	Stupačka levá zad.	Left rear footrest
	B	11237040	1	Stupačka pravá zadní	Right rear footrest
26		59337009	2	Návlečka	Sleeve
27		309231140514	2	Šroub M 5x16 ČSN 021131.25	Screw
19		311210210053	2	Podložka 5,3	Washer
			+2	ČSN 021702.15	

↑ 19

		*		Komplet dílů 2,3,4,5,6,7,11,13	Complet of parts 2,3,4,5,6,7,11,13
--	--	---	--	-----------------------------------	---------------------------------------



KONEC - END





ZADNÍ VIDLICE, PÉROVÁNÍ, KRYT ŘETĚZU
 REAR FORK, SUSPENSION, CHAIN COVER

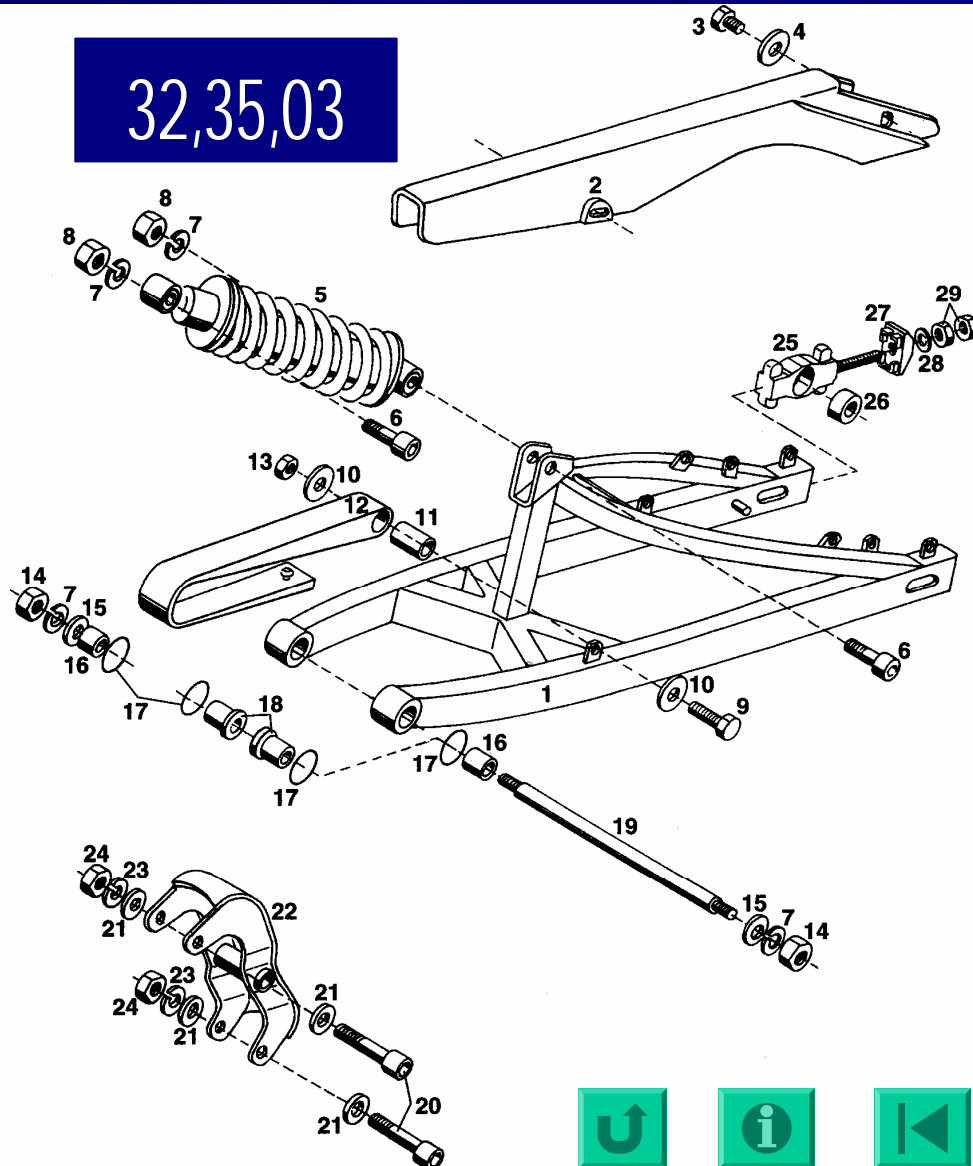
AKTUALIZACE 17.10.. 2003



JAWA 125/110 a 125/112 DANDY

KATALOG NÁHRADNÍCH DÍLŮ - CATALOGUE OF SPARE PARTS

32,35,03



1	11232100	B,J	1	Kyvná vidlice	Swinging fork
2	112038460110	B	1	Kryt řetězu	Chain guard
3	309203140612		1	Šroub M6x14 ČSN 021103.25	Bolt
4	311212710066		1	Podložka	Washer
5	9945301		1	Centrální pružící jednotka	Central springing unit
6	309543140824		2	Šroub M12x40 ČSN 021143.55	Socket bolt
7	311214010122		4	Podložka 12,2 ČSN 021740.05	Washer
8	311120114120		2	Matice M12 ČSN 021401.25	Nut
9	309201140626		1	Šroub M6x45 ČSN 021101.25	Bolt
10	311212610064		2	Podložka 6,4 ČSN 021726.15	Washer
11	3010355		1	Trubka	Tube
12	7467104		1	Nákluz řetězu	Chain guiding piece
13	311129214060		1	Matice samoj. M6 ČSN 021492.25	Nut
14	311120114120		2	Matice M12x1,25 ČSN 021401.25	Nut

15 - 29



KONEC - END





ZADNÍ VIDLICE, PÉROVÁNÍ, KRYT ŘETĚŽU
 REAR FORK, SUSPENSION, CHAIN COVER

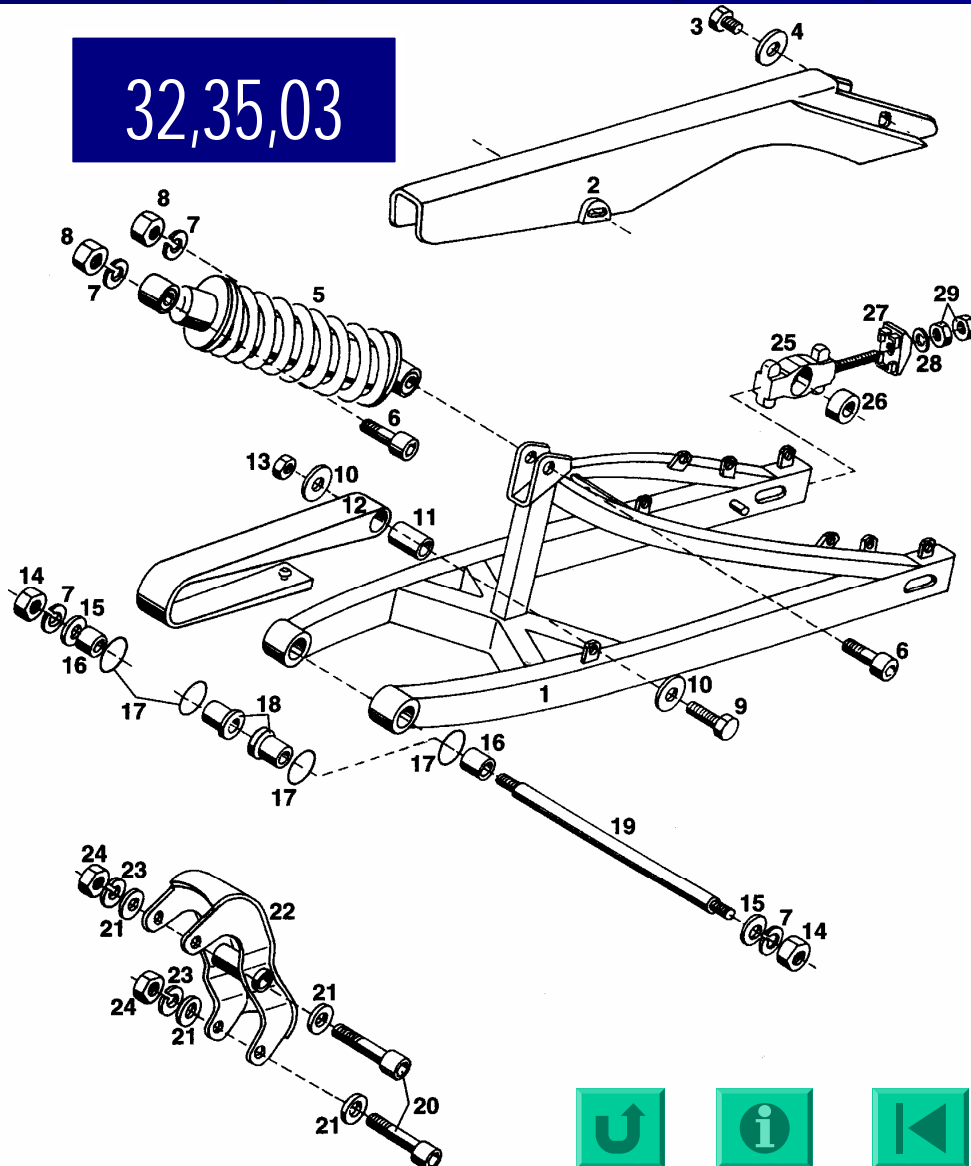
AKTUALIZACE 17.10.. 2003



JAWA 125/110 a 125/112 DANDY

KATALOG NÁHRADNÍCH DÍLŮ - CATALOGUE OF SPARE PARTS

32,35,03



1 - 14

15	311210210130	2	Podložka B13 ČSN 021702.15	Washer
16	3010307	2	Pouzdro (futro)	Bush
17	112329130040	4	Kroužek PT 300 18x24x3	Ring
18	3010116	2	Pouzdro	Bush
19	2121603	1	Hřídel vidlice	Fork shaft
20	309501141044	2	Šroub M10x110 ČSN 021101.55	Bolt
21	311210210105	4	Podložka 10,5 ČSN 021702.15	Washer
22	9475712	B,J	Závěs motoru zadní	Rear engine supp.
23	311214010102	2	Podložka 10,2 ČSN 021740.05	Washer
24	311120114100	2	Matice M10 ČSN 021401.25	Nut
25	9430606	2	Napínák řetězu	Chain tightener
26	3081734	2	Vložka napínáku	Tightener insert
27	7462719	2	Zátka plastová	Plastic plug
28	311210210064	2	Podložka 6,4 ČSN 021702.15	Washer
29	311120114060	4	Matice M6 ČSN 021401.25	Nut



KONEC - END





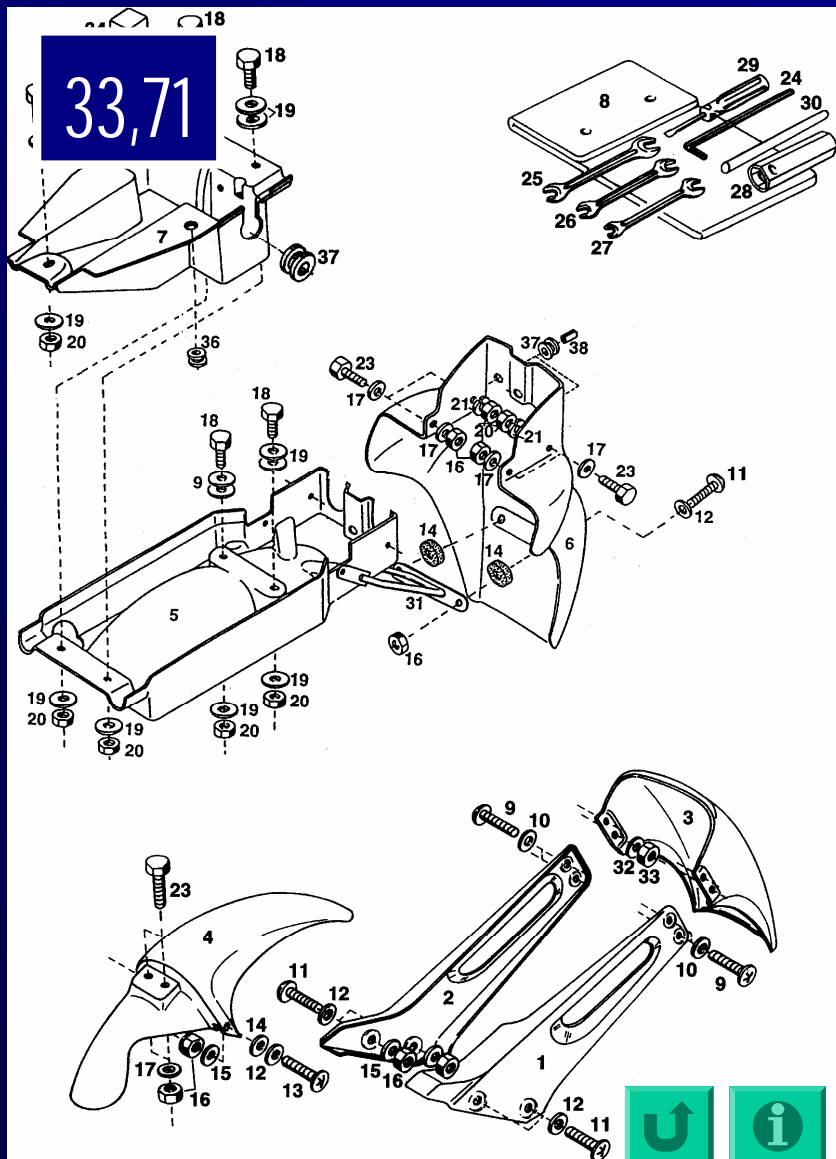
ZADNÍ BLATNÍK, NÁŘADÍ REAR MUDGUARD, TOOLS

AKTUALIZACE 17.10.. 2003



JAWA 125/110 a 125/112 DANDY

KATALOG NÁHRADNÍCH DÍLŮ - CATALOGUE OF SPARE PARTS



1	A	8467511	1	Držák levý	Left holder
3		8467513	X	Kryt	Varnished cover
4		0203301080	1	Běhací blatník	Movable mudguard
5		112338460120	1	Zadní blatník střední část	Rear mudguard middle part
6		8467326	1	Zadní blatník zadní	Rear mudguard rear
7		8467325	1	Zadní blatník přední část	Rear mudguard front part
8		9010109	1	Sáček na nářadí	Tool bag
9		1010604	4	Šroub M5x16	Bolt
10		6259067	4	Podložka plast 5	Nylon washer
11		1010607	5	Šroub M6x16	Bolt
12		6259068	7	Plastová podložka 7x15-2	Nylon washer
13		1010601	2	Šroub M6x20	Bolt

110

2	B	8467512	1	Držák pravý	Right holder
---	---	---------	---	-------------	--------------

112

2	B	112338460110	1	Držák pravý	Right holder
---	---	--------------	---	-------------	--------------

14 - 25

26 - 38



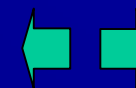
KONEC - END





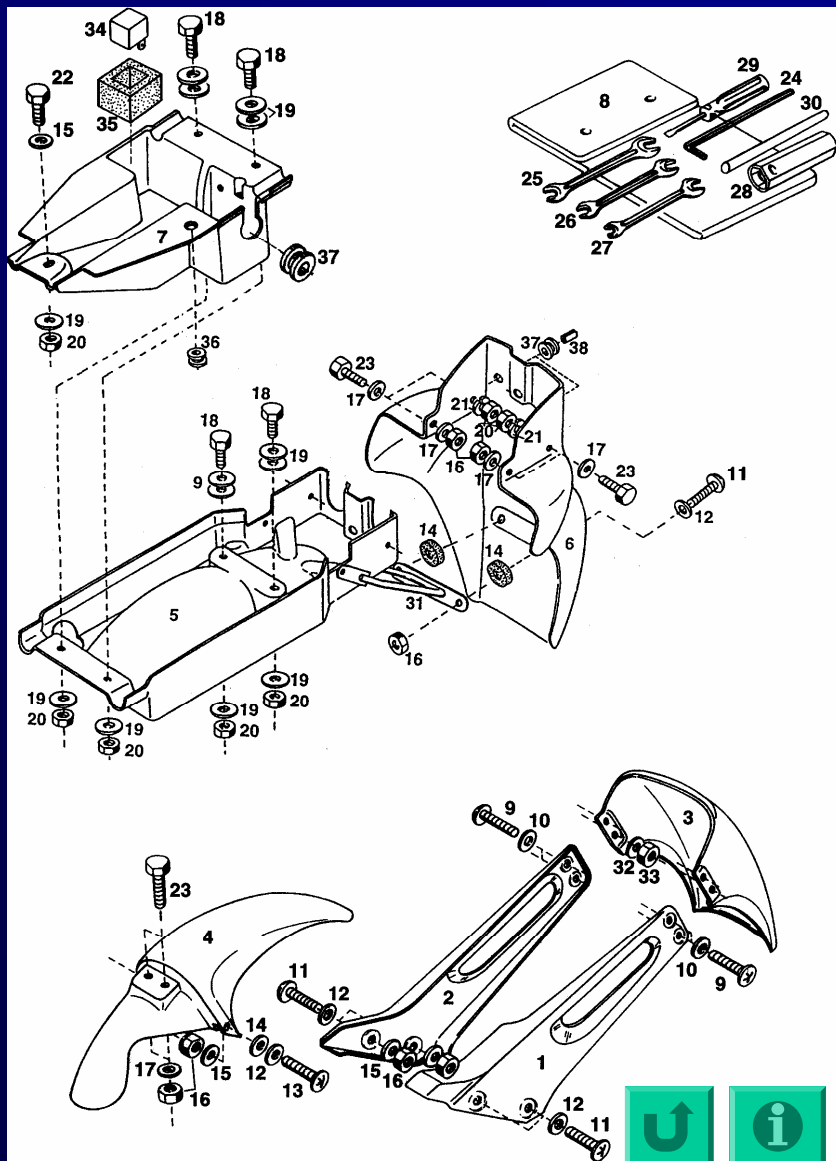
ZADNÍ BLATNÍK, NÁŘADÍ REAR MUDGUARD, TOOLS

AKTUALIZACE 17.10.. 2003



JAWA 125/110 a 125/112 DANDY

KATALOG NÁHRADNÍCH DÍLŮ - CATALOGUE OF SPARE PARTS



1 - 13

14	6259046	2	Podložka 6x20/3	Washer
15	3540246	6	Podložka 6,4 ČSN 021702.15	Washer
16	311129214060	10	Matice M6 ČSN 021492.25	Nut
17	311212610064	4	Podložka 6,4 ČSN 021726.15	Washer
18	309203140618	4	Šroub M6x25 ČSN 021103.25	Bolt
19	311212710066	13	Podložka 6,6 ČSN 021727.15	Washer
20	311120114060	7	Matice M6 ČSN 021401.25	Nut
21	311214010061	2	Podložka 6,1 ČSN 021740.05	Washer
22	309203140612	1	Šroub M6x14 ČSN 021103.25	Bolt
23	309203140614	5	Šroub M6x16 ČSN 021103.25	Bolt
24	9944502	1	Imbus klíč 6	Socket screw key
25	9943501	1	Stranový klíč 8/10	Spanner

26 - 38



KONEC - END





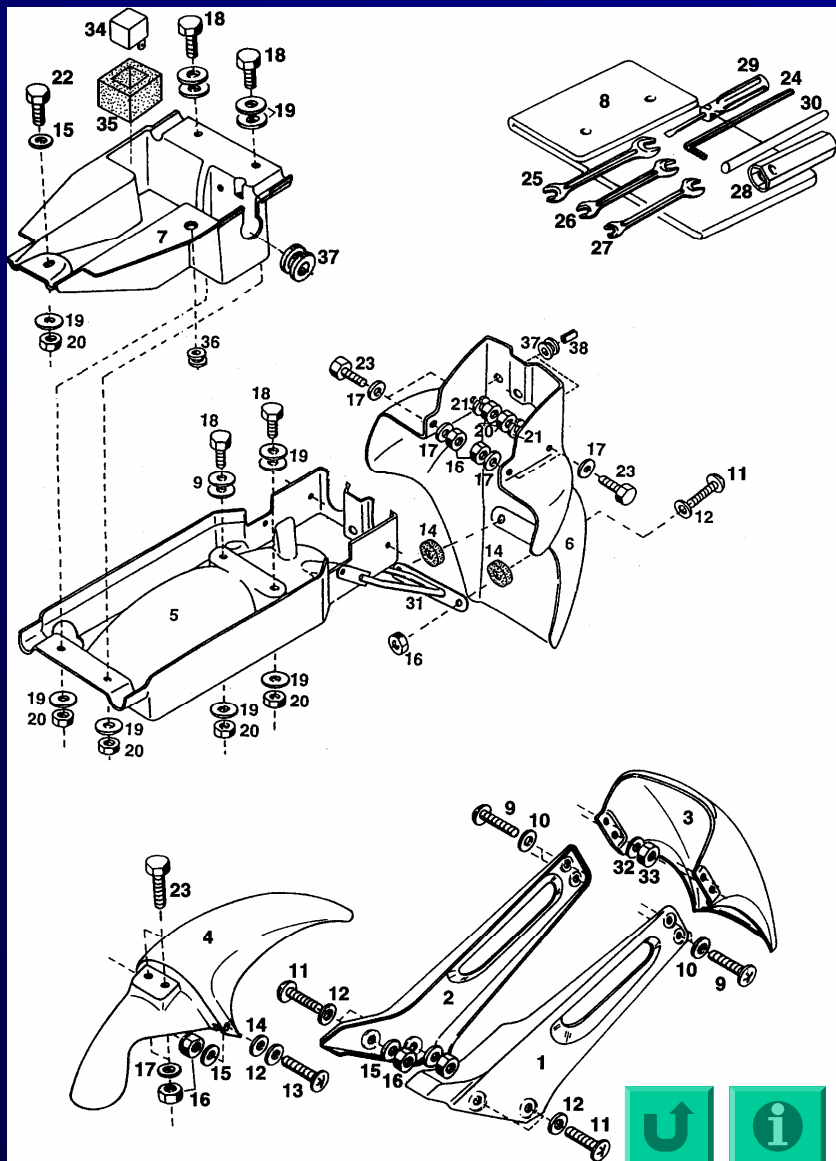
ZADNÍ BLATNÍK, NÁŘADÍ REAR MUDGUARD, TOOLS

AKTUALIZACE 17.10.. 2003



JAWA 125/110 a 125/112 DANDY

KATALOG NÁHRADNÍCH DÍLŮ - CATALOGUE OF SPARE PARTS



1 - 13

14 - 25

26	9943515	1	Stranový klíč 18/21	Spanner
27	9943516	1	Stranový klíč 13/16	Spanner
28	9943726	1	Trubkový klíč 18	Box spanner
29	9940107	1	Šroubovák kombinovaný 8829	Combined screwdriver
30	5010139	1	Rukojeť	Handle
31	11231947010	1	Opora blatníku	Brace
32	311212610053	4	Podložka 5,3 ČSN 021726.15	Washer
33	311129214050	4	Matice M5 ČSN 021492.25	Nut
34	9942409	1	Přerušovač uk.sm.	Interrupter
35	9130407	1	Krytka	Cap
36	9134311	1	Silentblok II.	Grommet
37	9134316	3	Průchodka	Grommet
38	3010362	2	Pouzdro	Bush



KONEC - END

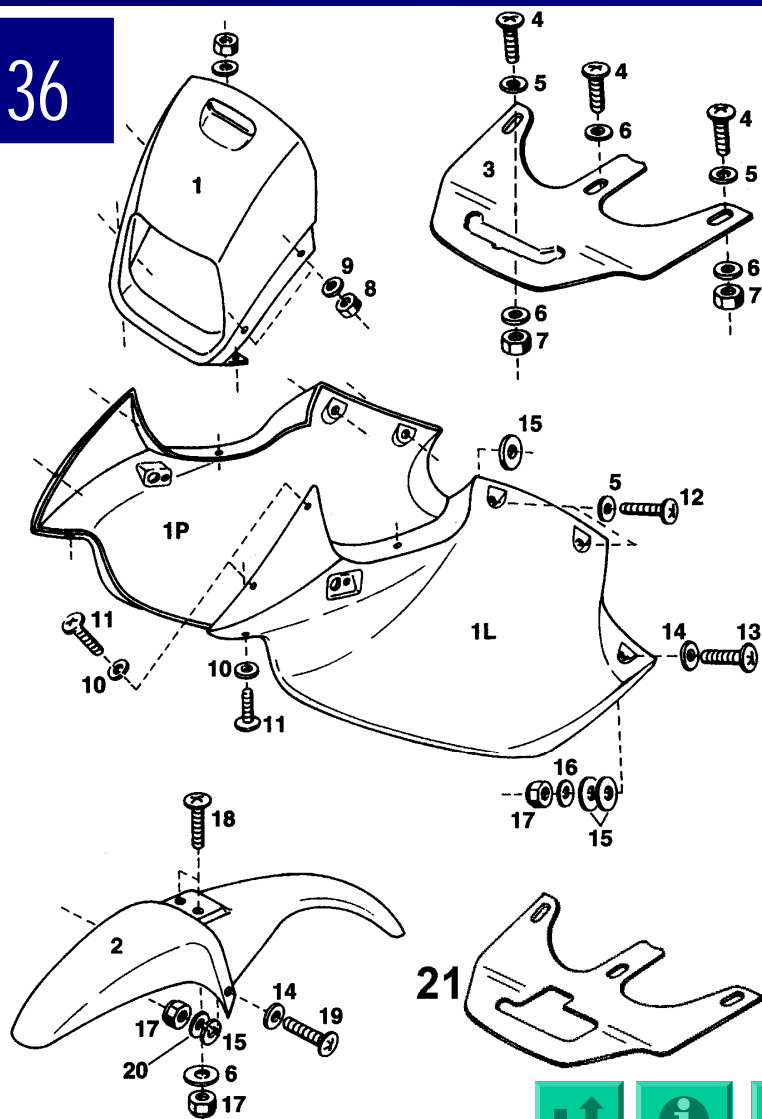




JAWA 125/110 a 125/112 DANDY

KATALOG NÁHRADNÍCH DÍLŮ - CATALOGUE OF SPARE PARTS

36



1		8467604 11236075*	X	1	Kryt světlometu	Headlight cover
1L	A	8467514 11236055*	X	1	Přední bočnice levá	Front left side
1P	B	8467515 11236050*	X	1	Přední bočnice pravá	Front right side
2		112438460110	X	1	Přední blatník K	Front mudguard
4		1010604		3	Šroub M5x16	Bolt
5		6259067		6	Plastová podložka 5	Nylon washer
6		311212610064		5	Podložka 6,4 ČSN 021726.15	Washer
7		311120114050		2	Matice M5 ČSN 021401.25	Nut
8		311120114040		6	Matice M4 ČSN 021401.25	Nut
9		311210210043		6	Podložka 4,3 ČSN 021702.15	Washer
10		6259073		6	Podložka 4,5/10-1	Vasher

		*			Díl se samolepkou	Part with label
--	--	---	--	--	-------------------	-----------------

3,11 - 21



KONEC - END

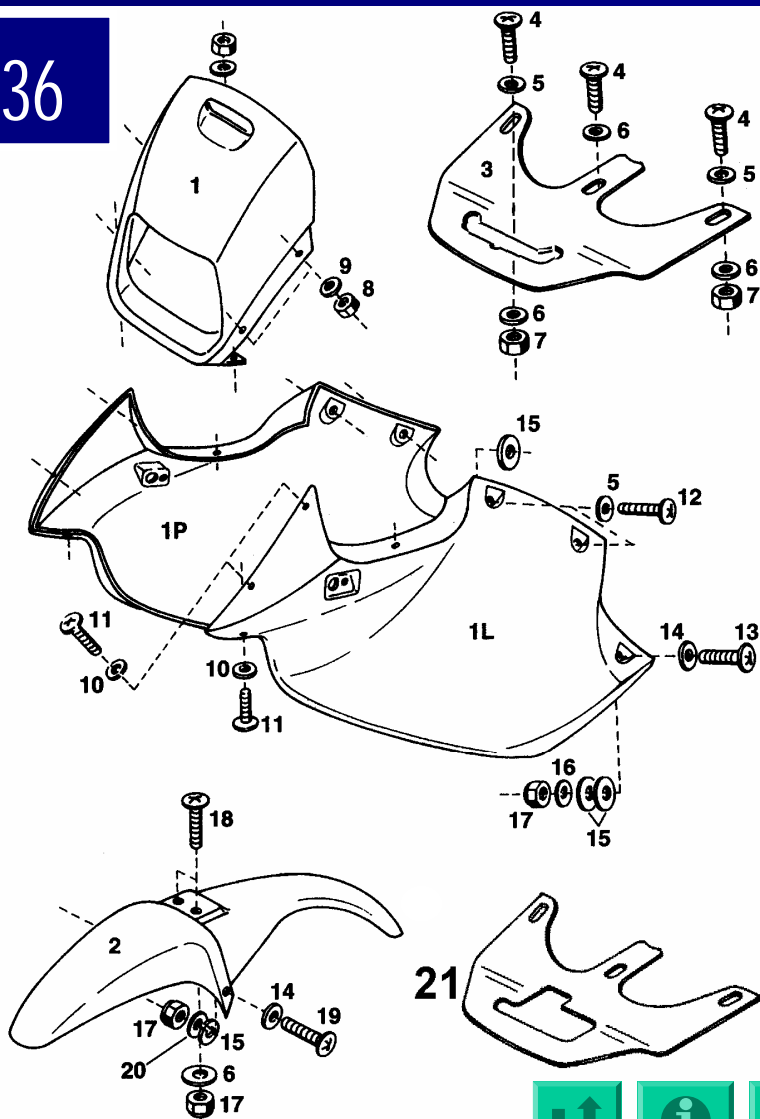




JAWA 125/110 a 125/112 DANDY

KATALOG NÁHRADNÍCH DÍLŮ - CATALOGUE OF SPARE PARTS

36



1 - 10

11	1010606	6	Šroub M4x12	Bolt decorative
12	1010603	4	Šroub M5x20	Bolt
13	1010605	2	Šroub M6x30	Bolt
14	6259068	4	Podložka 7	Nylon washer
15	6259046	10	Podložka 6x20/3	Washer
16	311212710066	2	Podložka 6,6 ČSN 021727.15	Washer
17	311129214060	6	Matice M6 ČSN 021492.25	Nut
18	1010607	2	Šroub M 6x16	Bolt
19	1010602	2	Šroub M6x25	Bolt
20	311210210064	2	Podložka 6,4 ČSN 021702.15	Washer

112 do roku 2000 112 to 2000 yr.

†	3	7467806	1	Kryt průhledu	Windscreen
---	---	---------	---	---------------	------------

od roku 2001 since 2001

21		7467803	1	Kryt průhledu	Windscreen
----	--	---------	---	---------------	------------



KONEC - END

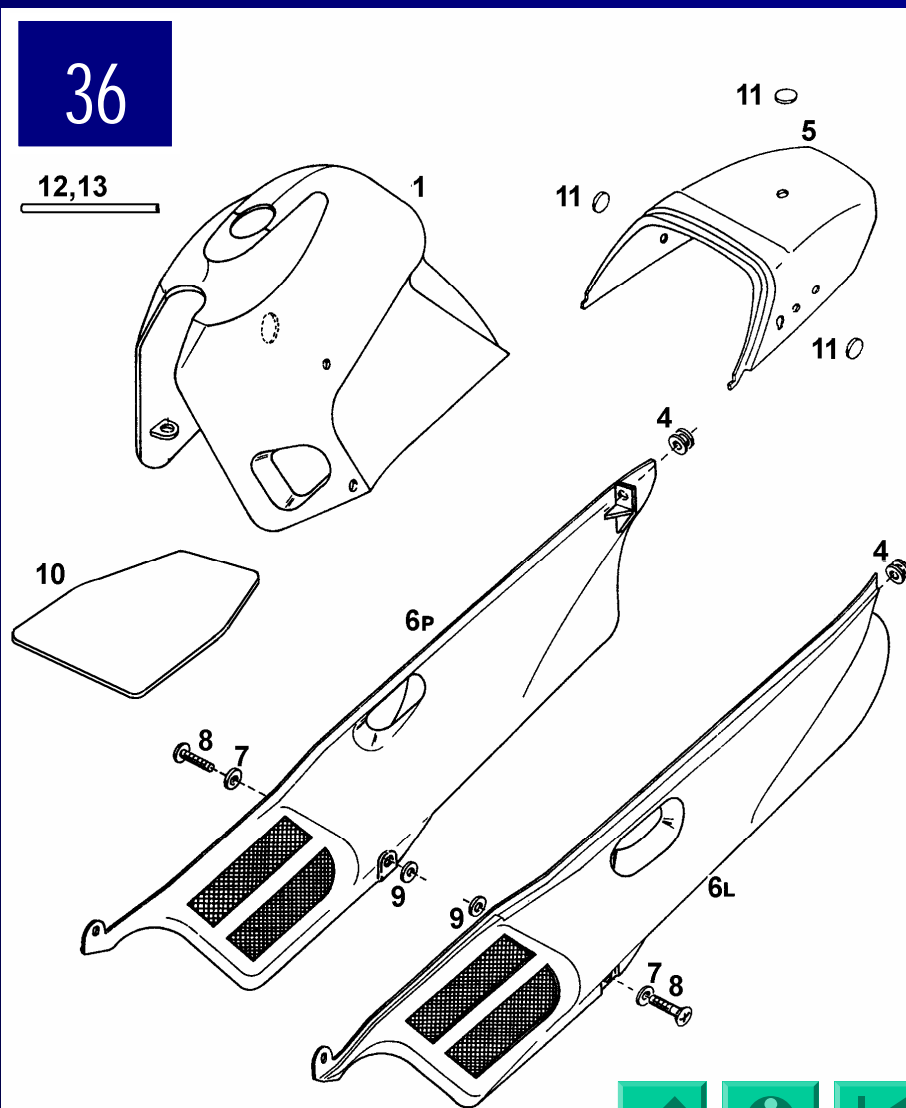




JAWA 125/110 a 125/112 DANDY

KATALOG NÁHRADNÍCH DÍLŮ - CATALOGUE OF SPARE PARTS

36



110, 112

1	9433608 11236045*	X	1	Kryt nádrže lakovaný	Tank cover
5	7467322 11236070*	X	1	Zadní kryt lakovaný	Rear cover varnished
6L	9430210 11236065*	X	1	Bočnice lepená levá	Rear left side
6P	9430209 11236060*	X	1	Bočnice lepená pravá	Rear right side
7	6259068		2	Podložka plastová	Nylon washer
8	1010601		2	Šroub M6x20	Bolt
9	6259046		2	Podložka	Washer
10	7467805		1	Kryt schránky	Cover box
12	9012742		1	Kryt spáry nádrže	Cover of joint tank rear
13	9012743		1	Kryt spáry nádrže přední	Cover of joint tank front
	*			Díl se samolepkou	Part with label

od roku 2001

since 2001

11	113369130010		3	Záslepka	Plug
----	--------------	--	---	----------	------



KONEC - END





SCHRÁNKY A KRYTY, NÁLEPKY
BOXES AND COVERS, LABELS

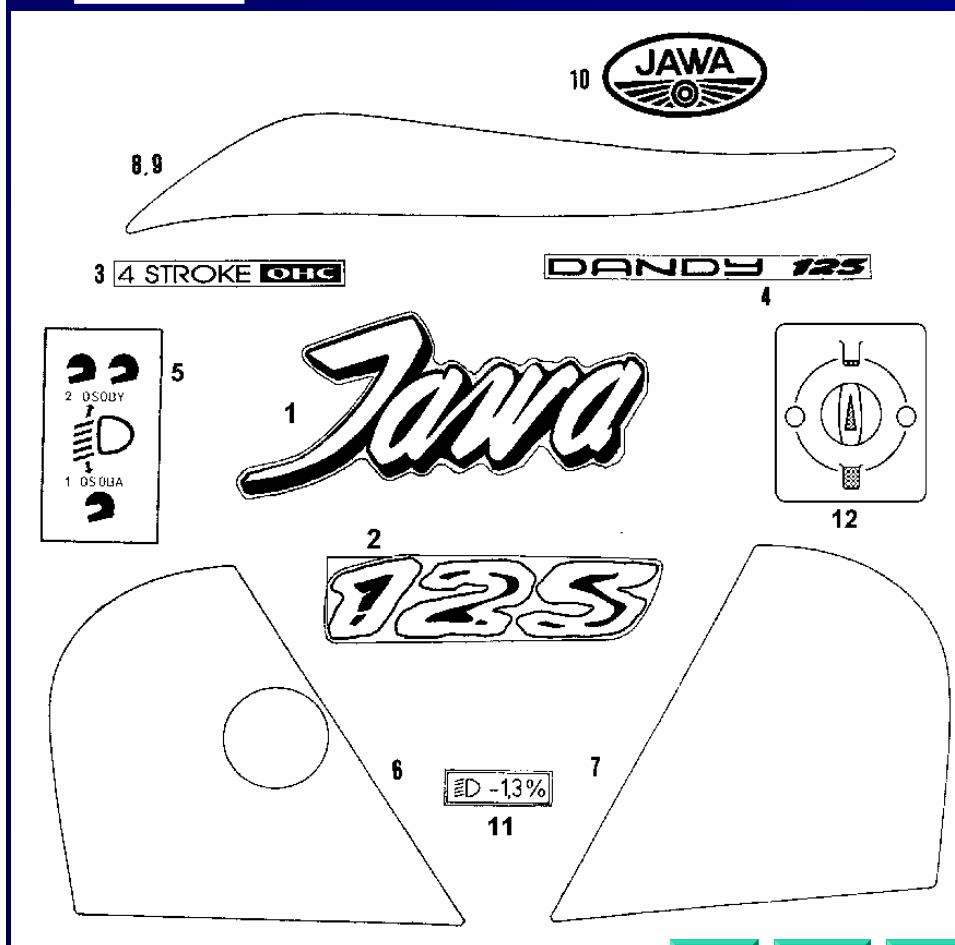
AKTUALIZACE 17.10.. 2003



JAWA 125/110 a 125/112 DANDY

KATALOG NÁHRADNÍCH DÍLŮ - CATALOGUE OF SPARE PARTS

36

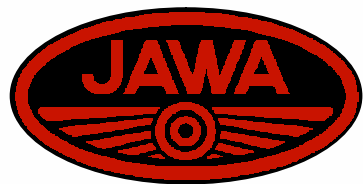


1	02036051	2	Samolepka "JAWA"	Label
2*	9012801	(2)	Samolepka "125"	Label
3	113369010140	2	Samolepka "4 STROKE OHC"	Label
4	9012803	2	Samolepka "Dandy 125"	Label
5	9012672	1	Samolepka polohy světel	Label
6 B	9012790	1	Samolepka přední pravá	Label front right
7 A	9012789	1	Samolepka přední levá	Label front left
8 B	9012792	1	Samolepka zadní	Label rear front right
9 A	9012791	1	Samolepka zadní levá	Label rear left
10	58736077	2	Samolepka "JAWA"	Label
11	9012691 63808051*	1	Štítek polohy světel	Label
12	9012731	1	Samolepka paliv. kohoutu	Label fuel cock assembly
*			Alternativa	Alternative



KONEC - END





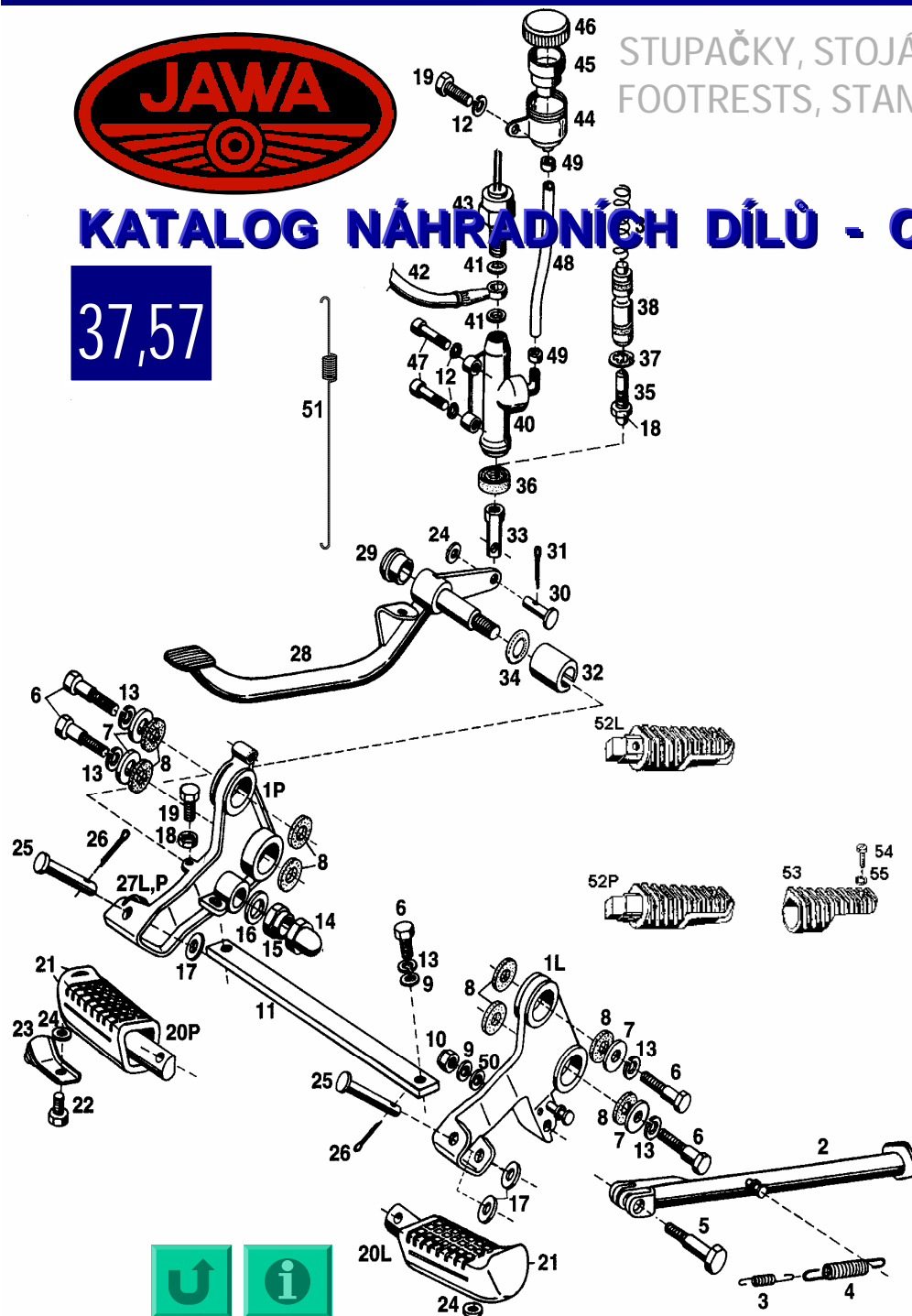
STUPAČKY, STOJÁNEK A BRZDA
FOOTRESTS, STAND AND BRAKE

AKTUALIZACE 17.10.. 2003



KATALOG NÁHRADNÍCH DÍLŮ - CATALOGUE OF SPARE PARTS

37,57



1P	A	9344509	B,J	1	Držák stupačky pravý	Right footrest holder
1L	B	9475036	B,J	1	Držák stupačky levý	Left footrest holder
2		9475715	B,J	1	Stojánek (pohotovostní)	Stand
3		1341438		1	Pružina stojánu	Stand spring
4		1341441		1	Pružina stojánu	Stand spring
5		2030602		1	Čep stojánu	Standpin
6		309503140816		6	Šroub M8x20 ČSN 021103.55	Bolt
7		6025162		4	Podložka	Washer
8		9135416		8	Kroužek	Ring
9		311210210084		3	Podložka 8,4 ČSN 021702.15	Washer
10		311129214080		1	Matice M8 ČSN 021492.25	Nut
11		5270222		1	Příčka stupaček	Footrest beam
12		311214010061		3	Podložka 6,1 ČSN 021740.05	Washer
13		311214010082		6	Podložka 8,2 ČSN 021740.05	Washer
14		7462722		1	Krytka matice	Nut cap
15		311129214100		1	Matice M10 ČSN 021492.25	Nut

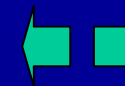
16 - 34 20 - 23 35 - 51 52 - 55





STUPAČKY, STOJÁNEK A BRZDA
FOOTRESTS, STAND AND BRAKE

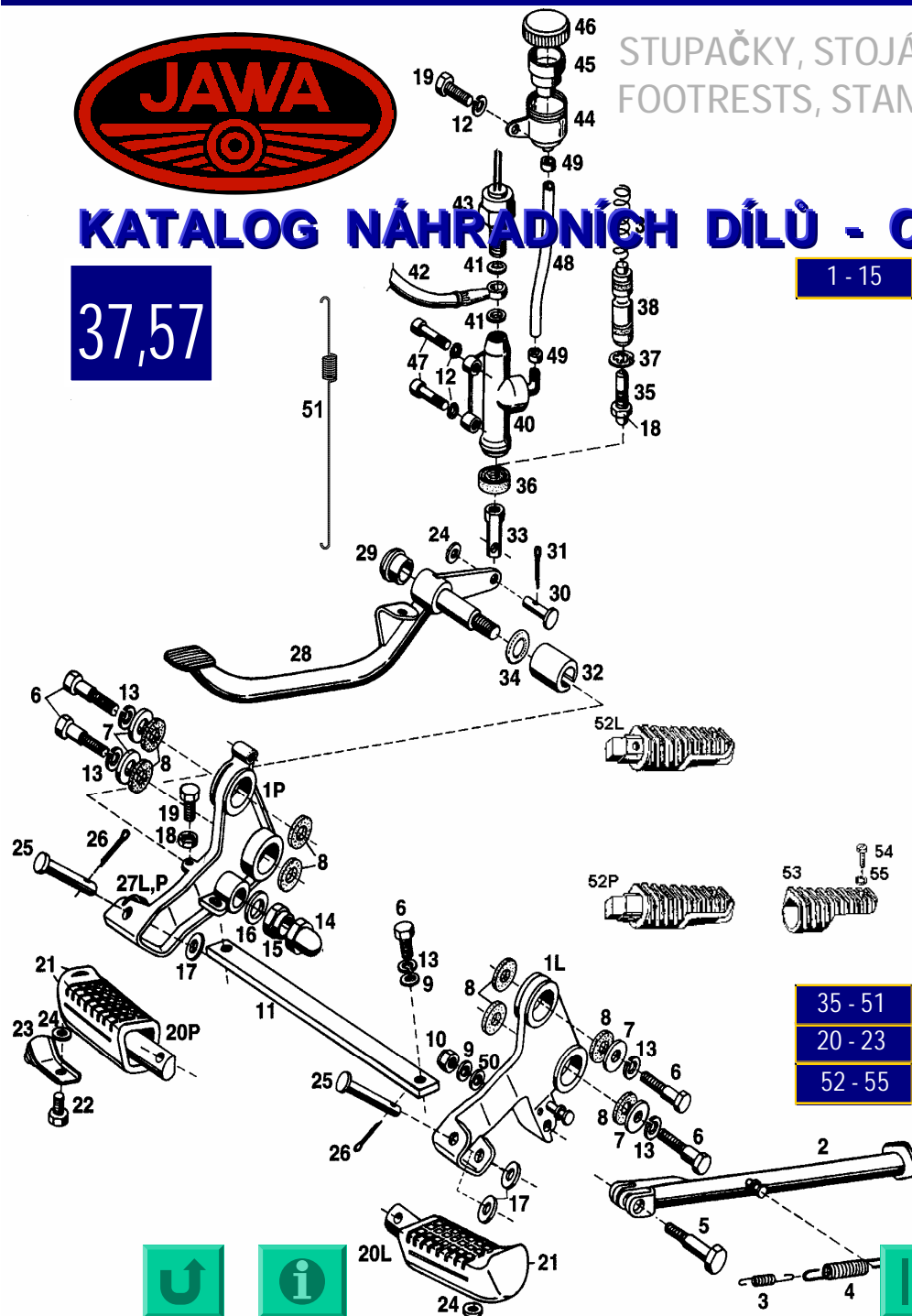
AKTUALIZACE 17.10.. 2003



KATALOG NÁHRADNÍCH DÍLŮ - CATALOGUE OF SPARE PARTS

37,57

1 - 15



35 - 51

20 - 23

52 - 55

16	311210210105	1	Podložka 10,5 ČSN 021702.15	Washer
17	311210310105	4	Podložka 10,5 ČSN 021703.15	Washer
18	311120114060	2	Matice M6 ČSN 021401.25	Nut
19	309203140616	2	Šroub M6x20 ČSN 021103.25	Bolt
24	311210210064	4	Podložka M 6,4 ČSN 021702.15	Washer
25	2050418	2	Čep stupačky	Footrest pin
26	311338163020	2	Závačka 3,2x20 ČSN 021781.05	Split pin
27L A	1341605	1	Pružina stupačky levá	Left footrest spring
27P B	1341606	1	Pružina stupačky	Right footrest spring
28	9475714	B, J	Páka zadní brzdy	Rear brake lever
29	7461124	1	Zátka	Brake lever cap
30	311511206016	1	Čep 6x20x16 ČSN 022112.05	Pin
31	311338146016	1	Závačka 1,6x16 ČSN 021781.05	Split pin
32	6400102	1	Pouzdro 1525Kx22	Bush
33	1309502	1	Třmen	Yoke
34	9138050	2	O-kroužek 1,8x14	O-ring



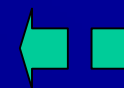
KONEC - END





STUPAČKY, STOJÁNEK A BRZDA
FOOTRESTS, STAND AND BRAKE

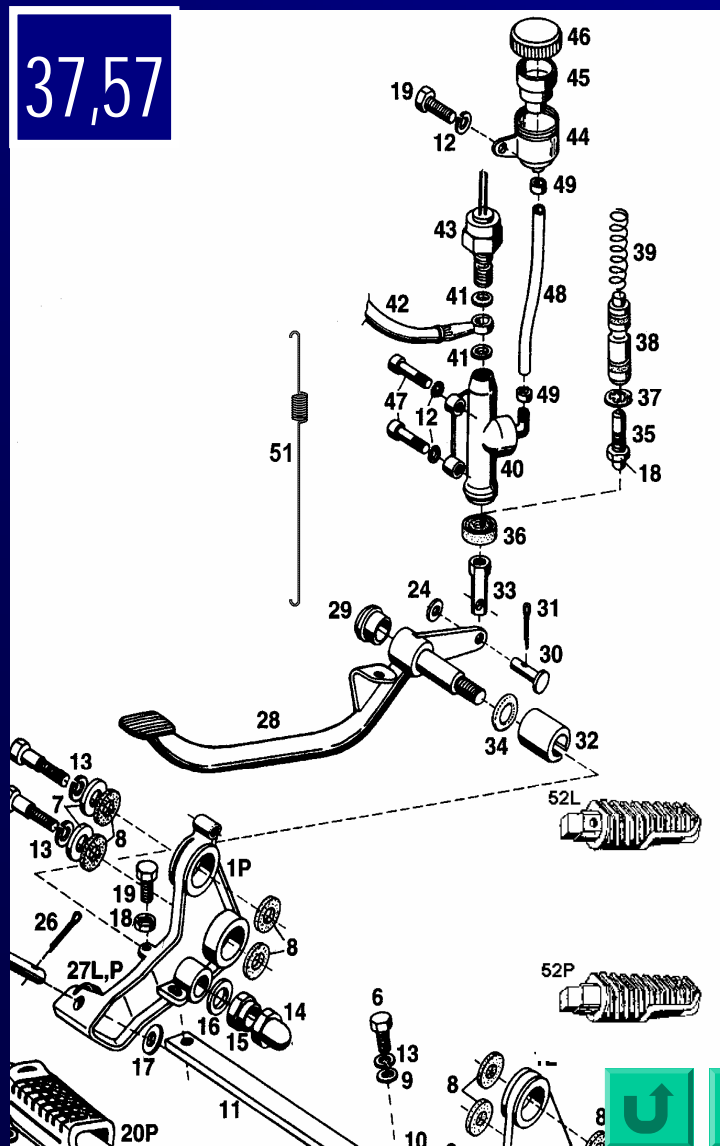
AKTUALIZACE 17.10.. 2003



JAWA 125/110 a 125/112 DANDY

KATALOG NÁHRADNÍCH DÍLŮ - CATALOGUE OF SPARE PARTS

37,57



1 - 15	35	1101007	1	Trn	Mandrel
16 - 34	36	9130220	1	Krytka brzdového	Brake cylinder dust
	37	6021825	1	Pojistný kroužek	Retaining ring
	38	9947030	1	Pístek brzdového	Brake cylinder piston
	39	1342680	1	Pružina pístku brzdy	Brake piston spring
	40	9948903	1	Brzdový válec zadní brzdy	Rear brake cylinder
	41	6259065	2	Těsnění Cu	Packing ring
	42	9942118	1	Brzdová hadice zadní	Rear brake hose
	43	9940912	1	Brzdový tlakový	Brake pressure switch
	44	9947026	1	Nádobka brzdové kapaliny	Brake fluid tank
	45	9136307	1	Těsnění nádobky brzd. kapaliny	Brake fluid tank packing
	46	7461015	1	Víčko nádobky brzd. kapaliny	Brake fluid tank cap
	47	309543140617	2	Šroub M6x22 ČSN 021143.55	Bolt
	48	9132572	1	Spojovací hadice	Connecting hose
	49	9943021	2	Spona	Clip
	50	311213310105	1	Podložka 10,5 ČSN 021733.05	Washer
	51	1341451	1	Pružina brzdové páky	Spring of brake pedal
	52	11237008	1	Stojánek - sada	Stand - set

20 - 23

52 - 55

KONEC - END



STUPAČKY, STOJÁNEK A BRZDA FOOTRESTS, STAND AND BRAKE

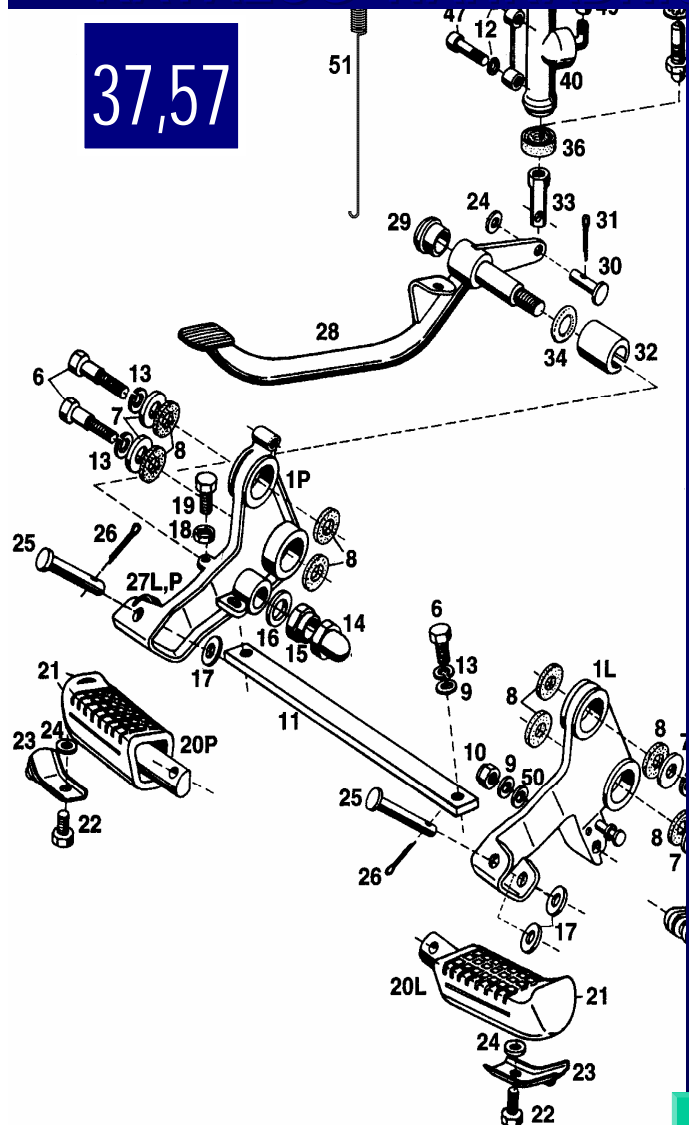
AKTUALIZACE 17.10.. 2003



JAWA 125/110 a 125/112 DANDY

KATALOG NÁHRADNÍCH DÍLŮ - CATALOGUE OF SPARE PARTS

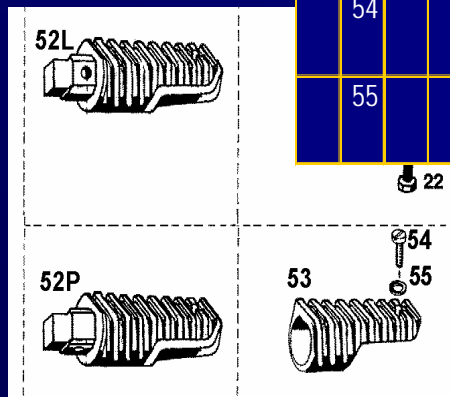
37,57



1 - 15
16 - 34
35 - 51

		do roku 2000	to 2000 yr.			
†	20	A	9606804	1	Stupačka kompletní levá	Complete left footrest
†		B	9606805	1	Stupačka kompletní pravá	Complete right footrest
†	21		9132003	2	Návečka	Sleeve
†	22		309203140612	2	Šroub M6x14 ČSN 021103.25	Bolt
†	23		9941002	2	Kryt stupačky	Footrest cover

		od roku 2001	since 2001			
	52	A	11237024	1	Stupačka levá přední	L.H.side front footrest
		B	11237044	1	Stupačka pravá	R.H.side front footrest
	53		59337009	2	Návečka	Coupling
	54		309231140514	2	Šroub M 5x16 ČSN 021131.25	Screw
	55		311210210053	2	Podložka 5,3 ČSN 021702.15	Washer





STOJÁNEK
STAND

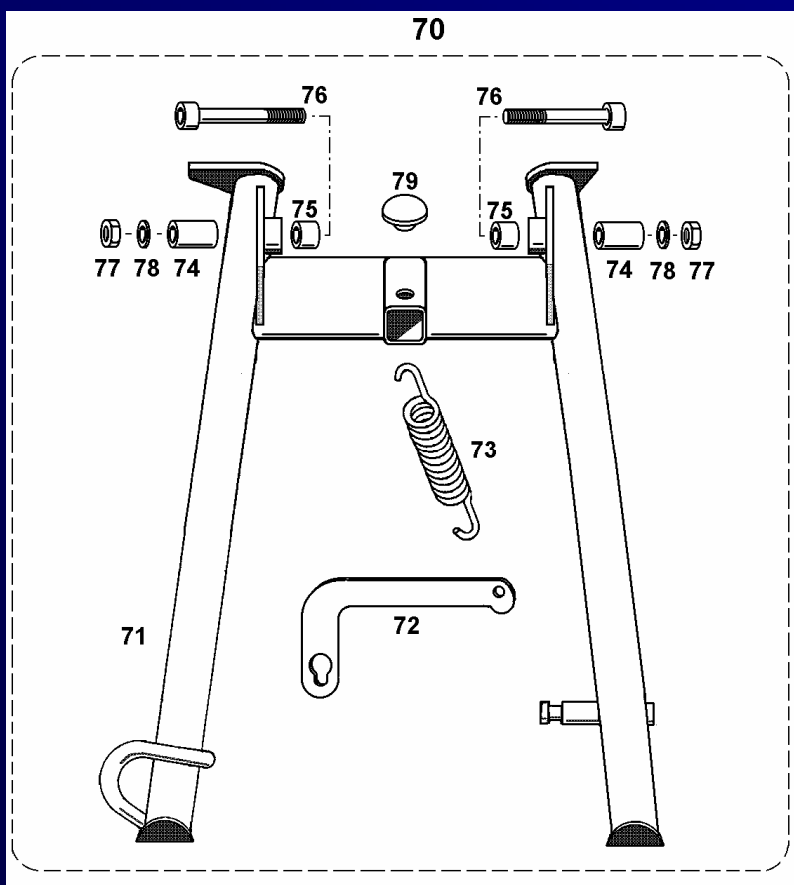
AKTUALIZACE 17.10.. 2003



JAWA 125/110 a 125/112 DANDY

KATALOG NÁHRADNÍCH DÍLŮ - CATALOGUE OF SPARE PARTS

37



		110,112			
70	11237008		1	Stojánek - sada	Stand - set
71	11237009	B	1	Stojánek	Stand
72	11237026	B	1	Rameno	Lever
73	11237027		1	Pružina stojanu	Spring of stand
74	11237029		2	Pouzdro rámu	Bush of frame
75	11238028		2	Pouzdro stojanu	Bush of stand
76	309201140828		2	Šroub M8x50 ČSN 021101.25	Bolt
77	311129214080		2	Matice M8 ČSN 021492.25	Nut
78	311210210084		2	Podložka M 8,4 ČSN 021702.15	Washer
79	35334119		1	Opěrka	Support



KONEC - END





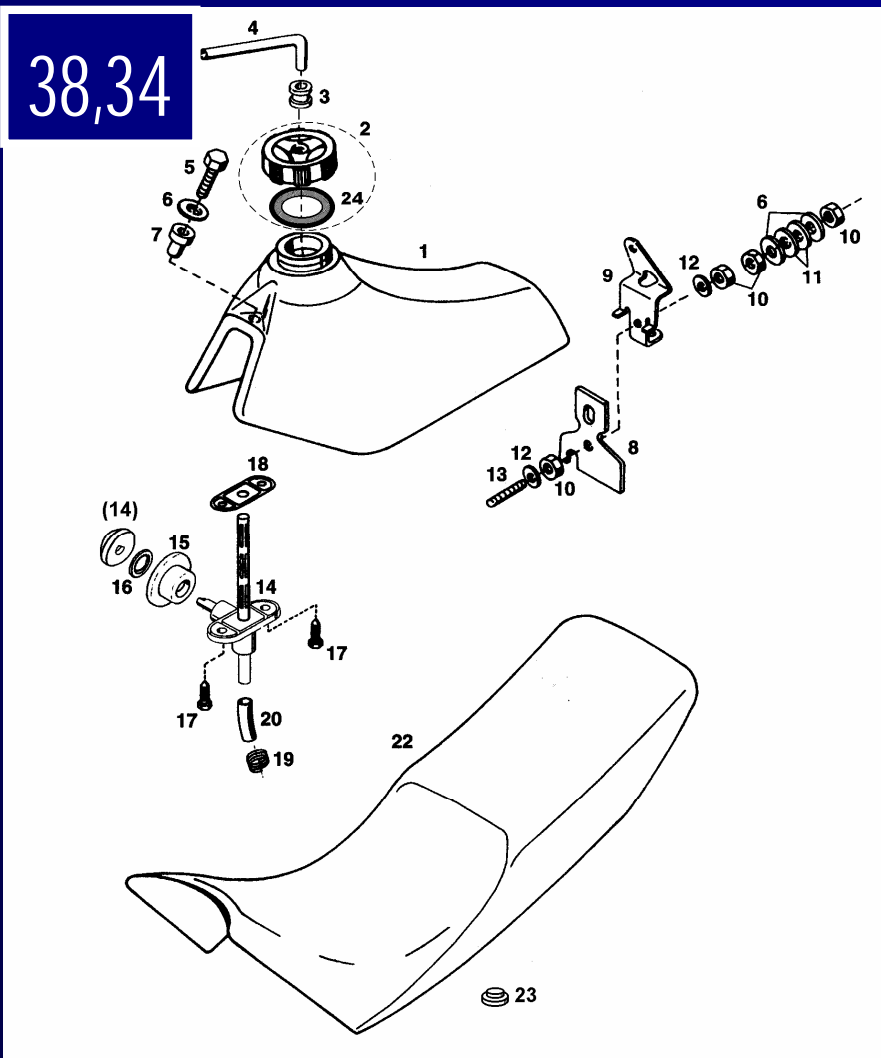
PALIVOVÁ NÁDRŽ, SEDLO
FUEL TANK, SEAT

AKTUALIZACE 17.10.. 2003



JAWA 125/110 a 125/112 DANDY

KATALOG NÁHRADNÍCH DÍLŮ - CATALOGUE OF SPARE PARTS



1	9948802	1	Palivová nádrž	Fuel tank
2	58538008	1	Uzávěr palivové nádrže s těsněním	Fuel tank closure with gasket
3	9134314	1	Průchodka	Rubber bushing
4	9137605	1	Koleno pryžové	Overflow hose
5	309543140628	1	Šroub M 6x50 ČSN 021143.55	Screw
6	6010198	3	Podložka	Washer
7	9138701	1	Opěrka	Rest
8	9131502	1	Clona	Orifice plate
9	6043104	1	Držák nádrže	Fuel tank holder
10	311120114060	4	Matice M 6 ČSN 021401.25	Nut
11	6259046	2	Podložka	Washer
12	311210210064	2	Podložka 6,4 ČSN 021702.15	Washer

13 - 24



KONEC - END



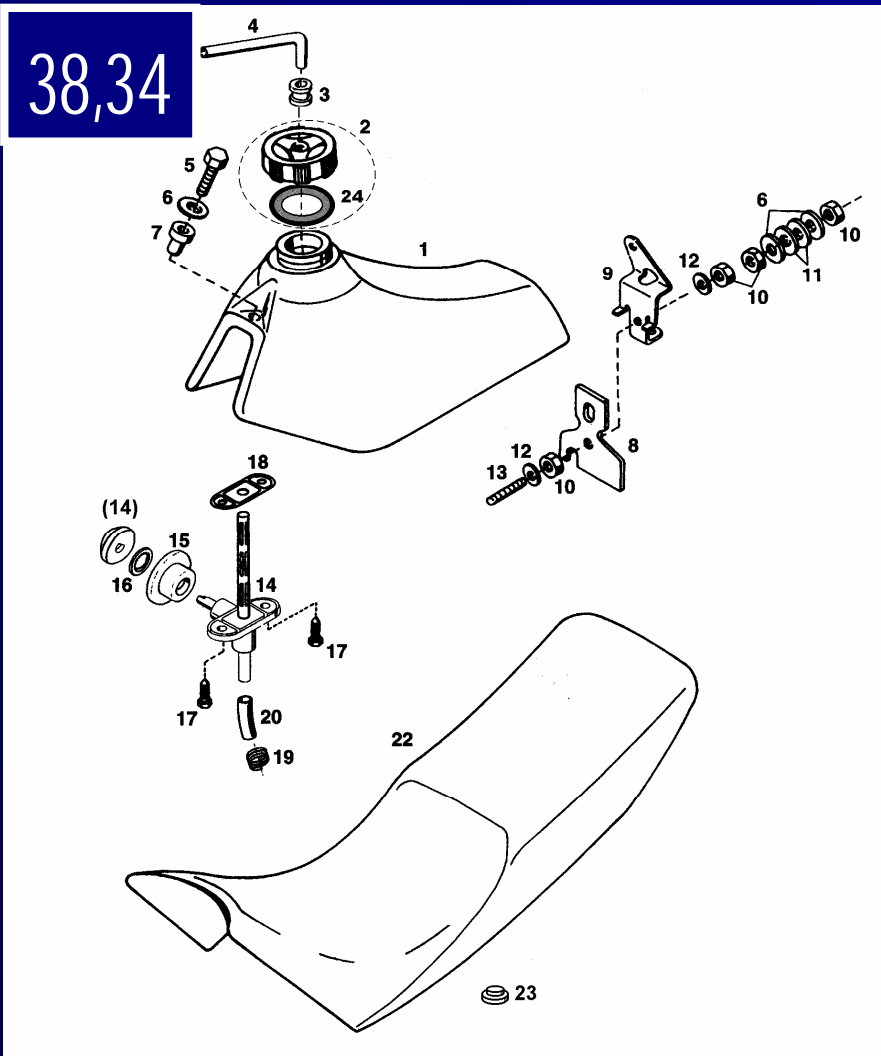


PALIVOVÁ NÁDRŽ, SEDLO
FUEL TANK, SEAT

AKTUALIZACE 17.10.. 2003

JAWA 125/110 a 125/112 DANDY

KATALOG NÁHRADNÍCH DÍLŮ - CATALOGUE OF SPARE PARTS



1 - 12

13	1018804	1	Šroub	Screw
14	9780781	1	Palivový kohout	Fuel cock assembly
15	9133803	1	Krytka kohoutu	Cock cap
16	3040126	1	Kroužek	Ring
17	1021509	2	Šroub samořezný B 4,8 x 19	Screw into plastic
18	9131403	1	Těsnění palivového kohoutu Frabel	Packing ring
19	9943021	1	Pružná spona 9,5/7.W4	Spring clip
20	0203801190	1	Palivová hadice	Fuel hose
22	9910353	1	Sedlo	Seat
23	35334119	8	Opěrka	Rest
24	58538009	1	Těsnění uzávěru	Gasket of closure



KONEC - END





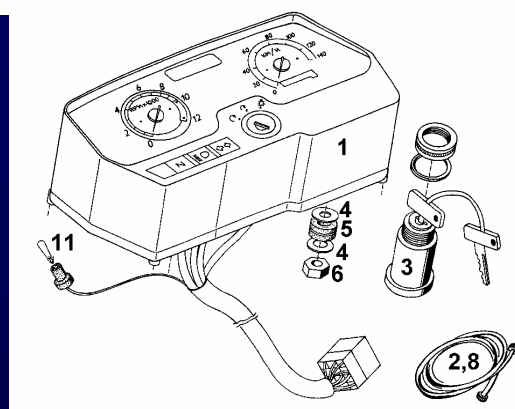
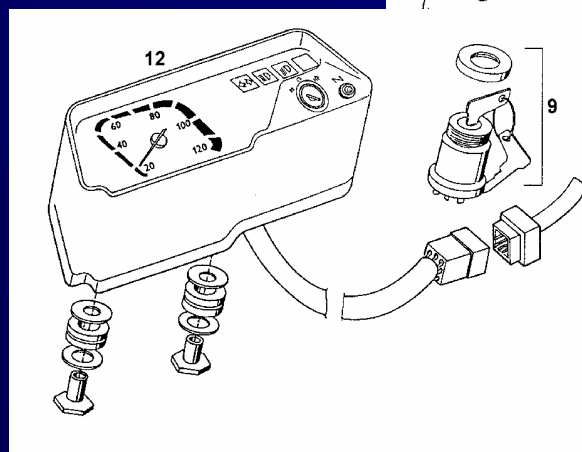
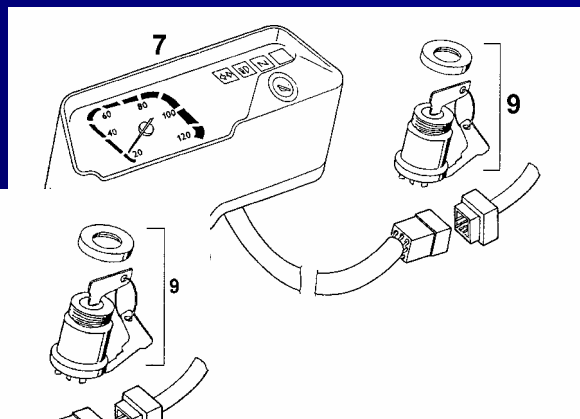
TACHOMETR SPEEDOMETER

AKTUALIZACE 17.10.. 2003

JAWA 125/110 a 125/112 DANDY

KATALOG NÁHRADNÍCH DÍLŮ - CATALOGUE OF SPARE PARTS

40



		do roku 2000		to 2000 yr.	
†	7	113449940010	1	Tachometr Miranda	Speedometer
†	8	113449940020	1	Náhon tachometru	Speedometer drive
†	9	9946608	1	Spínací skříňka	Ignition lock

		110 , 112			
	11	9982010	2	Žárovka 12V 1,2W W2x4,6d	Lamp

		od roku 2001		since 2001	
	1	9949005	1	Tachometr Facomsa	Speedometer Facomsa
	2	9942562	1	Náhon tachometru	Speedometer drive
	3	9946610	1	Spínací skříňka	Ignition lock
	4	6010198	2	Podložka	Washer
	5	9134318	2	Průchodka	Bush
	6	1800141	2	Matice ČSN 021401.25	Nut

		112 2 00			
		112 1 00			
	12	11262030	1	Tachometr Miranda upravený	Speedometer



KONEC - END





PŘEDNÍ VIDLICE FRONT FORK

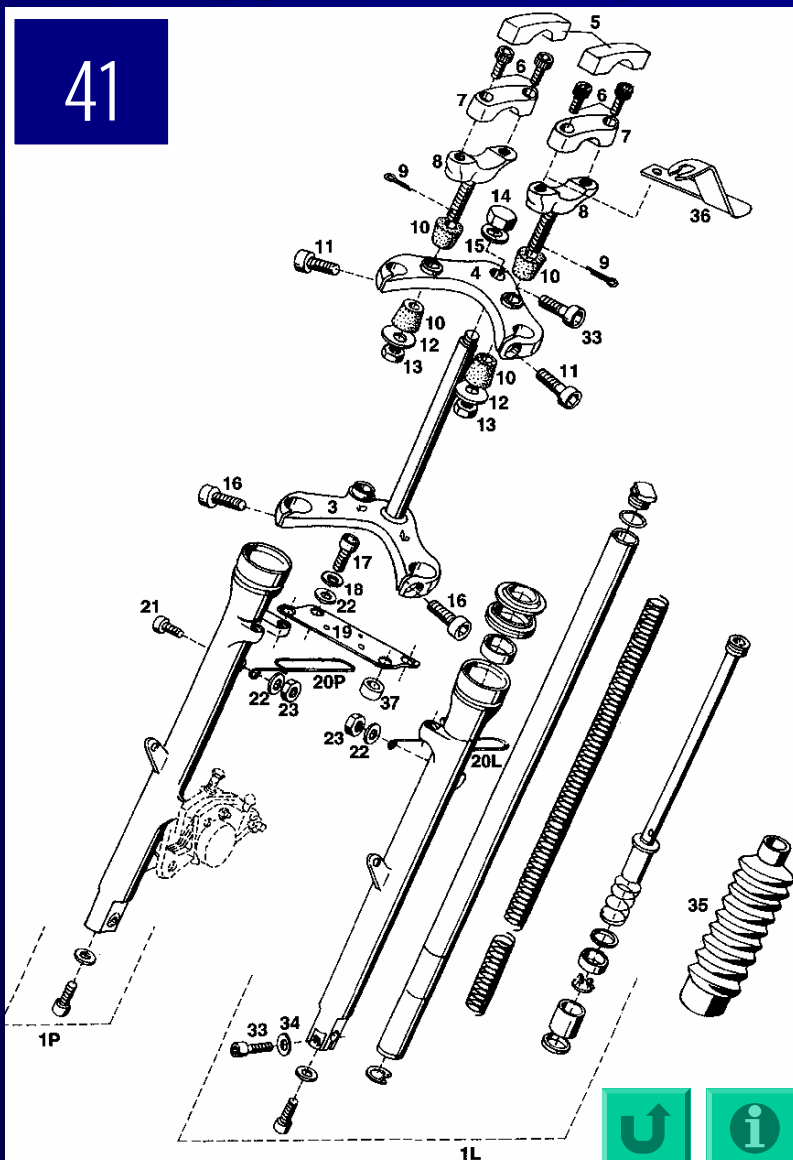
AKTUALIZACE 17.10.. 2003



JAWA 125/110 a 125/112 DANDY

KATALOG NÁHRADNÍCH DÍLŮ - CATALOGUE OF SPARE PARTS

41



1	A	11241994020	J	1	Přední rameno levé	Left front fork assembly
1	B	11241994010	J	1	Přední rameno pravé	Right front fork assembly
3		11241947010	B	1	Dolní nosník svařený K33	Lower beam assembly
4		11241740002	B	1	Horní nosník K33	Upper beam
5		7462723		2	Krytka třmenu	Yoke cap
6		1037261		4	Šroub M6x20	Bolt
7		7200304		2	Třmen řídítek	Handlebars yoke
8		9430607		2	Držák řídítek	Handlebars holder
9		311338146016		2	Závlačka 1,6x16 ČSN 021781.05	Split pin
10		9944314		4	Silentblok řídítek	Handlebars silent block
11		309543140820		2	Šroub M8x30 ČSN 021143.55	Bolt
12		6010609		2	Podložka	Washer
13		1300238		2	Matice M10x1,25	Nut
14		1309201		1	Matice řízení	Steering nut
15		6055081		1	Podložka	Washer

16 - 37



KONEC - END





PŘEDNÍ VIDLICE FRONT FORK

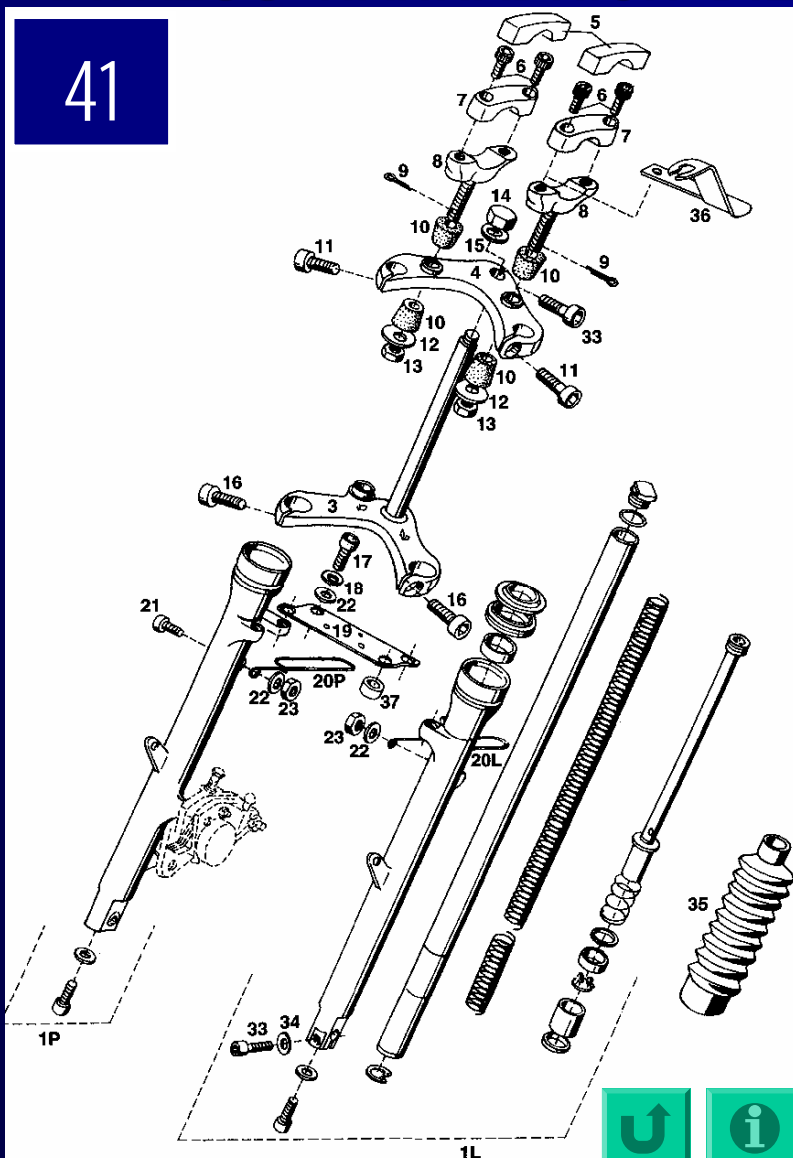
AKTUALIZACE 17.10.. 2003



JAWA 125/110 a 125/112 DANDY

KATALOG NÁHRADNÍCH DÍLŮ - CATALOGUE OF SPARE PARTS

41



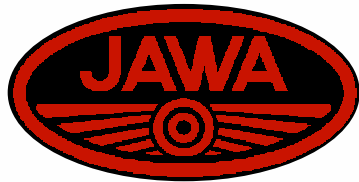
1 - 15

16	309543140818	2	Šroub M8x25 ČSN 021143.55	Bolt
17	309543140616	4	Šroub M6x20 ČSN 021143.55	Bolt
18	311214010061	4	Podložka 6,1 ČSN 021740.05	Washer
19	6024108	B	Výztuha přední vidlice	Front fork brace
20	A	1	Oko levé	Left eye
20	B	1	Oko pravé	Right eye
21	309543140615	1	Šroub M6x18 ČSN 021143.55	Bolt
22	311210210064	6	Podložka 6,4 ČSN 021702.15	Washer
23	311120114060	2	Matice M6 ČSN 021401.25	Nut
33	309543140822	2	Šroub M8x35 ČSN 021143.55	Bolt
34	311210210084	1	Podložka 8,4 ČSN 021702.15	Washer
35	63841123	2	Prachovka teleskopu	Telescope dust cap
36	6046207	1	Držák sytiče	Starter holder
37	112413010035	4	Kroužek výztuhy	Ring of brace



KONEC - END





ŘÍDÍTKA, OVLÁDACÍ PRVKY
HANDLEBARS, CONTROLS

AKTUALIZACE 17.10.. 2003

KATALOG NÁHRADNÍCH DÍLŮ - CATALOGUE OF SPARE PARTS

112 do roku 2000 112 to 2000 yr.

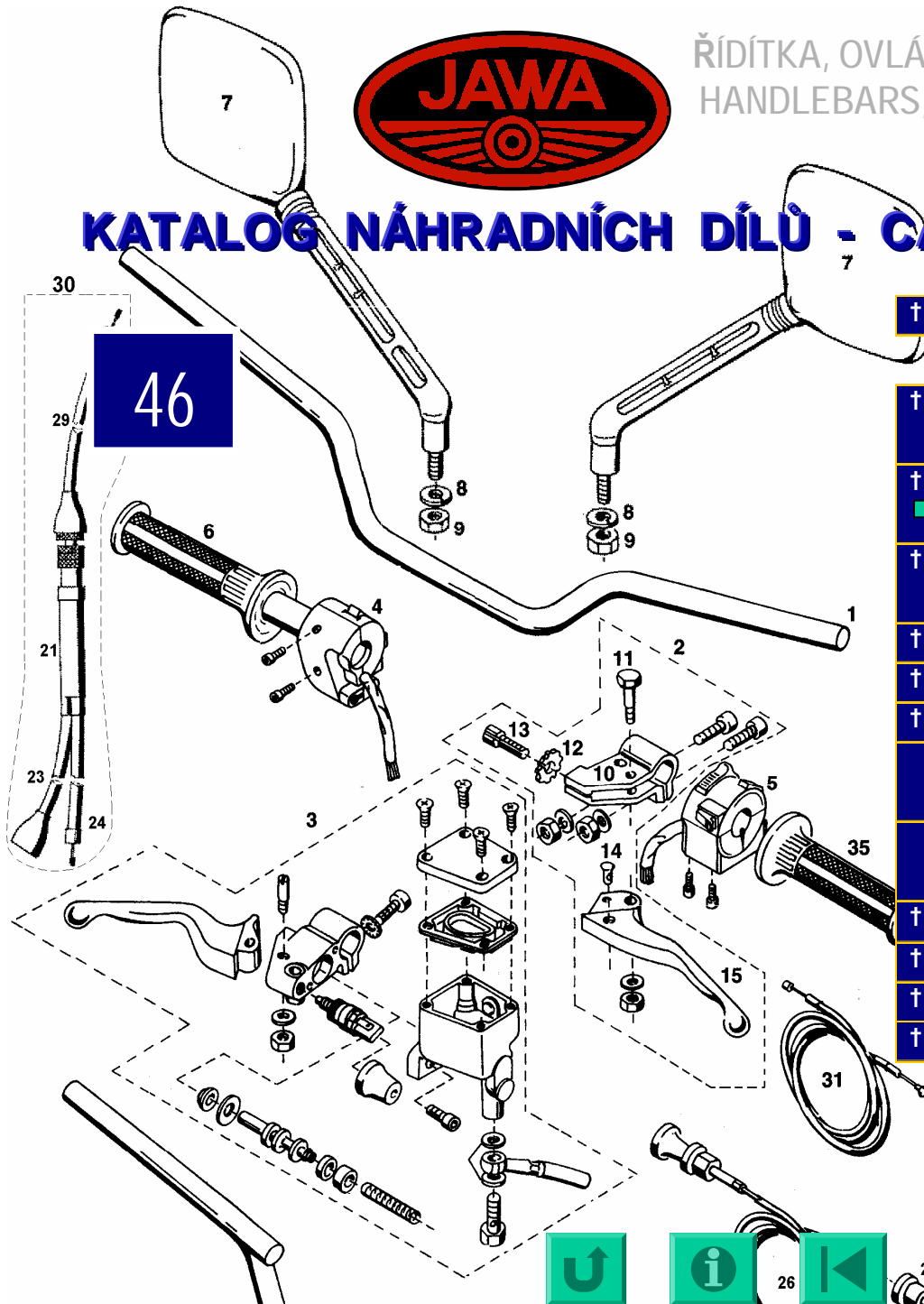
†	1	11246517011	X	1	Řídítka K	Handlebars K
---	---	-------------	---	---	-----------	--------------

do roku 2000 to 2000 yr.

†	2	9947029		1	Ovládání spojky - sestava	Clutch control assembly
†	3*	9947028		1	Ovládání brzdy - sestava	Brake control assembly
†	4	9942411		1	Ovládání starteru s plynem	Starter/gas control
†	5	9942412		1	Ovládání světel	Light control
†	6 B	9943825		1	Rukojeť pravá	Right grip
†	7	9947906		2	Zrcátko	Mirror
	8	311214010082		2	Podložka 8,2 ČSN 021740.05	Washer
	9	311120114080		2	Matice M8 ČSN 021401.25	Nut
†	10	9947015		1	Objímka páky spojky	Clutch lever sleeve
†	11	1012492		1	Čep páky spojky	Clutch lever pin
†	12	1305104		1	Seřizovací matice	Adjusting nut
†	13	9947016		1	Seřizovací šroub	Adjusting bolt

14 - 36

*					skupina 52	group 52
---	--	--	--	--	------------	----------

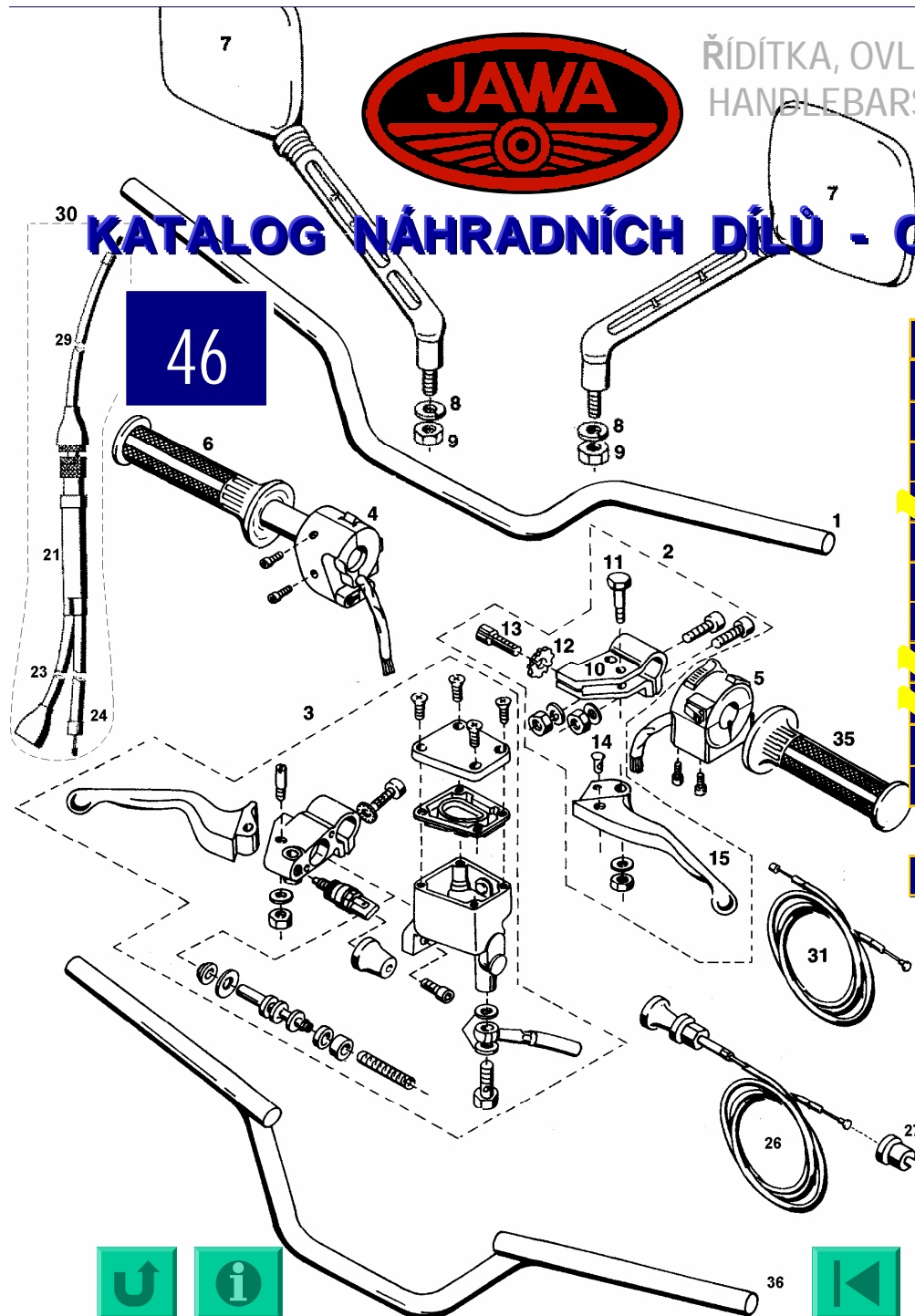


KONEC - END



ŘÍDÍTKA, OVLÁDACÍ PRVKY
HANDLEBARS, CONTROLS

KATALOG NÁHRADNÍCH DÍLŮ - CATALOGUE OF SPARE PARTS



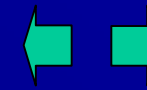
1 - 13		do roku 2000	to 2000 yr.
†	14	9947018	1 Uchyt bowdenů Bowden mount
†	15	9947014	1 Páka spojky Clutch lever
	21	9940806	1 Rozdvojka lanovodu Distributor of cables
	23	9942565	1 Lanovod plynu B Gas cable B
	24	9942566	1 Lanovod plynu C Gas cable C
	26	9947027	1 Ovládní sytiče Choke linkage
	27	3018206	1 Váleček sytiče Choke roller
	† 29	9942564	1 Lanovod plynu A Gas cable A
	† 30	9942567	1 Lanovod plynu Gas cable
	† 31	9942559	1 Lanovod spojky Bowden clutch
	† 35 A	9943824	1 Rukojeť levá Left grip
		110 do roku 2000	110 to 2000 yr.
†	36	9460407 X	1 Řídítka Handlebars



KONEC - END

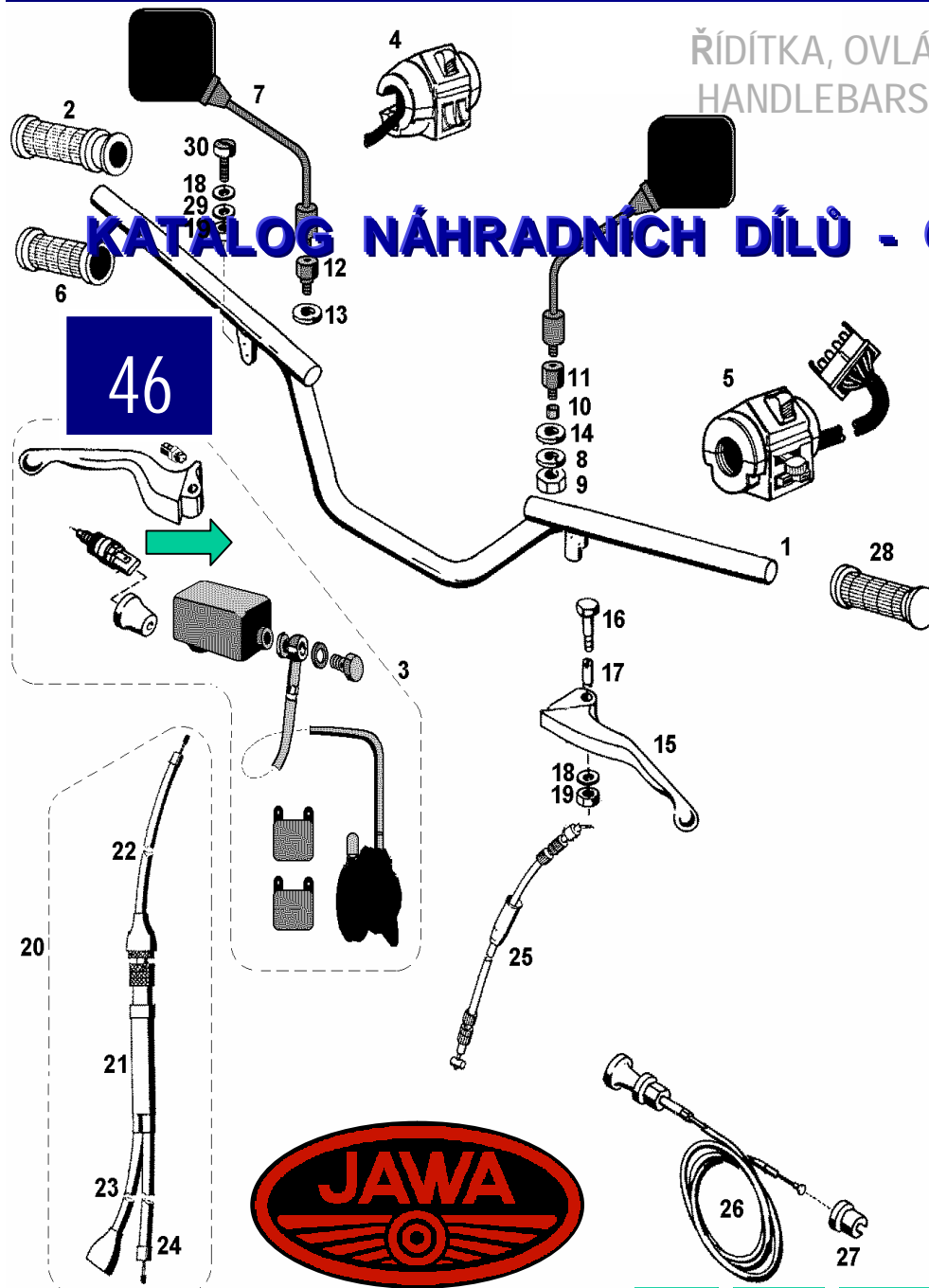


ŘÍDÍTKA, OVLÁDACÍ PRVKY
HANDLEBARS, CONTROLS



JAWA 125/110 a 125/112 DANDY

KATALOG NÁHRADNÍCH DÍLŮ - CATALOGUE OF SPARE PARTS



od roku 2001 since 2001

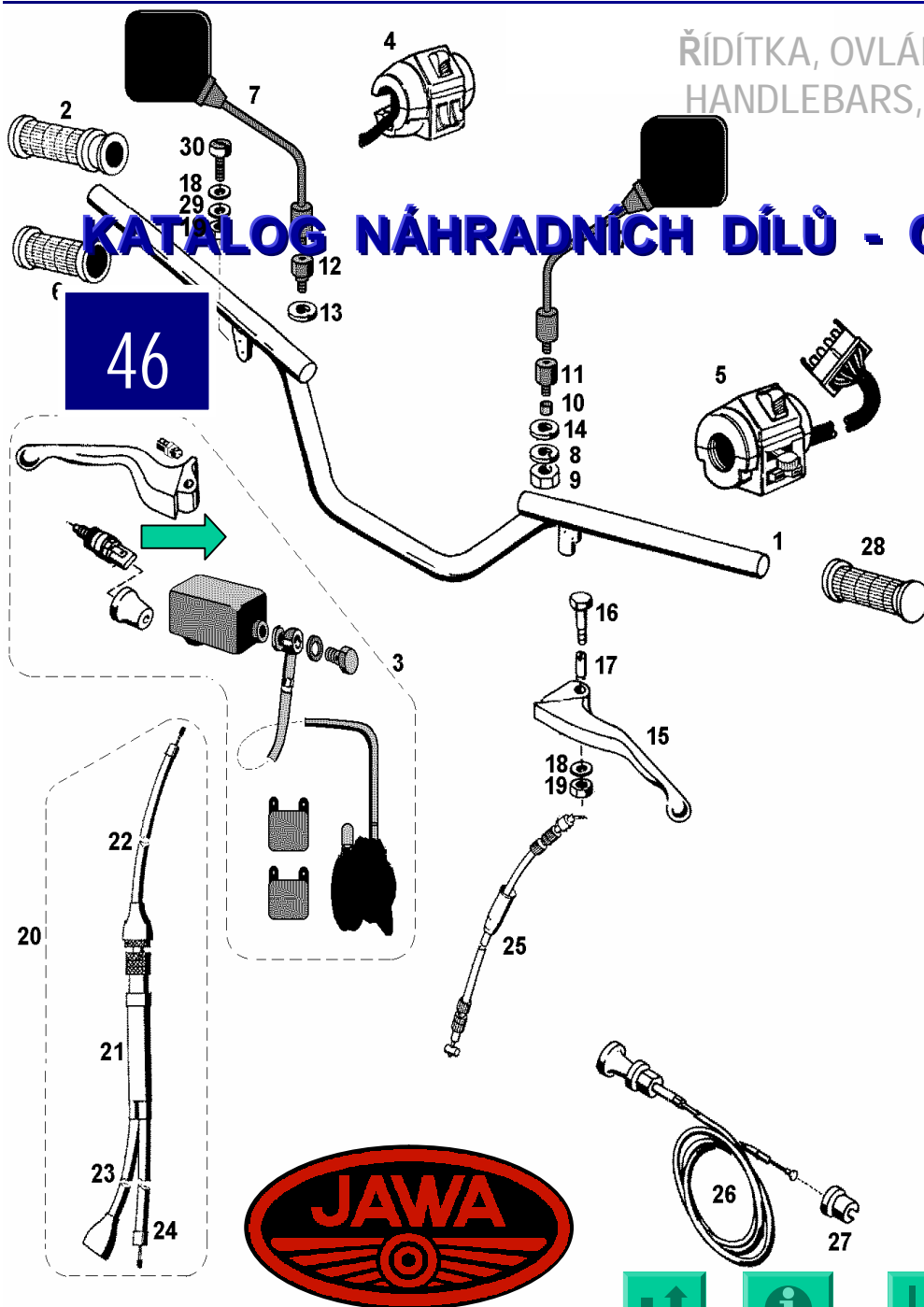
1		11246080	B	1	Řídítka svařená	Handlebars
		02046025*	B (1)	(1)	Řídítka svařená	Handlebars
2	B	63846030		1	Rukojeť pravá úpl.	Right grip compl.
3		11252030		1	Přední brzda komplet	Front brake compl.
4	B	02065030		1	Přepínač pravý úplný	R.H.side change over switch comp.
5	A	02065040		1	Přepínač levý úplný	L.H.side change over switch comp.
6	B	63846112		1	Rukojeť pravá	Right grip
7	AB	443320000828		2	Zrcátko M106-02	Rear view mirror
8		311214010082		1	Podložka 8,2 ČSN 021740.05	Washer
9		311120114080		1	Matice M8 ČSN 021401.25	Nut
10		58508021		1	Rozpěrka	Spacer
11	A	02008011		1	Nástavec levý	L.H.side adapter
12		58552021		1	Šroub páčky	Brake lever pin
13		311210210105		1	Podložka 10,5 ČSN 021702.15	Washer

14 - 30

* alternativa Alternative

KONEC - END

ŘÍDÍTKA, OVLÁDACÍ PRVKY
HANDLEBARS, CONTROLS



JAWA 125/110 a 125/112 DANDY

KATALOG NÁHRADNÍCH DÍLŮ - CATALOGUE OF SPARE PARTS

1 - 13

14		311210210084	1	Podložka 8,4 ČSN 021702.15	Washer
15	A	58546010	B 1	Páka spojky	Clutch lever
16		309235140515	1	Šroub M5x18 ČSN 021135.25	Screw
17		63846042	1	Pouzdro	Bush
18		311210311053	2	Podložka 5,3 ČSN 021703.15	Washer
19		311129214050	2	Matice M5 ČSN 021492.25	Nut
20		11246060	1	Lanovod plynu úplný	Gas cable compl.
21		9940806	1	Rozdvojka lanovodu	Distributor of cables
22		11246065	1	Lanovod plynu	Gas cable
23		9942565	1	Lanovod plynu B	Gas cable B
24		9942566	1	Lanovod plynu C	Gas cable C
25		11246070	1	Bowden spojky úplný	Clutch cable compl.
26		9947027	1	Ovládání sytiče	Choke linkage
27		3018206	1	Váleček sytiče	Choke roller
28	A	63846011	1	Rukojeť levá	Left grip
29		311213510053	1	Podložka 5,3NJ5,65	Washer
30		309235140510	1	Šroub M5x10 ČSN 021135.25	Screw



KONEC - END





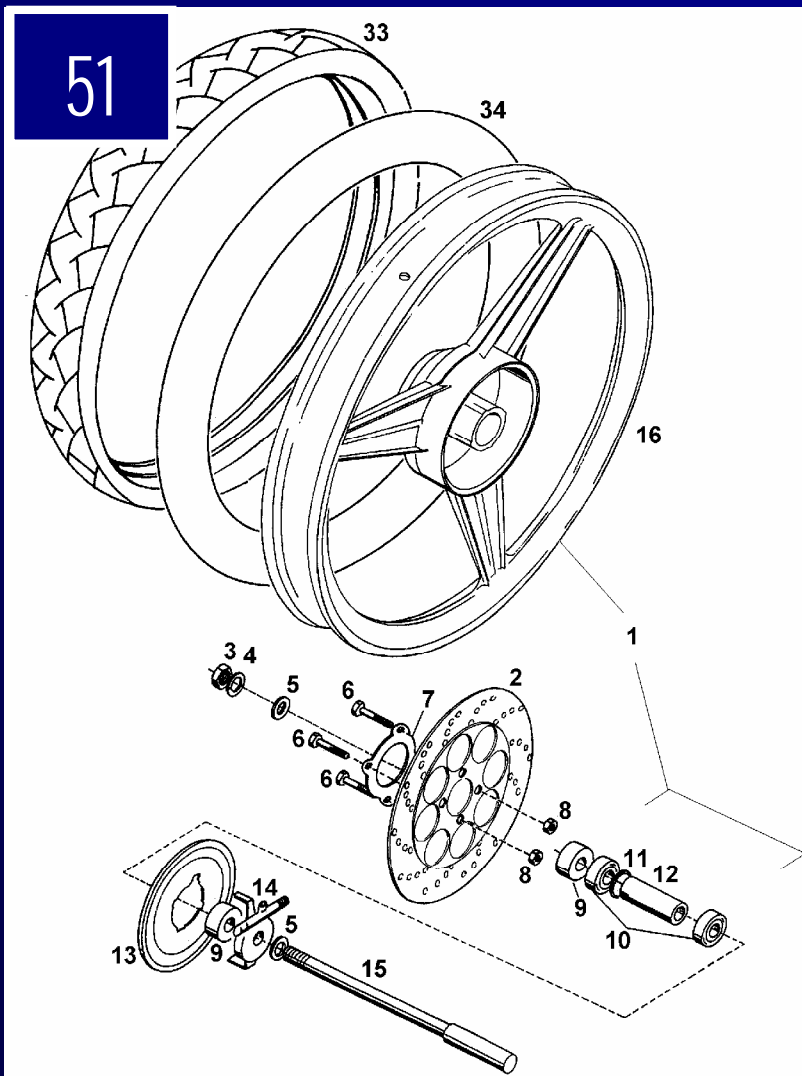
PŘEDNÍ KOLO FRONT WHEEL

AKTUALIZACE 17.10.. 2003



JAWA 125/110 a 125/112 DANDY

KATALOG NÁHRADNÍCH DÍLŮ - CATALOGUE OF SPARE PARTS



		110			
1	11051010	J	1	Přední kolo slis.	Front wheel with ball bearing
2	6160908		1	Kotouč přední	Brake disk front
6	1012489		4	Šroub M7X30	Screw M7X30
7	6016603		1	Podložka pojistná	Lock washer
8	1300227		4	Matice M7	Nut M7
11	6030303		1	Výmez kroužek	Distance ring
12	3010349		1	Rozpěrná trubka	Distance tube
13	7467003		1	Kryt bubnu	Cover
15	2121602		1	Hřídel přední	Front axle
16	7270303	J	1	Přední lité kolo	Front wheel aluminium alloy

3 - 34



KONEC - END





PŘEDNÍ KOLO
FRONT WHEEL

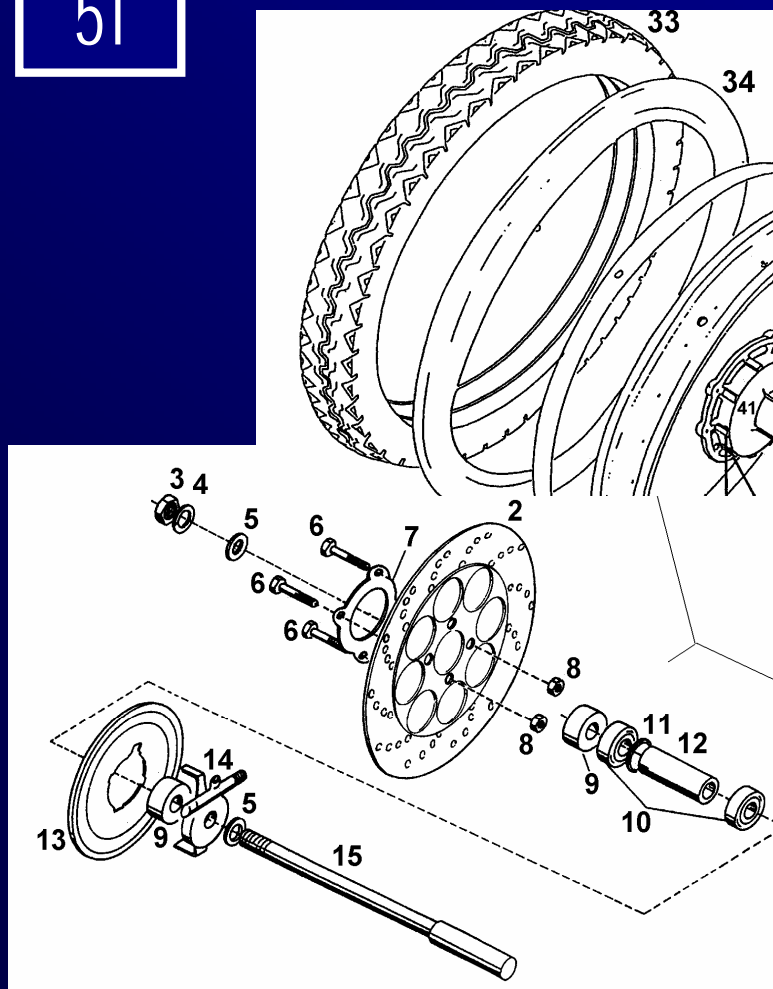
AKTUALIZACE 17.10.. 2003



JAWA 125/110 a 125/112 DANDY

KATALOG NÁHRADNÍCH DÍLŮ - CATALOGUE OF SPARE PARTS

51



3	311120115120	1	Matice M12x1,25 ČSN 021401.25	Nut
4	311214010122	1	Podložka 12 ČSN 021740.05	Washer
5	311210210130	2	Podložka B13 ČSN 021702.15	Washer
9	3081732	2	Kroužek	Drive bush
10	9949304	2	Ložisko 6201 ZR	Wheel bearing
14	9340203	1	Převodník tachometru	Speedometer converter
33	11351015	1	Pneumatika 80/90-17,H-12, 47P	Tyre 80/90-17, H-12, 47P
34	113569130020	1	Vzdušnice 3,00/3,25-17	Air lock



KONEC - END





PŘEDNÍ KOLO FRONT WHEEL

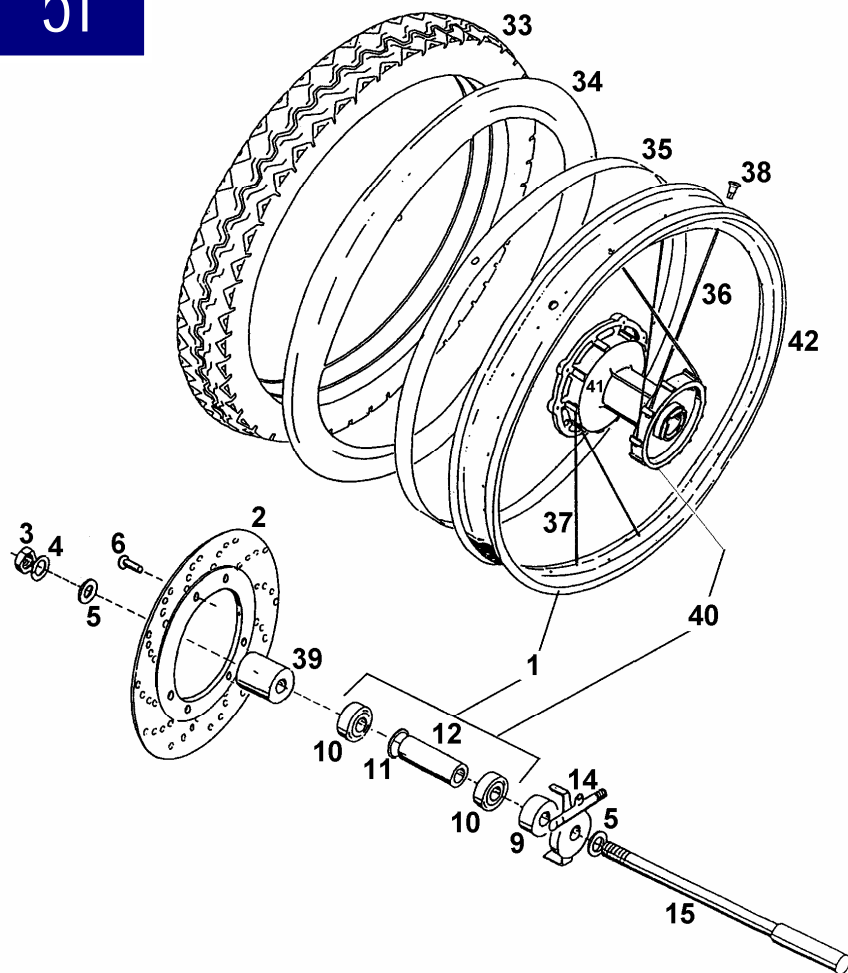
AKTUALIZACE 17.10.. 2003



JAWA 125/110 a 125/112 DANDY

KATALOG NÁHRADNÍCH DÍLŮ - CATALOGUE OF SPARE PARTS

51



112

1	112519940200	1	Náboj s ráfkem	Hub with rim
2	112516160215	1	Brzdový kotouč přední	Brake disk front
6	112561010225	6	Šroub záпустný	Screw
11	112519130270	1	Středící kroužek	Distance ring
12	112513010263	1	Rozpěrka vnitřní	Distance tube
15	112512120225	1	Hřídel přední	Front axle
35	112519130320	1	Vložka 17"	Insert
36	112511010415	18	Paprsek M3,5x202	Spoke 202
37	112511010425	18	Paprsek M3,5x 218	Spoke 218
38	112511320446	36	Matice	Nut
39	112513010235	1	Rozpěrka	Distance tube
40	112514170240	1	Náboj př. kola - úprava	Hub with wheel bearings
42	112569940310	1	Ráfek 1,6x17"	Rim

3 - 34



KONEC - END





PŘEDNÍ BRZDA FRONT BRAKES

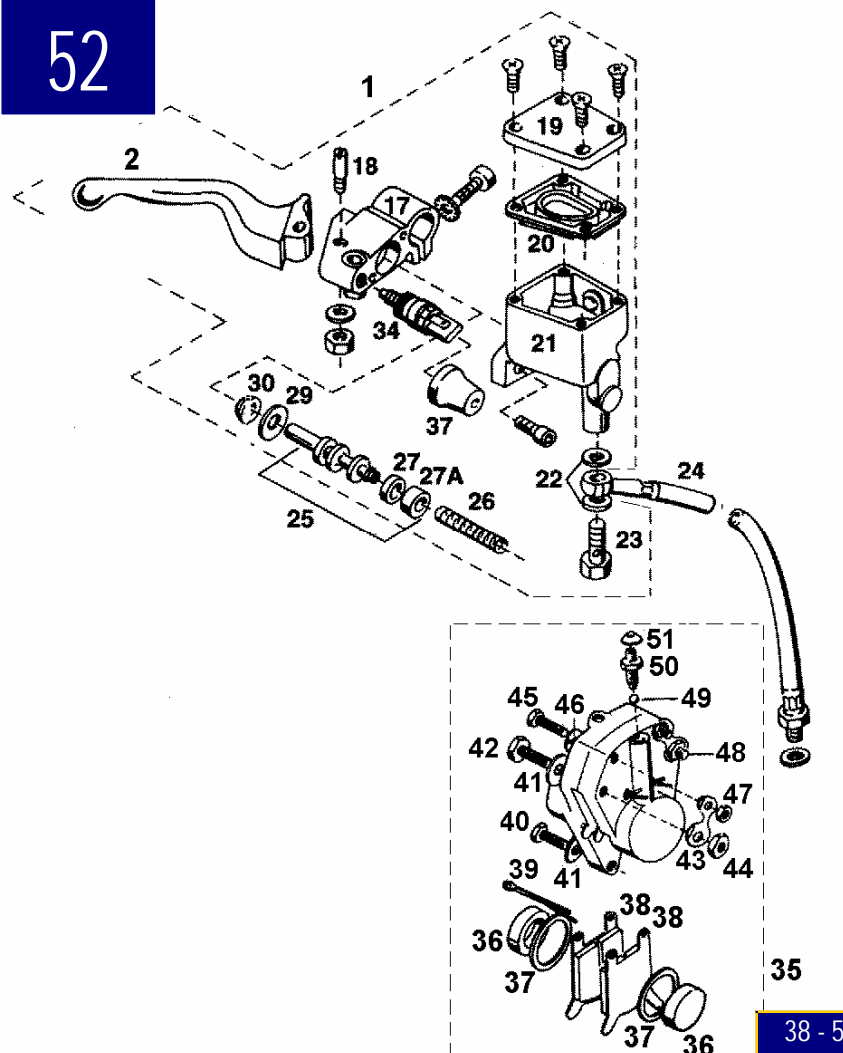
AKTUALIZACE 17.10.. 2003



JAWA 125/110 a 125/112 DANDY

KATALOG NÁHRADNÍCH DÍLŮ - CATALOGUE OF SPARE PARTS

52



		do roku 2000	to 2000 yr.
†	1	9947028	1 Ovládání brzdy - sestava Brake control assembly
†	2 B	9947024	1 Páka brzdy Brake lever
†	17	9947025	1 Objímka páky brzdy Brake lever sleeve
†	18	1012004	1 Čep páky brzdy Brake lever pin
†	19	9947013	1 Víko nádobky brzd.kapaliny Brake fluid tank cover
†	20	9131603	1 Těsnění nádobky Tank packing
†	21	9947023	1 Nádobka brzdové kapaliny Brake fluid tank
†	22	6259065	3 Těsnění Cu Packing ring
†	23	1050403	1 Dutý šroub Hollow screw
†	24	9942117	1 Brzdová hadice přední Brake hose
†	25	9947019	1 Pist brzdy úplný Piston compl.
†	26	1342657	1 Pružina pistu brzdy Brake piston spring
†	27	9134228	1 Manžeta Piston cup
†	27A	9134229	1 Manžeta širší Wide cup
†	29	6025146	1 Podložka pistu brzdy Brake piston washer
†	30	9135301	1 Těsnění Packing ring
†	34	9940911	1 Mechanický spínač Mechanical switch
†	35	9948901	1 Disková brzda Disk brake-assembly
†	36	6068102	2 Pist přední brzdy Piston
†	37	9138040	2 Těsnící kroužek Ring



KONEC - END





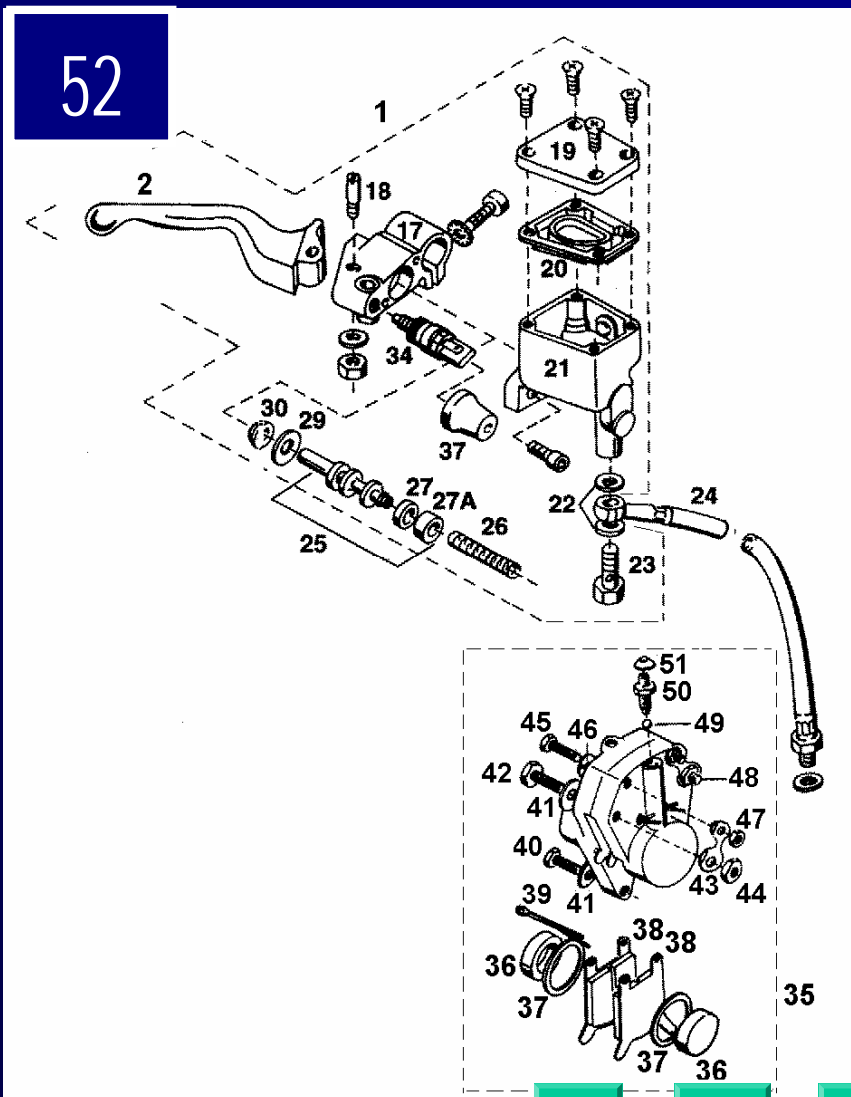
PŘEDNÍ BRZDA FRONT BREAKES

AKTUALIZACE 17.10.. 2003



JAWA 125/110 a 125/112 DANDY

KATALOG NÁHRADNÍCH DÍLŮ - CATALOGUE OF SPARE PARTS



1 - 37		do roku 2000	to 2000 yr.
38	9430810	2 Brzdová destička	Braking plate
39	1350437	2 Závlačka 3,2x40 ČSN 021781.05	Split
40	1012555	1 Šroub M8x25 ČSN 021103.55	Bolt
41	3040298	3 Podložka 8,4 ČSN 021703.15	Washer
42	1512562	1 Šroub M8x40 ČSN 021103.55	Bolt
43	6025302	2 Podložka pojistná	Lock washer
44	311120114080	2 Matice M8 ČSN 021401.25	Nut
45	1012598	2 Šroub M6x40 ČSN 021103.55	Bolt
46	311210210064	2 Podložka 6,4 ČSN 021702.15	Washer
47	311120114060	2 Matice M6 ČSN 021401.25	Nut
48	1512505	1 Šroub M8x50 ČSN 021103.55	Bolt
49	1490138	1 Kulička C 6,35	Ball
50	1040502	1 Šroub odvodušovací	Vent screw
51	9130217	1 Krytka	Cap



KONEC - END





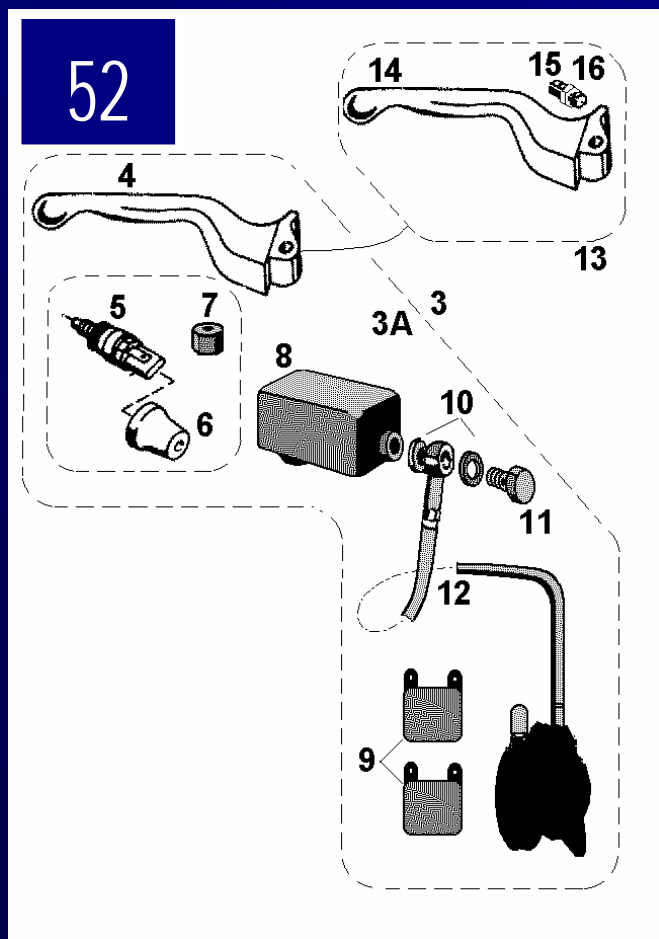
PŘEDNÍ BRZDA FRONT BREAKES

AKTUALIZACE 17.10.. 2003



JAWA 125/110 a 125/112 DANDY

KATALOG NÁHRADNÍCH DÍLŮ - CATALOGUE OF SPARE PARTS



x	Složeno z dílů 4,8,9,10,11,12	Composed of parts 4,8,9,10,11,12
xx	Složeno z dílů 14,15,16	Composed of parts 14,15,16

		od roku 2001		since 2001	
3	B	11252030		Přední brzda AJP komplet + spínač	Front brake compl.AJP
3A	B	11252035 ^x	1	Brzda AJP upravená	Front brake.AJP
4*	B	58552026	B 1	Páka brzdy	Brake lever
5		63946131	1	Stopspínač	Stop switch
6		64046039	1	Krytka	Cap
7		58552007	1	Rozpěrka	Spacer
8		58552010	1	Hlavní brzdový válec	Main break cylinder
9		58552025	2	Brzdová destička	Braking plate
10		63946019	2	Těsnící kroužek	Ring
11		63946018	1	Přívodní šroub	Trough-bolt
12		58552009	1	Brzdová hadice	Brake hose

		Alternativa		Alternative	
13	B	11352020 ^{xx}	B (1)	Páčka brzdy úplná	Brake lever compl.
14	B	11352026	B (1)	Páčka brzdy	Brake lever
15		63946128	(1)	Stavěcí šroub	Adjusting bolt
16		311120134060	(1)	Matice M6 ČSN 021403.25	Nut

		od roku 2003		since 2003	
3	B	11252210		Přední brzda AJP uprav. + spínač	Front brake compl.AJP
3A	B	11252215	1	Brzda AJP upravená	Front brake.AJP
8+		11252222	1	Hlavní brzdový válec + páčka	Main break cylinder + lever



KONEC - END





ZADNÍ KOLO, ZADNÍ BRZDA REAR WHEEL, REAR BREAKES

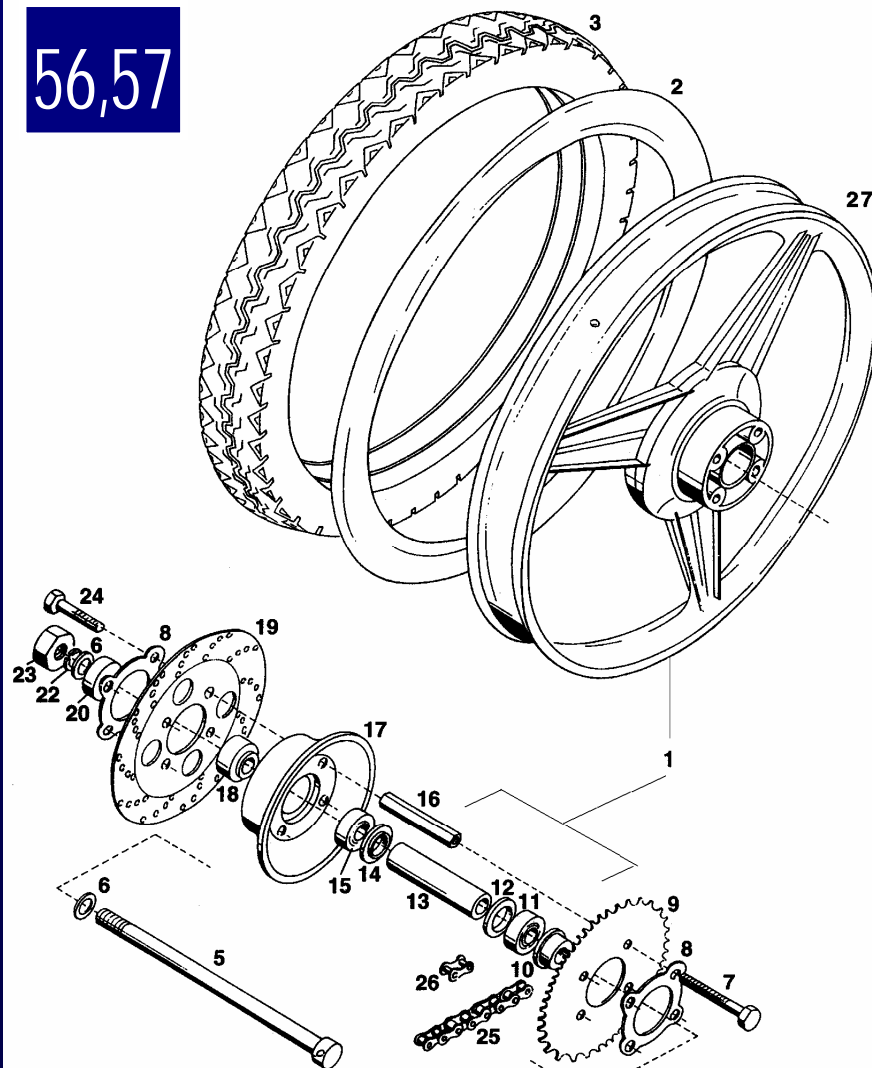
AKTUALIZACE 17.10.. 2003



JAWA 125/110 a 125/112 DANDY

KATALOG NÁHRADNÍCH DÍLŮ - CATALOGUE OF SPARE PARTS

56,57



110

1	11056010	J	1	Zadní kolo 17" slisované	Rear wheel 17" with ball bearing
2	113569130020		1	Vzdušnice 3,00/3,25-17"	Inner tube 3,00/3,25-17"
3	11356010		1	Pneumatika 100/80-17, H-13, 54P MITAS	Tyre 100/80-17, H-13, 54P MITAS
5	2121604		1	Hřídel zadní	Rear axle
6	3040250		2	Podložka B15 ČSN 021702.15	Washer
7	1012453		4	Šroub M7x50	Bolt
8	6016603		2	Podložka pojistná	Lock washer
9	4253109		1	Převodník 39Z	Gear
10	A 3080104		1	Rozp.kroužek levý	Left distance ring
11	9949322		1	Ložisko 6202 ZR	Bearing
12	6030304		1	Vymezovací kroužek	Distance ring
13	3010350		1	Rozpěrná trubka	Distance tube
14	6030302		1	Vymezovací kroužek	Distance ring

15 - 27

21 - 36



KONEC - END





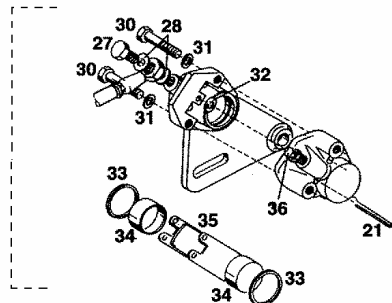
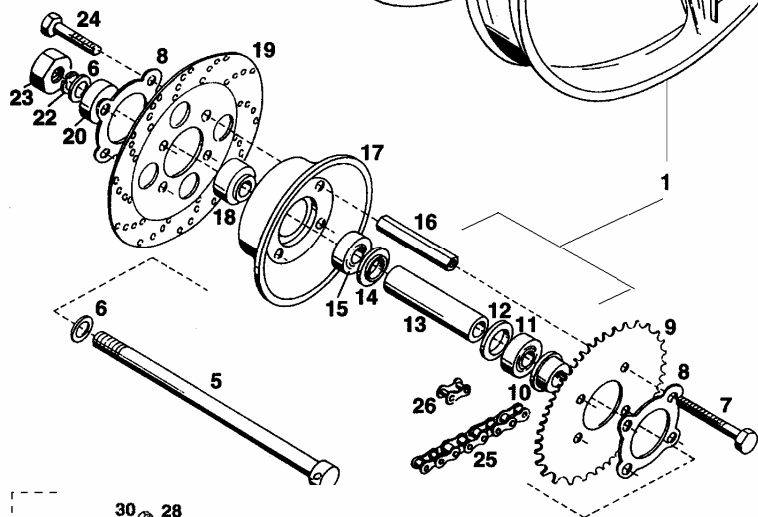
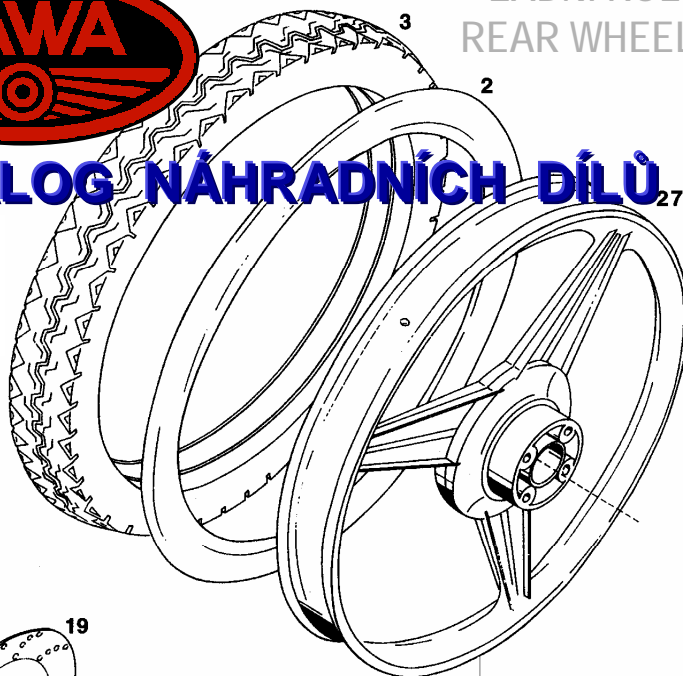
ZADNÍ KOLO, ZADNÍ BRZDA
REAR WHEEL, REAR BREAKES

AKTUALIZACE 17.10.. 2003



KATALOG NÁHRADNÍCH DÍLŮ -

56,57



JAWA 125/110 a 125/112 DANDY

CATALOGUE OF SPARE PARTS

1 - 14		110	
15	9949305	1	Ložisko 6002 ZR Wheel bearing
16	2076403	4	Spojovací čep Connecting pin
17	6065203	B 1	Kryt bubnu Drum cover
19	6160907	1	Brzdový kotouč Brake disk
20	B 3081736	1	Rozpěrný kroužek pravý Right distance ring
22	311214010142	1	Podložka 14,2 ČSN 021740.05 Washer
23	311120115140	1	Matice M14x1,5 ČSN 021401.25 Nut
25	9941906	1	Řetěz 119 ČZ 428 Chain 119 ČZ 428
26	9942004	1	Řetězová spojka ČZ 428 Chain coupling ČZ 428
27	8270305	J 1	Zadní kolo 17" Rear wheel 17"

		110 do 4/2001	110 to 4/2001
† 18	11056014	(1)	Příložka třmenu Packing piece
	3081735	(1)	Rozpěrný kroužek střední Middle distance ring

		110 od 5/2001	110 since 5/2001
18	11056016	1	Rozpěrný kroužek střední Middle distance ring

21 - 36



KONEC - END





ZADNÍ KOLO, ZADNÍ BRZDA REAR WHEEL, REAR BREAKES

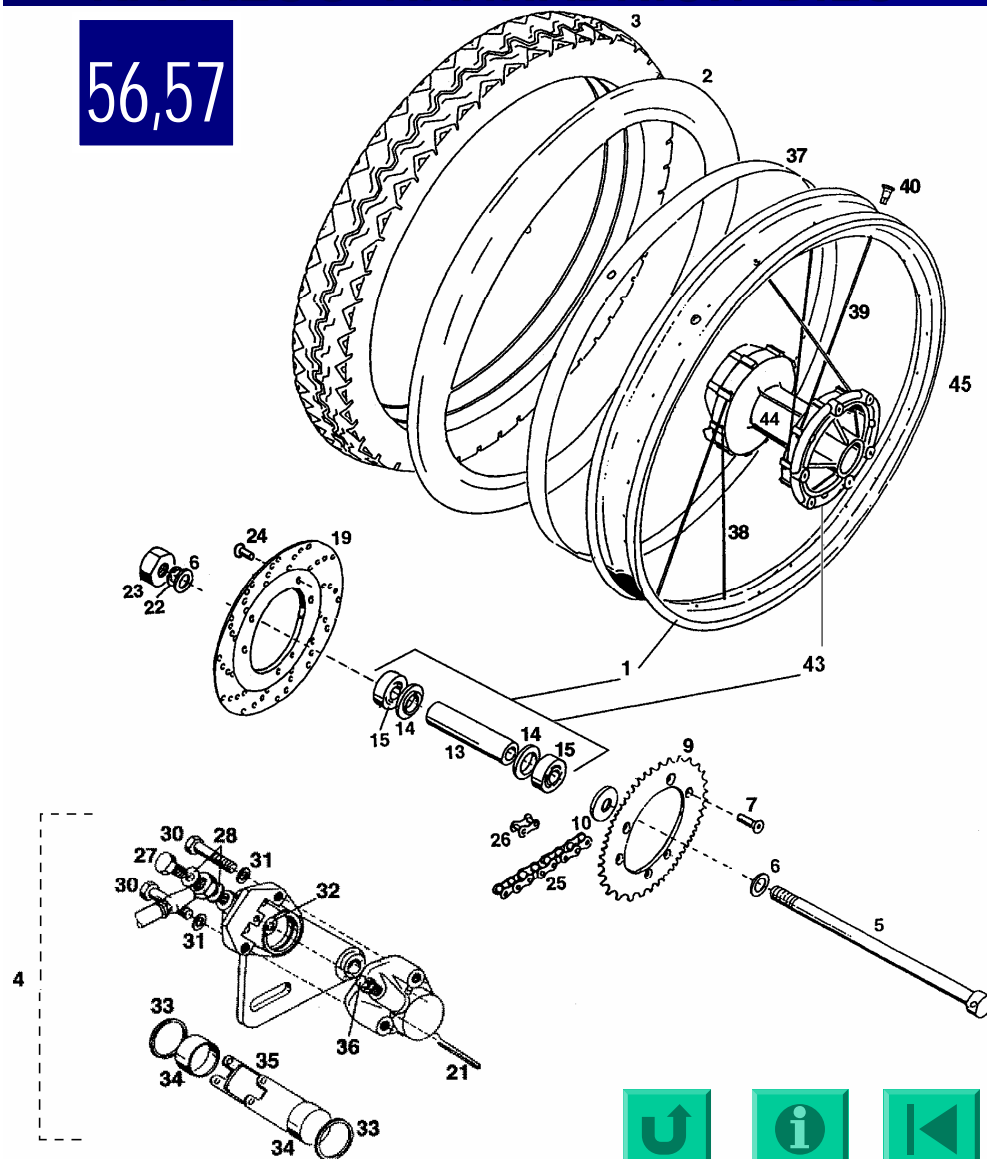
AKTUALIZACE 17.10.. 2003



JAWA 125/110 a 125/112 DANDY

KATALOG NÁHRADNÍCH DÍLŮ - CATALOGUE OF SPARE PARTS

56,57



112

1	112569940200	1	Náboj zad. kola s ráfkem	Hub with rim of rear wheel
2	113569130020	1	Vzdušnice 3,00/3,25-17	Air lock 3,00/3,25-17
3	11356010	1	Pneumatika 100/80 - 17, H13 54P MITAS	Tyre 100/80 - 17, H13 54P MITAS
5	2121604	1	Hřídel zadní	Rear axle
6	311210210150	2	Podložka B15 ČSN 021702.15	Washer
7	1020203	6	Šroub M8x22	Bolt
9	112564250280	1	Převodník 39Z	Gear
10	112563010295	1	Rozpěrka	Distance ring
13	112563010263	1	Rozpěrka	Distance tube
14	6030302	1	Výmez. kroužek	Distance ring
15	9949305	2	Ložisko 6002 ZR	Wheel bearing
19	112566160215	1	Brzdový kotouč zadní	Brake disk rear
22	311214010142	1	Podložka 14,2 ČSN 021740.05	Washer
23	311120115140	1	Matice M14x1,5 ČSN 021401.25	Nut
24	112561010225	6	Šroub záпустný	Bolt

21 - 45



KONEC - END





ZADNÍ KOLO, ZADNÍ BRZDA REAR WHEEL, REAR BREAKES

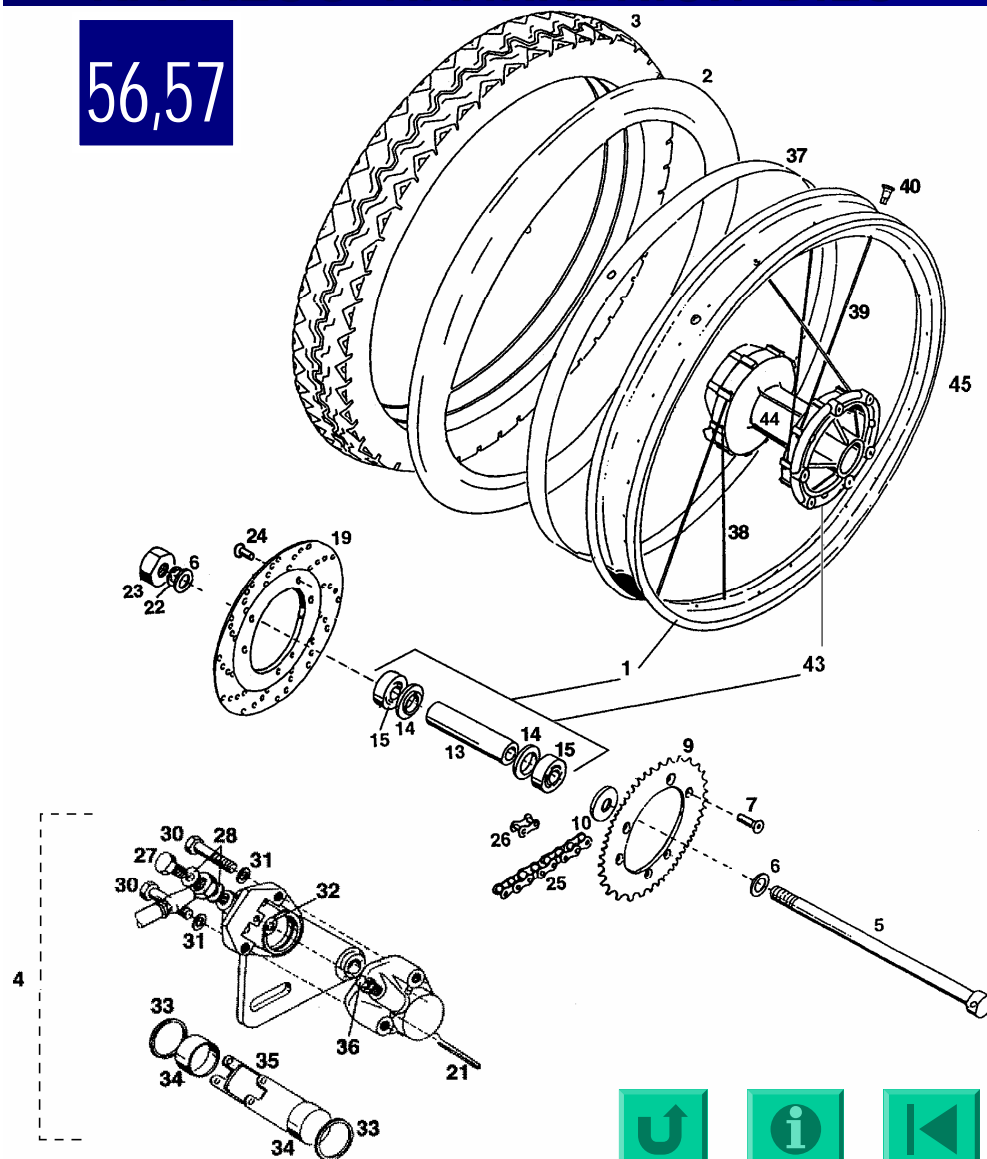
AKTUALIZACE 17.10.. 2003



JAWA 125/110 a 125/112 DANDY

KATALOG NÁHRADNÍCH DÍLŮ - CATALOGUE OF SPARE PARTS

56,57



112

37	112519130320	1	Vložka 17"	Insert
38	112511010415	18	Paprsek M3,5x202	Spoke 202
39	112511010425	18	Paprsek M3,5x 218	Spoke 218
40	112511320446	36	Matice	Nut
43	112569370250	1	Náboj zad. kola slisovaný	Hub with wheel bearings
44	112564170240	1	Náboj zad. kola	Hub of rear wheel
45	112569940310	1	Ráfek 1,85Bx17	Rim

110, 112

4	9948905	1	Disková brzda	Disk brake
21	1350802	2	Pojistka destiček	Brake pad lock
27	1050403	1	Dutý šroub	Hollow screw
28	6259065	2	Těsnění Cu	Packing ring
29	9942118	1	Brzdová hadice zad.	Rear brake hose
30	1512562	2	Šroub M8x40	Bolt
31	3040298	2	Podložka	Washer
32	9138055	1	Těsnící kroužek	Packing ring
33	7138054	2	Těsnící kroužek	Packing ring
34	6068103	2	Pístek	Piston
35	9430812	2	Brzdová destička	Brake pad lock
36	1040503	1	Odvzdušňovací šroub	Vent screw



KONEC - END

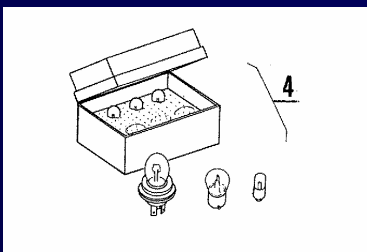
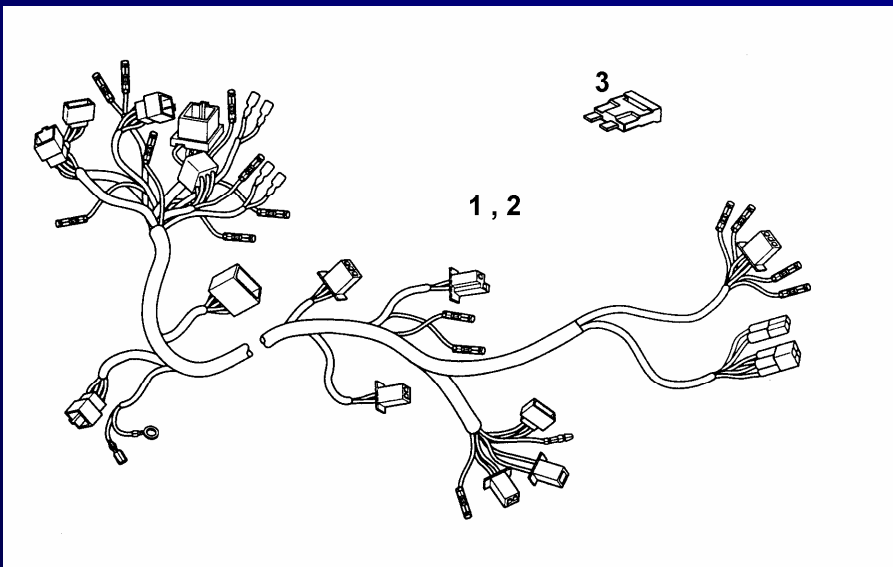




JAWA 125/110 a 125/112 DANDY

KATALOG NÁHRADNÍCH DÍLŮ - CATALOGUE OF SPARE PARTS

60



110 - 6301
112 - 1122

1	9981733	1	Kabelový svazek	Cable harness
---	---------	---	-----------------	---------------

110 - 6302
112 - 1123

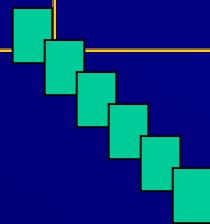
2	11260020	1	Kabelový svazek	Cable harness
---	----------	---	-----------------	---------------

112 2 00
112 1 00

1	11260080	1	Kabelový svazek	Cable harness
---	----------	---	-----------------	---------------

110 , 112

3	9982202	1	Nožová pojistka	Fuse
4	02060050	1	Sada žárovek	Spare set bulbs
			Další díly strana	Next parts side
			



KONEC - END





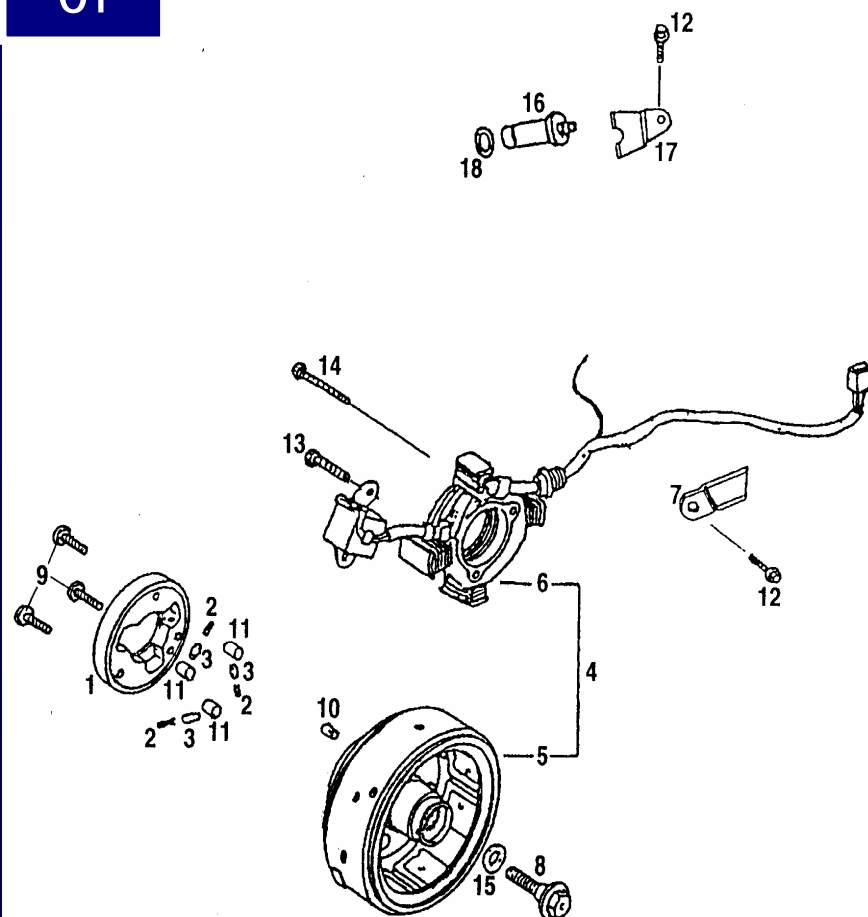
ALTERNÁTOR GENERATOR

AKTUALIZACE 17.10.. 2003

JAWA 125/110 a 125/112 DANDY

KATALOG NÁHRADNÍCH DÍLŮ - CATALOGUE OF SPARE PARTS

61



1	91A-22422-00-00	1	Vnější díl volnoběžky	Starting clutch oute
2	91A-22414-00-00	3	Váleček volnoběžky	Starting clutch roll
3	91A-22415-00-00	3	Pružina válečku volnoběžky	Clutch roller spring
4	93A-21100-00-00	1	Sestava alternátoru	A.c.g. assy.
5	93A-21111-00-00	1	Setrvačnick úplný	Fly wheel comp.
6	93A-21130-00-00	1	Stator úplný	Stator comp.
	93A-21133-00-00	1	Upínka kabelového svazku	Wire harness clamber
8	S-5821-10040-01	1	Šroub rotoru 1	Rotor setting bolt
9	S-6700-07015-02	3	Šroub M 7x15	Socket bolt
10	S-4302-06130-00	1	Kolík 6 x 13	Dowel pin
11	91A-22413-00-00	3	Váleček 10,2x11,5	Roller
12	S-6001-06012-01	2	Šroub M 6x12	Flange bolt
13	S-3500-05016-01	2	Šroub s kuželovou hlavou M 5x16	Pan head screw
	S-3500-05028-01	3	Šroub s komolou kuželovou hlavou M 5x28	Pan head screw
15	S-4101-10237-60	1	Podložka šroubu rotoru	Rotor setting washer
16	91A-21190-00-00	1	Kontakt spínače neutrálu	Neutral switch conta
17	91A-21195-00-00	1	Upínací destička kontaktu	Contact fixing plate
18	S-1305-19070-00	1	O-kroužek	O-ring



KONEC - END





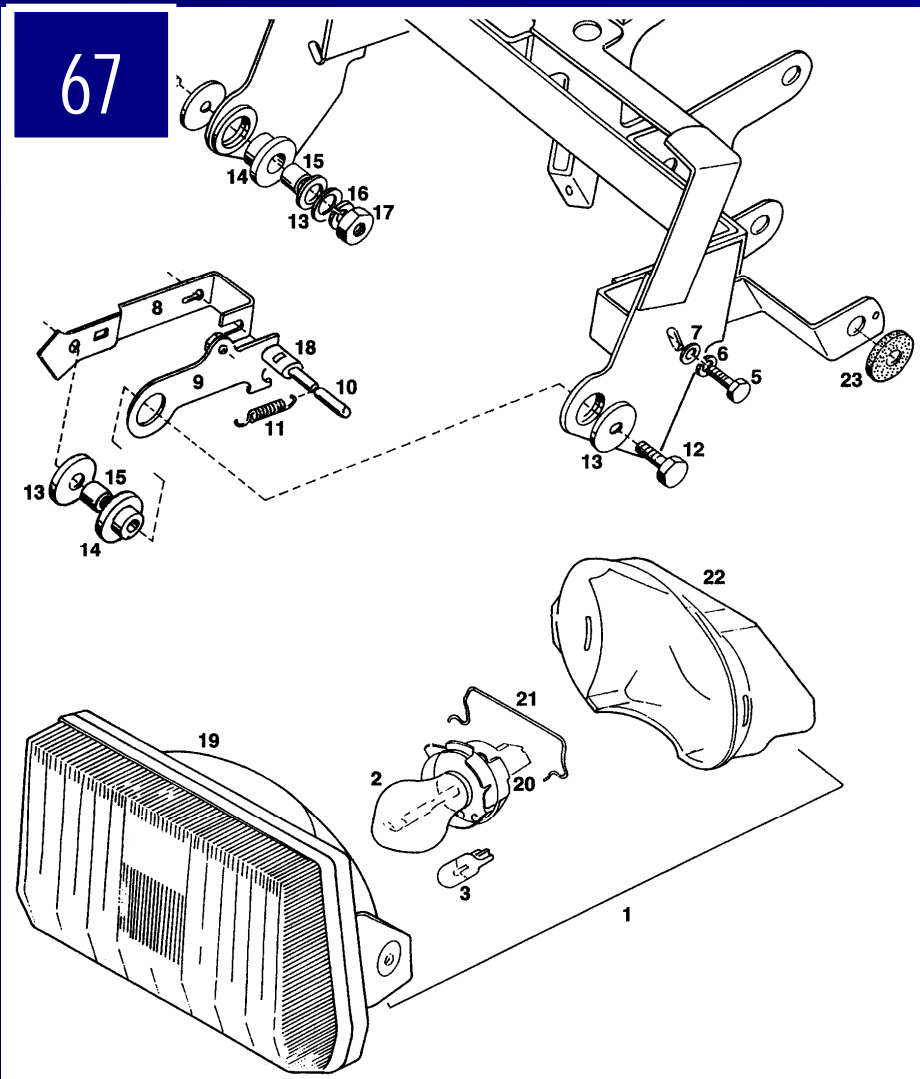
DRŽÁK SVĚTLOMETU, SVĚTLOMET
HEADLIGHT HOLDER, HEADLIGHT

AKTUALIZACE 17.10.. 2003



JAWA 125/110 a 125/112 DANDY

KATALOG NÁHRADNÍCH DÍLŮ - CATALOGUE OF SPARE PARTS



67

		110 , 112	
1	9940407	1	Přední reflektor Headlight assembly
2	9982011	1	Žárovka 12V/ 35/35W BA 20 d Lamp 12V/ 35/35W BA 20 d
3	9942008	1	Žárovka 12V/5W W2,1x 9,5d Lamp 12V/5W W2,1x 9,5d
5	309203140512	1	Šroub M5x14 ČSN 021103.55 Bolt
6	311214010051	1	Podložka 5,1 ČSN 021740.05 Washer
7	311210210053	1	Podložka 5,3 ČSN 021702.15 Washer
8	9475119	1	Unášecí páka korektoru Corrector driving lever
9	9471505	1	Páčka aretace Aresting lever
10	1100202	1	Páčka korektoru Corector lever
11	1341439	1	Pružina korektoru Corrector spring
12	309203140618	2	Šroub M6x25 ČSN 021103.25 Bolt
13	311212710066	5	Podložka 6,6 ČSN 021727.15 Washer
14	9138703	2	Lůžko gumové Seat
15	3010334	2	Rozpěrka Spacer

16 - 24



KONEC - END





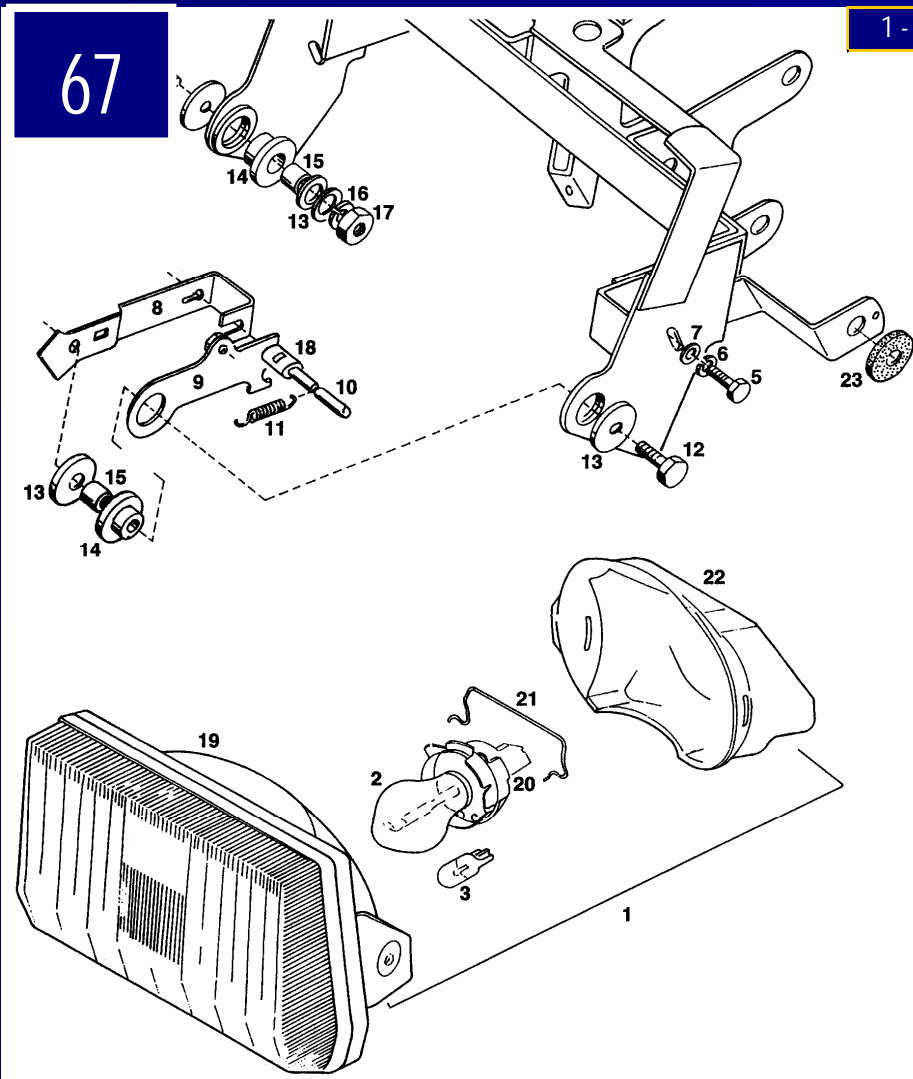
DRŽÁK SVĚTLOMETU, SVĚTLOMET
HEADLIGHT HOLDER, HEADLIGHT

AKTUALIZACE 17.10.. 2003



JAWA 125/110 a 125/112 DANDY

KATALOG NÁHRADNÍCH DÍLŮ - CATALOGUE OF SPARE PARTS



67

1 - 15

110, 112

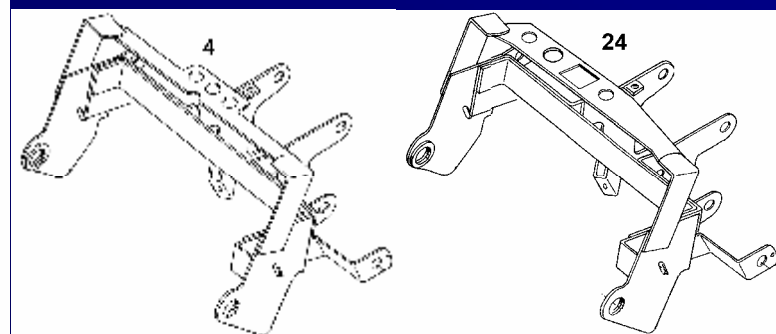
16	311214010061	1	Podložka 6,1 ČSN 021740.05	Washer
17	311120114060	1	Matice M6 ČSN 021401.25	Nut
18	3010601	1	Doraz aretace	Arresting stop
19	9940431	1	Parabola světlometu	Headlight
20	9940419	1	Patice žárovky	Bulb base
21	1341440	1	Pružina patic	Bulb base spring
22	7467804	1	Kryt žárovek	Bulb cover
23	9138046	2	Podložka 11x25	Washer

110

4	9475122	B	1	Držák světlometu	Headlight holder
---	---------	---	---	------------------	------------------

112

24	9475118	B	1	Držák světlometu	Headlight holder
----	---------	---	---	------------------	------------------





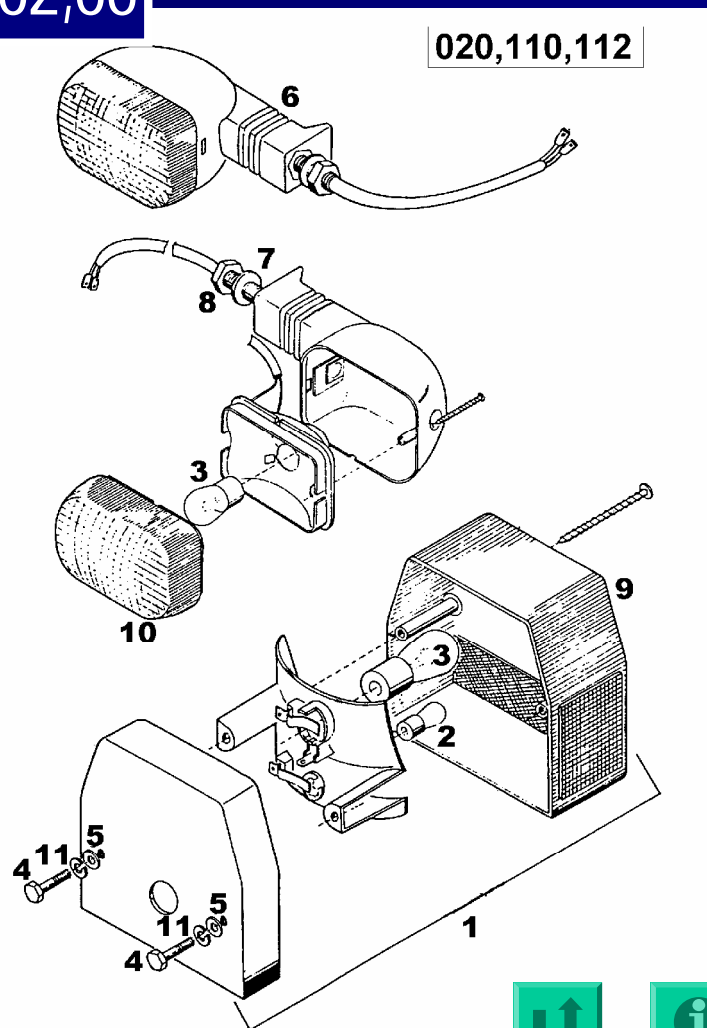
ZADNÍ SVÍTILNA, UKAZATELÉ SMĚRU REAR LIGHT, DIRECTION LIGHTS

AKTUALIZACE 17.10.. 2003

JAWA 125/110 a 125/112 DANDY

KATALOG NÁHRADNÍCH DÍLŮ - CATALOGUE OF SPARE PARTS

62,68



1	9940430	1	Zadní světló	Rear light
2	9982012	1	Žárovka 12V 4 W Ba 9s	Lamp
3	9942009	5	Žárovka 12VR10 W Ba 15s	Lamp
4	1512506	2	Šroub M6x14 ČSN 021103.25	Bolt
5	6010198	2	Podložka	Washer
6 AB	9940408	2	Ukazatel levý přední a pravý zadní	Front left and rear right indicator assembly
BA	9940409	2	Ukazatel pravý přední a levý zadní	Front right and rear left indicator assembly
7	311214010102	4	Podložka 10,2 ČSN 021740.05	Washer
8	1300226	4	Matice M10x1,25 ČSN 021401.25	Nut
9	9940421	1	Sklo zadního světlá	Rear light glass
10	9940422	4	Sklo směrového	Direction indicator
11	311214010061	2	Podložka 6,1 ČSN 021740.05	Washer



KONEC - END





VARIANTY MOTOCYKLU
MOTORCYCLE VARIANTS

JAWA 125/110 a 125/112 DANDY

KATALOG NÁHRADNÍCH DÍLŮ - CATALOGUE OF SPARE PARTS

JAWA 125cm³ typ 110 do roku výroby 2000; odchylka 6301

JAWA 125cm³ typ 110 od roku výroby 2001; odchylka 6302

JAWA 125cm³ typ 112 do roku výroby 2000 ; odchylka 1122

JAWA 125cm³ typ 112 od roku výroby 2001 ; odchylka 1123

JAWA 125cm³ typ 112 od roku výroby 2003 ; odchylka 112100

JAWA 125cm³ typ 112 od roku výroby 2003 ; odchylka 112200



KONEC - END



11000010

JAWA 125/110 a 125/112 DANDY

KATALOG NÁHRADNÍCH DÍLŮ - CATALOGUE OF SPARE PARTS

KATALOG NÁHRADNÍCH DÍLŮ JAWA 125/110 a 125/112 DANDY (ELEKTRONICKÝ ČESKO – ANGLICKÝ)

II. vydání připraveno k tisku 15.2.2002, aktualizováno ke dni 17.10.2003.

Přejímání textových a obrazových informací, uvedených v tomto katalogu k dalšímu autorství a publikování je zakázáno. Kresby motorových dílů jsou převzaty a upraveny z dokumentace HARTFORD INDUSTRIAL CO., LTD., a MOTO UNION a.s. Všechny nároky vyplývající ze zákona o autorském právu náleží výlučně JAWA Moto spol. s r.o.

Zpracoval : Richard Škoda, JAWA Moto spol. s r.o.

VYDÁVÁ:

Obchodně technická služba, dokumentační oddělení tel.:+420317720132 ,
JAWA Moto spol. s r.o., Brodce 35, Týnec nad Sázavou, Česká republika.
© JAWA Týnec nad Sázavou.

Zpracováno jako prezentace PowerPoint dne 17.10.2003.

